

# Technische Produktübersicht

2026



## **Technische Produktübersicht 2026**

Entdecken Sie in diesem Katalog eine kompakte Übersicht unserer aktuellen technischen Produkte. Die Derungs Licht AG präsentiert Lösungen für verschiedenste Anforderungen – innovativ, effizient und auf dem neuesten Stand der Technik.

**Sprache Deutsch**

*[www.derungs.swiss](http://www.derungs.swiss)*

## Operationsleuchten

• TRIANGO 130 C Duo	4
• TRIANGO 130 C	5
• TRIANGO 130 W	6
• TRIANGO 130 F	7
• TRIANGO 100 C DUO	8
• TRIANGO 100 C	9
• TRIANGO 100 W	10
• TRIANGO 100 F	11
• TRIANGO 100 F Battery	12
• TRIANGO 80 C	13
• TRIANGO 80 W	14
• TRIANGO 80 F	15
• TRIANGO 80 F Battery	16
• TRIANGO 60 C	17
• TRIANGO 60 W	18
• TRIANGO 60 F	19
• TRIANGO 60 F Battery	20

## Untersuchungsleuchten

• VISIANO 20 Pro C T1	21
• VISIANO 20 Pro P TX	22
• VISIANO 20 C T1	23
• VISIANO 20 P TX	24
• VISIANO 10 P S10	25
• HALUX N50 P FX	26
• HALUX N50 P SX	27
• HALUX N30 P F1	28
• HALUX N30 P SGV Gyn	29
• HALUX N30 P SG	30
• HALUX N30 P S	31
• HALUX N30 F	32
• HALUX N30 Ambulance	33

## Laborleuchten

• TANE0 Lab	34
-------------	----

## Lupenleuchten

• OPTICLUX 10 C T1	35
• OPTICLUX 10 P TX	36
• OPTICLUX Hand 10	37

## Pflegeleuchten

• AMALIA 2 P S4	38
• AMALIA 2 P S7	39
• AMALIA 2 B S8	40
• CULTA LED S 4 P S3	41
• CULTA LED S 4 B S9	42

## Zubehör

• Befestigungsmaterial	43
• Handgriffe	47
• Sonstiges	48
• Tragarmsysteme - auf Anfrage	

## 100% Medizintechnik

# TRIANGO 130 C DUO



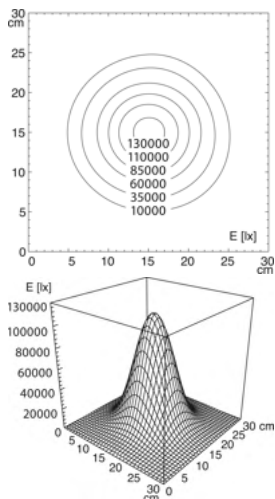
TECHNISCHE DATEN	
BELEUCHTUNGSSTÄRKE	2 x 130 000 Lux à 1.0 m
BELEUCHTUNGSFELD (D10)	16 / 20 / 25 cm à 1.0 m
FARBWIEDERGABE CRI (RA)	96
FARBTEMPERATUR	3 700 / 4 300 / 4 700 K
AUSLEUCHTUNGSTIEFE	80 cm
ANZAHL LEDS	45
BETRIEBSGERÄT	Elektronischer Konverter
NETZANSCHLUSSLEITUNG	Festanschluss
LEISTUNGS-AUFNAHME	2 x 40 W
EINGANGS NENN-SPANNUNG	100 - 240 V
FREQUENZBEREICH	50 / 60 Hz
LEUCHTENGEHÄUSE	Polyamid (PA)
GEWICHT (NETTO)	30 kg (Duo total)
BEDIENUNG	Folientastatur an Kardanik
DIMMUNG	4 Dimmstufen (100% / 80% / 60% / 40%)
GELLENKMECHANIK	Feder (Gewichtsausgleich)
SCHUTZKLASSE	I
SCHUTZART	IP 20, IP 43 (Leuchtenkopf, horizontale Lage)
NORMEN	EN 60601-1, EN 60601-2-41
BESONDERHEITEN	Hochwertiges Armsystem, Fokussierbar, Farbveränderbar, Diamantoptik
BEFESTIGUNG	Deckenbefestigung, Deckenrohr bei Montage ablängbar (Länge: 25-120 cm)
ZUBEHÖR	Sterilisierbarer OP-Handgriff, Wegwerf Griffüberzug, Zwischendeckenadapter

## OPERATIONSLEUCHTEN

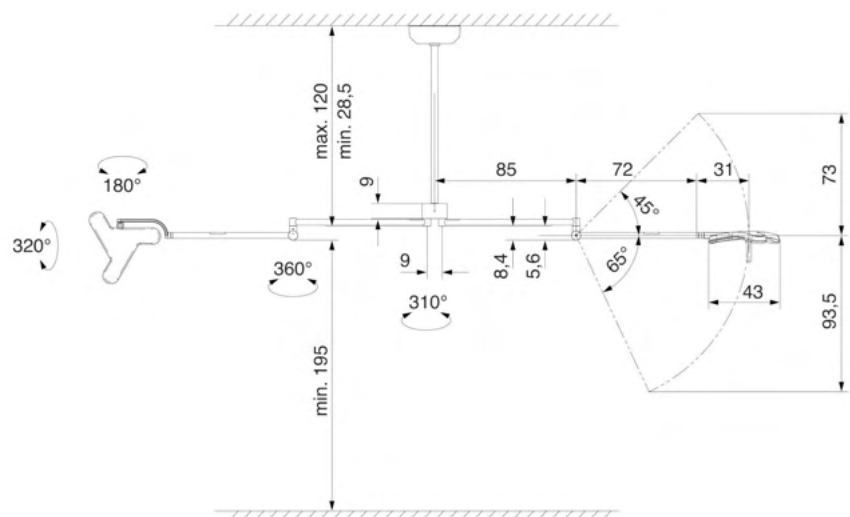


	Bestellnummern
TRIANGO Fokus 130-3 C Duo	D16248000-00815890

## LICHTVERTEILUNG

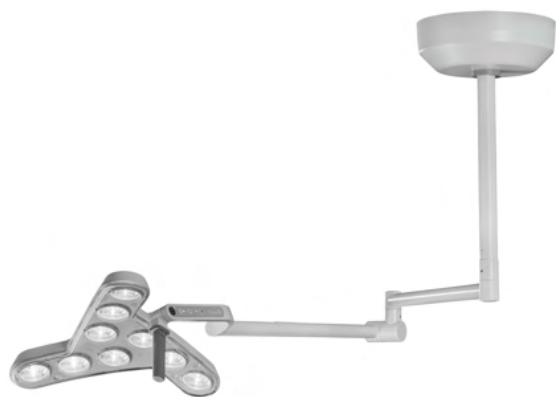


## TECHNISCHE ZEICHNUNG



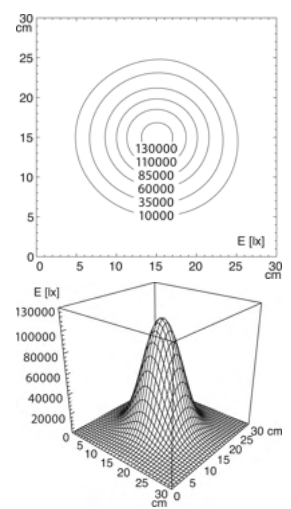
TECHNISCHE DATEN	
BELEUCHTUNGSSTÄRKE	130 000 Lux à 1.0 m
BELEUCHTUNGSFELD (D10)	16 / 20 / 25 cm à 1.0 m
FARBWIEDERGABE CRI (RA)	96
FARBTEMPERATUR	3 700 / 4 300 / 4 700 K
AUSLEUCHTUNGSTIEFE	80 cm
ANZAHL LEDS	45
BETRIEBSGERÄT	Elektronischer Konverter
NETZANSCHLUSSLEITUNG	Festanschluss
LEISTUNGS-AUFNAHME	40 W
EINGANGS NENNSPANNUNG	100 - 240 V
FREQUENZBEREICH	50 / 60 Hz
LEUCHTENGEHÄUSE	Polyamid (PA)
GEWICHT (NETTO)	15.9 kg
BEDIENUNG	Folientastatur an Kardanik
DIMMUNG	4 Dimmstufen (100% / 80% / 60% / 40%)
GELENKMECHANIK	Feder (Gewichtsausgleich)
SCHUTZKLASSE	I
SCHUTZART	IP 20, IP 43 (Leuchtenkopf, horizontale Lage)
NORMEN	EN 60601-1, EN 60601-2-41
BESONDERHEITEN	Hochwertiges Armsystem, Fokussierbar, Farbveränderbar, Diamantoptik
BEFESTIGUNG	Deckenbefestigung, Deckenrohr bei Montage ablängbar (Länge: 25-120 cm)
ZUBEHÖR	Sterilisierbarer OP-Handgriff, Wegwerf Griffüberzug, Zwischendeckenadapter

## OPERATIONSLEUCHTEN

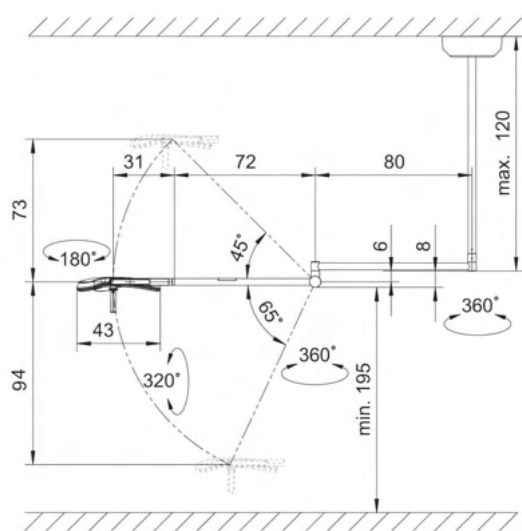


	Bestellnummern
TRIANGO Fokus 130-3 C	D16290000-00815879

## LICHTVERTEILUNG



## TECHNISCHE ZEICHNUNG



# TRIANGO 130 W



## TECHNISCHE DATEN

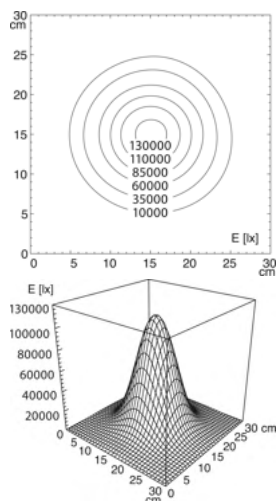
BELEUCHTUNGSSTÄRKE	130 000 Lux à 1.0 m
BELEUCHTUNGSFELD (D10)	16 / 20 / 25 cm à 1.0 m
FARBWIEDERGABE CRI (RA)	96
FARBTEMPERATUR	3 700 / 4 300 / 4 700 K
AUSLEUCHTUNGSTIEFE	80 cm
ANZAHL LEDS	45
BETRIEBSGERÄT	Elektronischer Konverter
NETZANSCHLUSSLEITUNG	Festanschluss
LEISTUNGS-AUFNAHME	40 W
EINGANGS NENNSPANNUNG	100 - 240 V
FREQUENZBEREICH	50 / 60 Hz
LEUCHTENGEHÄUSE	Polyamid (PA)
GEWICHT (NETTO)	15.3 kg
BEDIENUNG	Folientastatur an Kardanik
DIMMUNG	4 Dimmstufen (100% / 80% / 60% / 40%)
GELENKMECHANIK	Feder (Gewichtsausgleich)
SCHUTZKLASSE	I
SCHUTZART	IP 20, IP 43 (Leuchtenkopf, horizontale Lage)
NORMEN	EN 60601-1, EN 60601-2-41
BESONDERHEITEN	Hochwertiges Armsystem, Fokussierbar, Farbveränderbar, Diamantoptik
BEFESTIGUNG	Wandbefestigung
ZUBEHÖR	Sterilisierbarer OP-Handgriff, Wegwerf Griffüberzug

## OPERATIONSLEUCHTEN

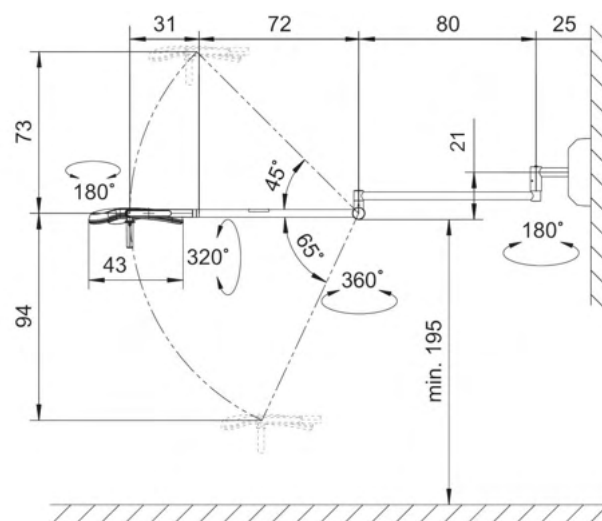


	Bestellnummern
TRIANGO Fokus 130-3 W	D16291000-00815626

## LICHTVERTEILUNG



## TECHNISCHE ZEICHNUNG



# TRIANGO 130 F



## TECHNISCHE DATEN

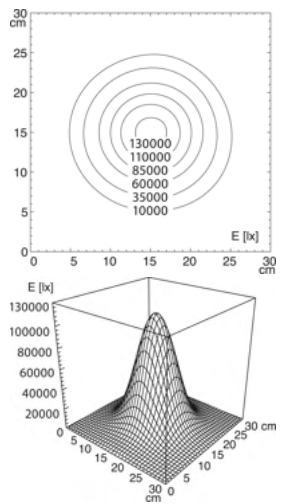
BELEUCHTUNGSSTÄRKE	130 000 Lux à 1.0 m
BELEUCHTUNGSFELD (D10)	16 / 20 / 25 cm à 1.0 m
FARBWIEDERGABE CRI (RA)	96
FARBTEMPERATUR	3 700 / 4 300 / 4 700 K
AUSLEUCHTUNGSTIEFE	80 cm
ANZAHL LEDS	45
BETRIEBSGERÄT	Elektronischer Konverter
NETZANSCHLUSSLEITUNG	3 m
LEISTUNGS-AUFNAHME	40 W
EINGANGS NENNSPANNUNG	100 - 240 V
FREQUENZBEREICH	50 / 60 Hz
LEUCHTENGEHÄUSE	Polyamid (PA)
GEWICHT (NETTO)	20 kg
BEDIENUNG	Folientastatur an Kardanik
DIMMUNG	4 Dimmstufen (100% / 80% / 60% / 40%)
GELENKMECHANIK	Feder (Gewichtsausgleich)
SCHUTZKLASSE	I
SCHUTZART	IP 20, IP 43 (Leuchtenkopf, horizontale Lage)
NORMEN	EN 60601-1, EN 60601-2-41
BESONDERHEITEN	Hochwertiges Armsystem, Fokussierbar, Farbveränderbar, Diamantoptik
BEFESTIGUNG	Rollstativ
ZUBEHÖR	Sterilisierbarer OP-Handgriff, Wegwerf Griffüberzug

## OPERATIONSLEUCHTEN

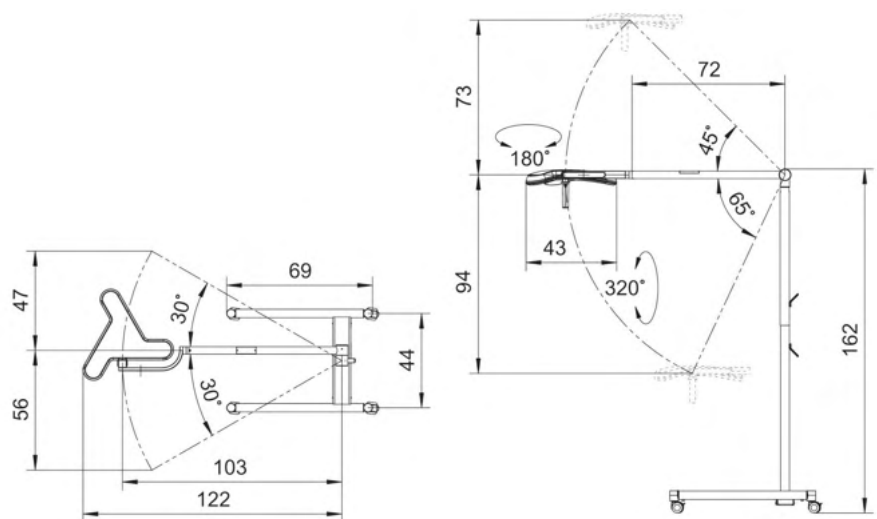


	Bestellnummern
TRIANGO Fokus 130-3 F	D16292000-00815627 - Schuko D16293000-00815268 - UK D16295000-00815630 - CH

## LICHTVERTEILUNG



## TECHNISCHE ZEICHNUNG



# TRIANGO 100 C DUO



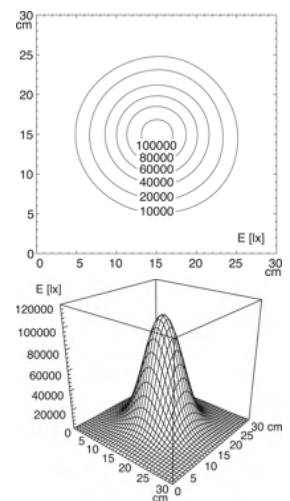
TECHNISCHE DATEN	
BELEUCHTUNGSSTÄRKE	2 x 100 000 Lux à 1.0 m
AUSLEUCHTUNGSTIEFE	74 cm
BETRIEBSGERÄT	Elektronischer Konverter
NETZANSCHLUSSLEITUNG	Festanschluss
LEISTUNGS-AUFNAHME	2 x 40 W
EINGANGS NENN-SPANNUNG	100 - 240 V
FREQUENZBEREICH	50 / 60 Hz
LEUCHTENGEHÄUSE	Polyamid (PA)
GEWICHT (NETTO)	30 kg (Duo total)
BEDIENUNG	Folientastatur an Kardanik
DIMMUNG	4 Dimmstufen (100% / 80% / 60% / 40%)
GELENKMECHANIK	Feder (Gewichtsausgleich)
SCHUTZKLASSE	I
SCHUTZART	IP 20, IP 43 (Leuchtenkopf, horizontale Lage)
NORMEN	EN 60601-1, EN 60601-2-41
BESONDERHEITEN	Hochwertiges Armsystem, Diamantoptik
BEFESTIGUNG	Deckenbefestigung, Deckenrohr bei Montage ablängbar (Länge: 25-120 cm)
ZUBEHÖR	Sterilisierbarer OP-Handgriff, Wegwerf Griffüberzug, Zwischendeckenadapter

## OPERATIONSLEUCHTEN

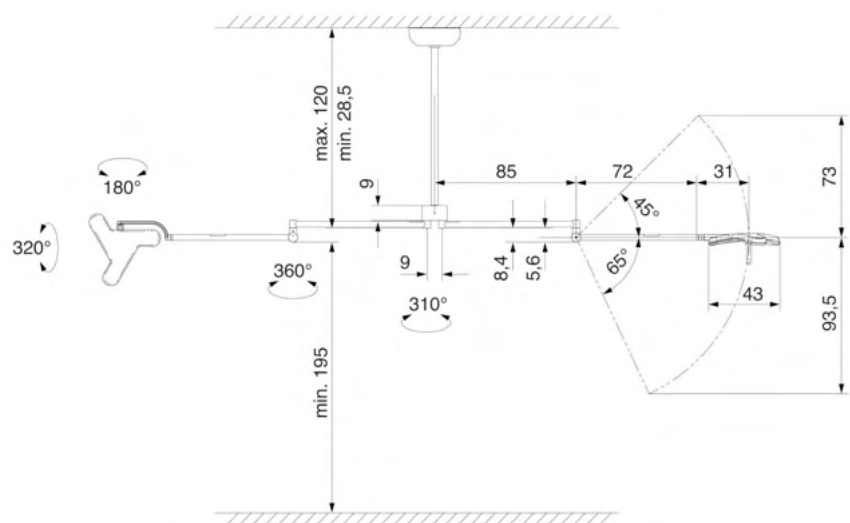


	Beleuchtungsfeld (D10)	Farbwiedergabe CRI (Ra)	Farbtemperatur	Anzahl LEDs	Bestellnummern
<b>TRIANGO 100-1 C DUO</b>	18 cm à 1.0 m	94	4 700 K	9	D16201000-00811242
<b>TRIANGO Fokus 100-3 C DUO</b>	18 / 23 / 28 cm à 1.0 m	96	3 700 / 4 300 / 4 700 K	45	D16202000-00811330

## LICHTVERTEILUNG



## TECHNISCHE ZEICHNUNG



# TRIANGO 100 C



## TECHNISCHE DATEN

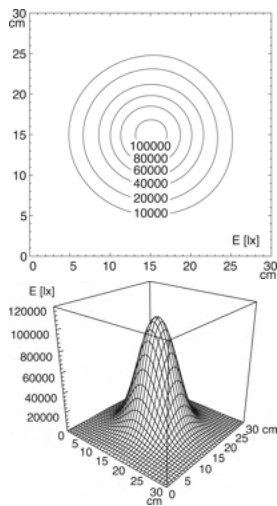
BELEUCHTUNGSSTÄRKE	100 000 Lux à 1.0 m
AUSLEUCHTUNGSTIEFE	74 cm
BETRIEBSGERÄT	Elektronischer Konverter
NETZANSCHLUSSLEITUNG	Festanschluss
LEISTUNGS-AUFNAHME	40 W
EINGANGS NENNSPANNUNG	100 - 240 V
FREQUENZBEREICH	50 / 60 Hz
LEUCHTENGEHÄUSE	Polyamid (PA)
GEWICHT (NETTO)	15.9 kg
BEDIENUNG	Folientastatur an Kardanik
DIMMUNG	4 Dimmstufen (100% / 80% / 60% / 40%)
GELENKMECHANIK	Feder (Gewichtsausgleich)
SCHUTZKLASSE	I
SCHUTZART	IP 20, IP 43 (Leuchtenkopf, horizontale Lage)
NORMEN	EN 60601-1, EN 60601-2-41
BESONDERHEITEN	Hochwertiges Armsystem, Diamantoptik
BEFESTIGUNG	Deckenbefestigung, Deckenrohr bei Montage ablängbar (Länge: 25-120 cm)
ZUBEHÖR	Sterilisierbarer OP-Handgriff, Wegwerf Griffüberzug, Zwischendeckenadapter

## OPERATIONSLEUCHTEN

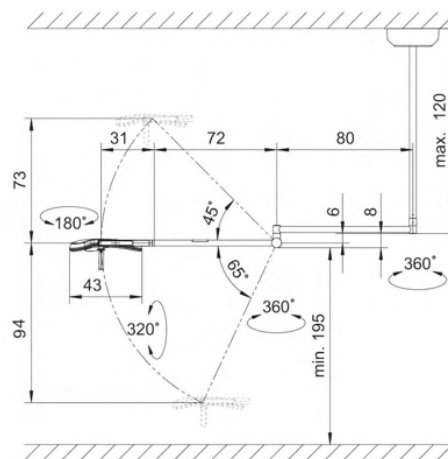


	Beleuchtungsfeld (D10)	Farbwiedergabe CRI (Ra)	Farbtemperatur	Anzahl LEDs	Dimmung	Bestellnummern
<b>TRIANGO 100-1 C</b>	18 cm à 1.0 m	94	4 700 K	9	4 Dimmstufen (100% / 80% / 60% / 40%)	D15884000-00802695
<b>TRIANGO 100-3 C</b>	18 cm à 1.0 m	94	3 700 / 4 300 / 4 700 K	9	4 Dimmstufen (100% / 80% / 60% / 40%)	D15885000-00803113
<b>TRIANGO Fokus 100-1 C</b>	18 / 23 / 28 cm à 1.0 m	96	4 700 K	45	4 Dimmstufen (100% / 80% / 60% / 40%)	D15886000-00803685
<b>TRIANGO Fokus 100-3 C</b>	18 / 23 / 28 cm à 1.0 m	96	3 700 / 4 300 / 4 700 K	45	4 Dimmstufen (100% / 80% / 60% / 40%)	D15887000-00803686
<b>TRIANGO Endo 100-1 C</b>	18 cm à 1.0 m	94	4 700 K	9	4 Dimmstufen (100% / 80% / 60% / 40%), Endo Modus	D15972000-00803704

## LICHTVERTEILUNG



## TECHNISCHE ZEICHNUNG



## TECHNISCHE DATEN

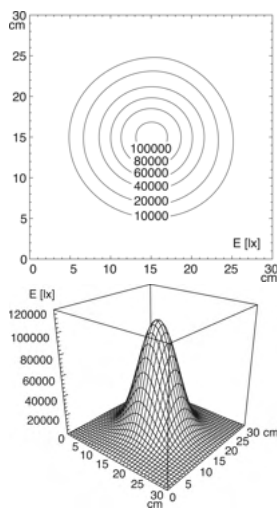
BELEUCHTUNGSSTÄRKE	100 000 Lux à 1.0 m
AUSLEUCHTUNGSTIEFE	74 cm
BETRIEBSGERÄT	Elektronischer Konverter
NETZANSCHLUSSLEITUNG	Festanschluss
LEISTUNGS-AUFNAHME	40 W
EINGANGS NENNSPANNUNG	100 - 240 V
FREQUENZBEREICH	50 / 60 Hz
LEUCHTENGEHÄUSE	Polyamid (PA)
GEWICHT (NETTO)	15.3 kg
BEDIENUNG	Folientastatur an Kardanik
DIMMUNG	4 Dimmstufen (100% / 80% / 60% / 40%)
GELENKMECHANIK	Feder (Gewichtsausgleich)
SCHUTZKLASSE	I
SCHUTZART	IP 20, IP 43 (Leuchtenkopf, horizontale Lage)
NORMEN	EN 60601-1, EN 60601-2-41
BESONDERHEITEN	Hochwertiges Armsystem, Diamantoptik
BEFESTIGUNG	Wandbefestigung
ZUBEHÖR	Sterilisierbarer OP-Handgriff, Wegwerf Griffüberzug

## OPERATIONSLEUCHTEN

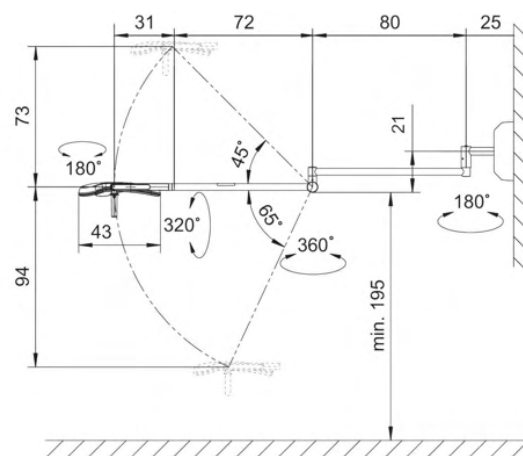


	Beleuchtungsfeld (D10)	Farbwiedergabe CRI (Ra)	Farbtemperatur	Anzahl LEDs	Dimmung	Bestellnummern
<b>TRIANGO 100-1 W</b>	18 cm à 1.0 m	94	4 700 K	9	4 Dimmstufen (100% / 80% / 60% / 40%)	D15888000-00803663
<b>TRIANGO 100-3 W</b>	18 cm à 1.0 m	94	3 700 / 4 300 / 4 700 K	9	4 Dimmstufen (100% / 80% / 60% / 40%)	D15889000-00803114
<b>TRIANGO Fokus 100-1 W</b>	18 / 23 / 28 cm à 1.0 m	96	4 700 K	45	4 Dimmstufen (100% / 80% / 60% / 40%)	D15890000-00803687
<b>TRIANGO Fokus 100-3 W</b>	18 / 23 / 28 Lux à 1.0 m	96	3 700 / 4 300 / 4 700 K	45	4 Dimmstufen (100% / 80% / 60% / 40%)	D15891000-00803688
<b>TRIANGO Endo 100-1 W</b>	18 cm à 1.0 m	94	4 700 K	9	4 Dimmstufen (100% / 80% / 60% / 40%), Endo Modus	D15973000-00803706

## LICHTVERTEILUNG



## TECHNISCHE ZEICHNUNG



# TRIANGO 100 F



## TECHNISCHE DATEN

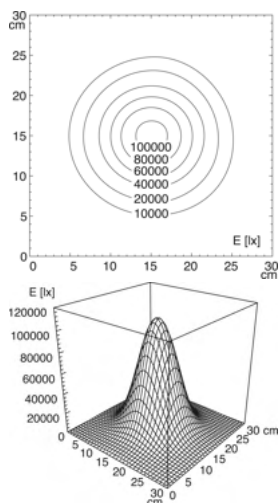
BELEUCHTUNGSSTÄRKE	100 000 Lux à 1.0 m
AUSLEUCHTUNGSTIEFE	74 cm
BETRIEBSGERÄT	Elektronischer Konverter
NETZANSCHLUSSLEITUNG	3 m
LEISTUNGS-AUFNAHME	40 W
EINGANGS NENNSPANNUNG	100 - 240 V
FREQUENZBEREICH	50 / 60 Hz
LEUCHTENGEHÄUSE	Polyamid (PA)
GEWICHT (NETTO)	20 kg
BEDIENUNG	Folientastatur an Kardanik
DIMMUNG	4 Dimmstufen (100% / 80% / 60% / 40%)
GELLENKMECHANIK	Feder (Gewichtsausgleich)
SCHUTZKLASSE	I
SCHUTZART	IP 20, IP 43 (Leuchtenkopf, horizontale Lage)
NORMEN	EN 60601-1, EN 60601-2-41
BESONDERHEITEN	Hochwertiges Armsystem, Diamantoptik
BEFESTIGUNG	Rollstativ
ZUBEHÖR	Sterilisierbarer OP-Handgriff, Wegwerf Griffüberzug

## OPERATIONSLEUCHTEN

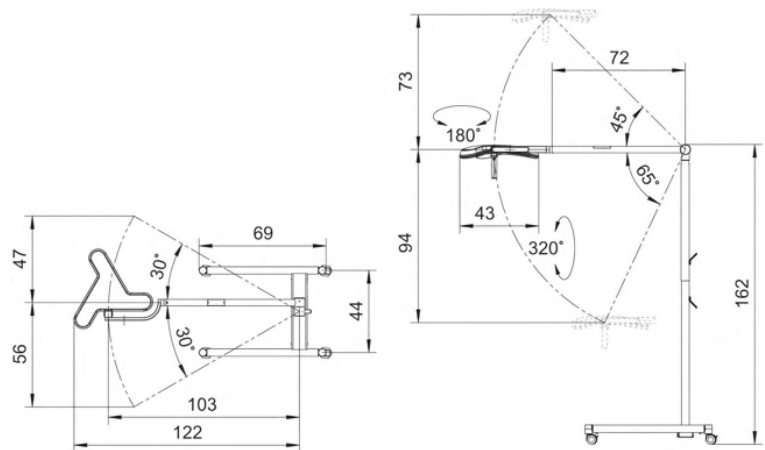


	Beleuchtungs-feld (D10)	Farbwiedergabe CRI (Ra)	Farbtemperatur	Anzahl LEDs	Dimmung	Bestellnummern
<b>TRIANGO 100-1 F</b>	18 cm à 1.0 m	94	4 700 K	9	4 Dimmstufen (100% / 80% / 60% / 40%)	D15892000-00803664 - Schuko D15911000-00803665 - UK D15923000-00803670 - CH
<b>TRIANGO 100-3 F</b>	18 cm à 1.0 m	94	3 700 / 4 300 / 4 700 K	9	4 Dimmstufen (100% / 80% / 60% / 40%)	D15893000-00803115 - Schuko D15912000-00803187 - UK D15924000-00803671 - CH
<b>TRIANGO Fokus 100-1 F</b>	18 / 23 / 28 cm à 1.0 m	96	4 700 K	45	4 Dimmstufen (100% / 80% / 60% / 40%)	D15894000-00803689 - Schuko D15913000-00803700 - UK D15925000-00803698 - CH
<b>TRIANGO Fokus 100-3 F</b>	18 / 23 / 28 cm à 1.0 m	96	3 700 / 4 300 / 4 700 K	45	4 Dimmstufen (100% / 80% / 60% / 40%)	D15895000-00803690 - Schuko D15914000-00803188 - UK D15926000-00803699 - CH
<b>TRIANGO Endo 100-1 F</b>	18 cm à 1.0 m	94	4 700 K	9	4 Dimmstufen (100% / 80% / 60% / 40%), Endo Modus	D15974000-00803707 - Schuko D15975000-00803708 - UK D15978000-00803711 - CH

## LICHTVERTEILUNG



## TECHNISCHE ZEICHNUNG



# TRIANGO 100 F BATTERY



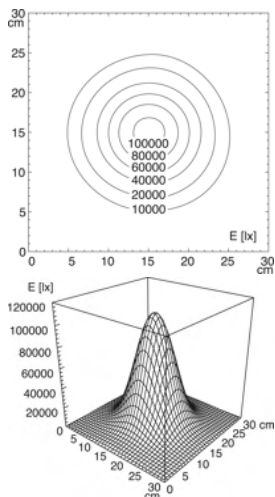
TECHNISCHE DATEN	
BELEUCHTUNGSSTÄRKE	100 000 Lux à 1.0 m
AUSLEUCHTUNGSTIEFE	74 cm
BETRIEBSGERÄT	Elektronischer Konverter
NETZANSCHLUSSLEITUNG	3 m
LEISTUNGS-AUFNAHME	40 W
EINGANGS NENNSPANNUNG	100 - 240 V
FREQUENZBEREICH	50 / 60 Hz
LEUCHTENGEHÄUSE	Polyamid (PA)
GEWICHT (NETTO)	32 kg
BEDIENUNG	Folientastatur an Kardanik
DIMMUNG	4 Dimmstufen (100% / 80% / 60% / 40%)
GELLENKMECHANIK	Feder (Gewichtsausgleich)
SCHUTZKLASSE	I
SCHUTZART	IP 20, IP 43 (Leuchtenkopf, horizontale Lage)
NORMEN	EN 60601-1, EN 60601-2-41
BESONDERHEITEN	Hochwertiges Armsystem, Diamantoptik, BATTERY - UPSmed Pack
BEFESTIGUNG	Rollstativ
ZUBEHÖR	Sterilisierbarer OP-Handgriff, Wegwerf Griffüberzug
BATTERIETYP	NP17 - 12I Industrial VRLA Batterie
BATTERIELAUFZEIT	≤ 4.5 h
BATTERIELEBENSDAUER BIS 70%	1 200 Zyklen

## OPERATIONSLEUCHTEN

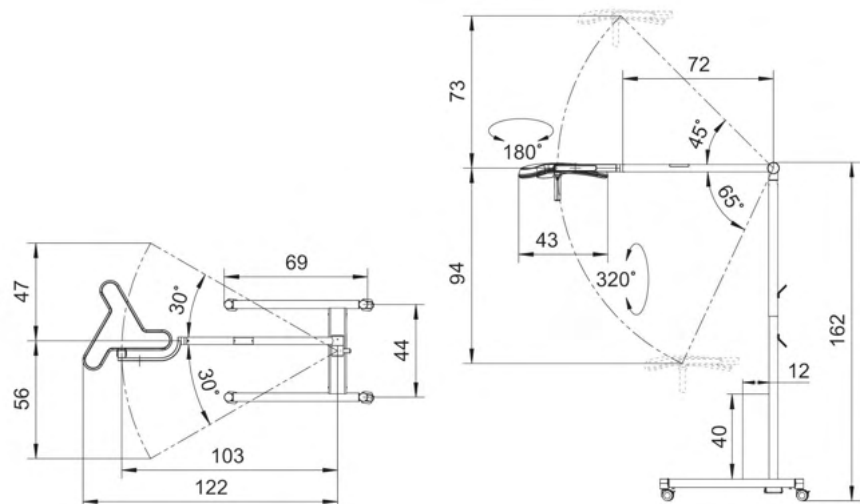


	Beleuchtungsfeld (D10)	Farbwiedergabe CRI (Ra)	Farbtemperatur	Anzahl LEDs	Bestellnummern
<b>TRIANGO 100-1 F Battery</b>	18 cm à 1.0 m	94	4 700 K	9	D16222000-00814491 - Schuko D16224000-00814493 - CH D16226000-00814495 - UK
<b>TRIANGO Fokus 100-3 F Battery</b>	18 / 23 / 28 cm à 1.0 m	96	3 700 / 4 300 / 4 700 K	45	D16223000-00814492 - Schuko D16225000-00814494 - CH D16231000-00814496 - UK

## LICHTVERTEILUNG



## TECHNISCHE ZEICHNUNG



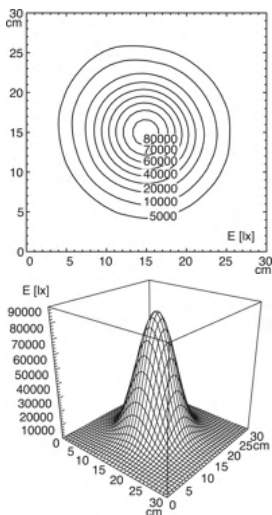
TECHNISCHE DATEN	
BELEUCHTUNGSSTÄRKE	80 000 Lux à 1.0 m
BELEUCHTUNGSFELD (D10)	18 cm à 1.0 m
FARBWIEDERGABE CRI (RA)	95
FARBTEMPERATUR	4 500 K
AUSLEUCHTUNGSTIEFE	124 cm
ANZAHL LEDS	7
BETRIEBSGERÄT	Elektronischer Konverter
NETZANSCHLUSSLEITUNG	Festanschluss
LEISTUNGS-AUFNAHME	32 W
EINGANGS NENNSPANNUNG	100 - 240 V
FREQUENZBEREICH	50 / 60 Hz
LEUCHTENGEHÄUSE	Polycarbonat (PC), Acryl-Butadien-Styrol-Copolymer (ABS)
GEWICHT (NETTO)	14 kg
BEDIENUNG	Drehknopf am Leuchtenkopf
DIMMUNG	Stufenlos (40-100%)
GELENKMECHANIK	Feder (Gewichtsausgleich)
SCHUTZKLASSE	I
SCHUTZART	IP 20, IP 43 (Leuchtenkopf, horizontale Lage)
NORMEN	EN 60601-1, EN 60601-2-41
BESONDERHEITEN	Sterilisierbarer Handgriff, Diamantoptik
BEFESTIGUNG	Deckenbefestigung, Deckenrohr bei Montage ablängbar (Länge: 25-120 cm)
ZUBEHÖR	Sterilisierbarer OP-Handgriff, Wegwerf Griffüberzug, Zwischendeckenadapter

## OPERATIONSLEUCHTEN

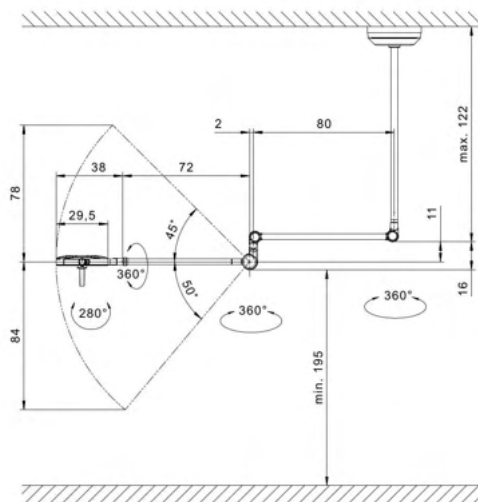


	Bestellnummern
TRIANGO 80-1 C	D16131000-00808951

## LICHTVERTEILUNG



## TECHNISCHE ZEICHNUNG



# TRIANGO 80 W



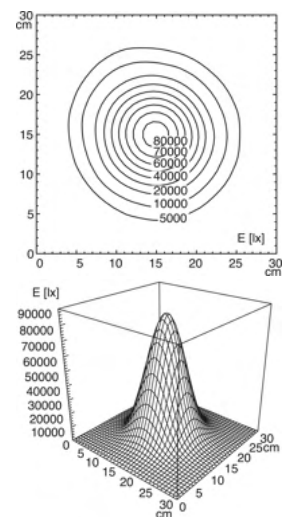
TECHNISCHE DATEN	
BELEUCHTUNGSSTÄRKE	80 000 Lux à 1.0 m
BELEUCHTUNGSFELD (D10)	18 cm à 1.0 m
FARBWIEDERGABE CRI (RA)	95
FARBTEMPERATUR	4 500 K
AUSLEUCHTUNGSTIEFE	124 cm
ANZAHL LEDS	7
BETRIEBSGERÄT	Elektronischer Konverter
NETZANSCHLUSSLEITUNG	Festanschluss
LEISTUNGS-AUFNAHME	32 W
EINGANGS NENNSPANNUNG	100 - 240 V
FREQUENZBEREICH	50 / 60 Hz
LEUCHTENGEHÄUSE	Polycarbonat (PC), Acryl-Butadien-Styrol-Copolymer (ABS)
GEWICHT (NETTO)	13.5 kg
BEDIENUNG	Drehknopf am Leuchtenkopf
DIMMUNG	Stufenlos (40-100%)
Gelenkmechanik	Feder (Gewichtsausgleich)
SCHUTZKLASSE	I
SCHUTZART	IP 20, IP 43 (Leuchtenkopf, horizontale Lage)
NORMEN	EN 60601-1, EN 60601-2-41
BESONDERHEITEN	Sterilisierbarer Handgriff, Diamantoptik
BEFESTIGUNG	Wandbefestigung
ZUBEHÖR	Sterilisierbarer OP-Handgriff, Wegwerf Griffüberzug

## OPERATIONSLEUCHTEN

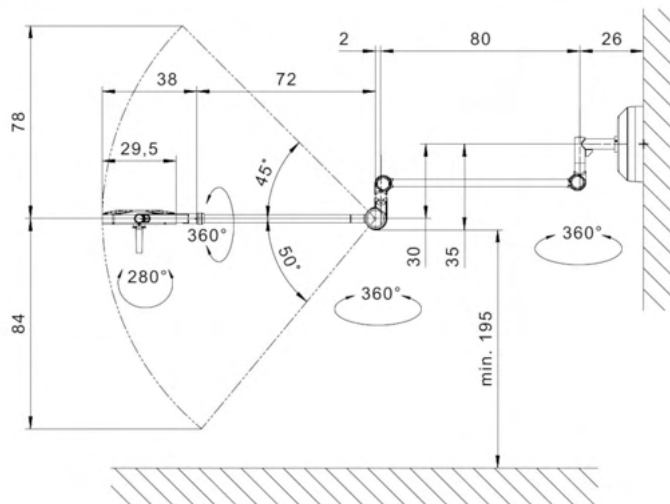


	Bestellnummern
TRIANGO 80-1 W	D16136000-00808986

## LICHTVERTEILUNG



## TECHNISCHE ZEICHNUNG



# TRIANGO 80 F



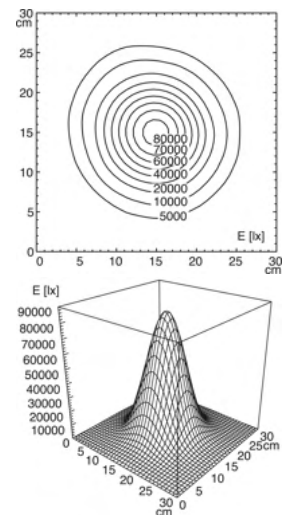
TECHNISCHE DATEN	
BELEUCHTUNGSSTÄRKE	80 000 Lux à 1.0 m
BELEUCHTUNGSFELD (D10)	18 cm à 1.0 m
FARBWIEDERGABE CRI (RA)	95
FARBTEMPERATUR	4 500 K
AUSLEUCHTUNGSTIEFE	124 cm
ANZAHL LEDS	7
BETRIEBSGERÄT	Elektronischer Konverter
NETZANSCHLUSSLEITUNG	3 m
LEISTUNGS-AUFNAHME	32 W
EINGANGS NENNSPANNUNG	100 - 240 V
FREQUENZBEREICH	50 / 60 Hz
LEUCHTENGEHÄUSE	Polycarbonat (PC), Acryl-Butadien-Styrol-Copolymer (ABS)
GEWICHT (NETTO)	20 kg
BEDIENUNG	Drehknopf am Leuchtenkopf
DIMMUNG	Stufenlos (40-100%)
Gelenkmechanik	Feder (Gewichtsausgleich)
SCHUTZKLASSE	I
SCHUTZART	IP 20, IP 43 (Leuchtenkopf, horizontale Lage)
NORMEN	EN 60601-1, EN 60601-2-41
BESONDERHEITEN	Sterilisierbarer Handgriff, Diamantoptik
BEFESTIGUNG	Rollstativ
ZUBEHÖR	Sterilisierbarer OP-Handgriff, Wegwerf Griffüberzug

## OPERATIONSLEUCHTEN

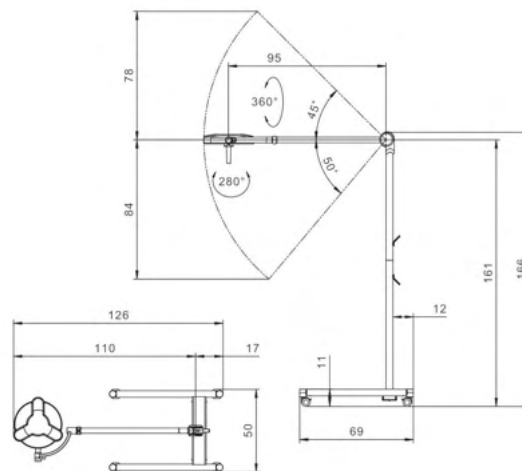


	Bestellnummern
TRIANGO 80-1 F	D16132000-00808982 - Schuko
	D16133000-00808983 - CH
	D16134000-00808984 - UK

## LICHTVERTEILUNG



## TECHNISCHE ZEICHNUNG



# TRIANGO 80 F BATTERY



## TECHNISCHE DATEN

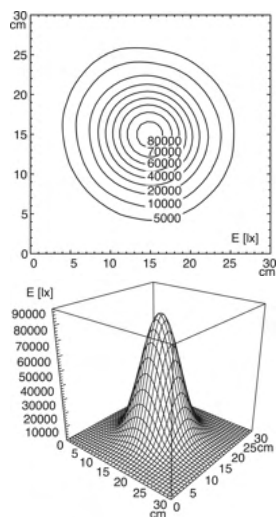
BELEUCHTUNGSSTÄRKE	80 000 Lux à 1.0 m
BELEUCHTUNGSFELD (D10)	18 cm à 1.0 m
FARBWIEDERGABE CRI (RA)	95
FARBTEMPERATUR	4 500 K
AUSLEUCHTUNGSTIEFE	124 cm
ANZAHL LEDS	7
BETRIEBSGERÄT	Elektronischer Konverter
NETZANSCHLUSSLEITUNG	3 m
LEISTUNGS-AUFNAHME	32 W
EINGANGS NENNSPANNUNG	100 - 240 V
FREQUENZBEREICH	50 / 60 Hz
LEUCHTENGEHÄUSE	Polycarbonat (PC), Acryl-Butadien-Styrol-Copolymer (ABS)
GEWICHT (NETTO)	32 kg
BEDIENUNG	Drehknopf am Leuchtenkopf
DIMMUNG	Stufenlos (40-100%)
GELENKMECHANIK	Feder (Gewichtsausgleich)
SCHUTZKLASSE	I
SCHUTZART	IP 20, IP 43 (Leuchtenkopf, horizontale Lage)
NORMEN	EN 60601-1, EN 60601-2-41
BESONDERHEITEN	Sterilisierbarer Handgriff, Diamantoptik, BATTERY - UPSmed Pack
BEFESTIGUNG	Rollstativ
ZUBEHÖR	Sterilisierbarer OP-Handgriff, Wegwerf Griffüberzug
BATTERIETYP	NP17 - 12I Industrial VRLA Batterie
BATTERIELAUFZEIT	≤ 6.5 h
BATTERIELEBENSDAUER BIS 70%	1 200 Zyklen

## OPERATIONSLEUCHTEN

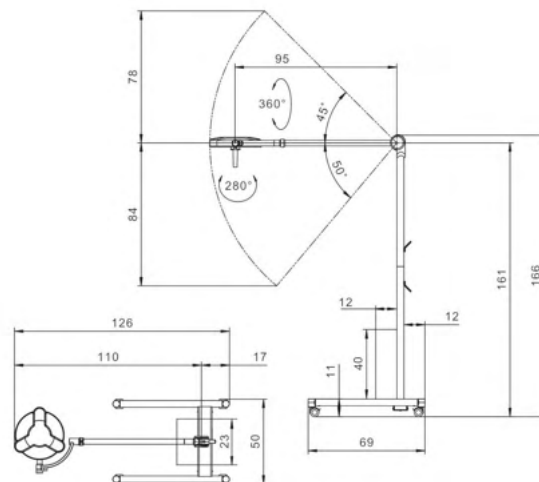


	Bestellnummern
TRIANGO 80-1 F Battery	D16209000-00814486 - Schuko D16218000-00814487 - CH D16219000-00814488 - UK

## LICHTVERTEILUNG



## TECHNISCHE ZEICHNUNG



# TRIANGO 60 C



## TECHNISCHE DATEN

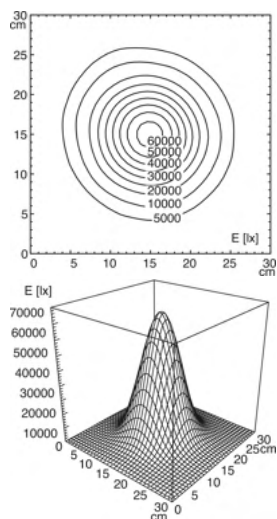
BELEUCHTUNGSSTÄRKE	60 000 Lux à 1.0 m
FARBWIEDERGABE CRI (RA)	95
AUSLEUCHTUNGSTIEFE	116 cm
BETRIEBSGERÄT	Elektronischer Konverter
NETZANSCHLUSSLEITUNG	Festanschluss
LEISTUNGS-AUFNAHME	< 30 W
EINGANGS NENNSPANNUNG	100 - 240 V
FREQUENZBEREICH	50 / 60 Hz
LEUCHTENGEHÄUSE	Polyamid (PA)
GEWICHT (NETTO)	13 kg
BEDIENUNG	Folientastatur an Kardanik
DIMMUNG	Stufenlos (15-100%)
GELENKMECHANIK	Feder (Gewichtsausgleich)
SCHUTZKLASSE	I
SCHUTZART	IP 20, IP 43 (Leuchtenkopf, horizontale Lage)
NORMEN	EN 60601-1, EN 60601-2-41
BESONDERHEITEN	Diamantoptik
BEFESTIGUNG	Deckenbefestigung, Deckenrohr bei Montage ablängbar (Länge: 25-120 cm)
ZUBEHÖR	Sterilisierbarer OP-Handgriff, Wegwerf Griffüberzug, Zwischendeckenadapter

## OPERATIONSLEUCHTEN

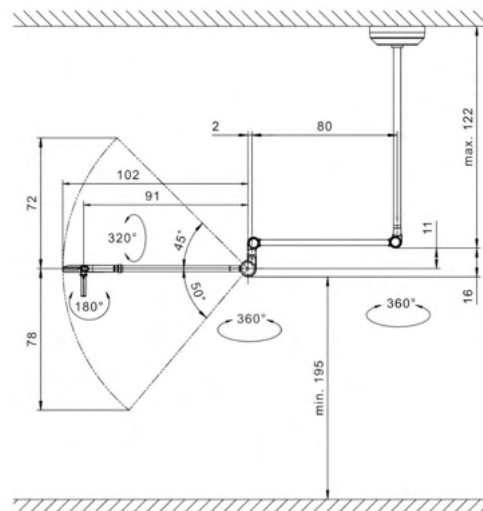


	Beleuchtungsfeld (D10)	Farbtemperatur	Anzahl LEDs	Bestellnummern
TRIANGO 60-1 C	18 cm à 1.0 m	4 700 K	6	D16250000-00813741
TRIANGO 60-3 C	18 cm à 1.0 m	3 700 / 4 300 / 4 700 K	6	D16251000-00814310
TRIANGO Fokus 60-1 C	18 / 23 / 25 cm à 1.0 m	4 700 K	30	D16252000-00814311

## LICHTVERTEILUNG



## TECHNISCHE ZEICHNUNG



# TRIANGO 60 W



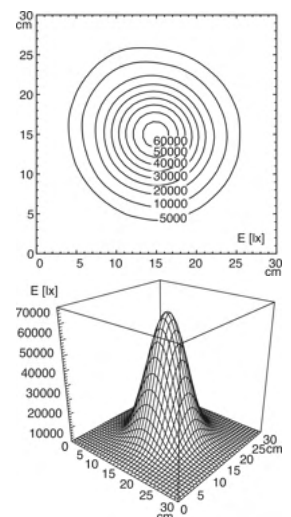
TECHNISCHE DATEN	
BELEUCHTUNGSSTÄRKE	60 000 Lux à 1.0 m
FARBWIEDERGABE CRI (RA)	95
AUSLEUCHTUNGSTIEFE	116 cm
BETRIEBSGERÄT	Elektronischer Konverter
NETZANSCHLUSSLEITUNG	Festanschluss
LEISTUNGS-AUFNAHME	< 30 W
EINGANGS NENNSPANNUNG	100 - 240 V
FREQUENZBEREICH	50 / 60 Hz
LEUCHTENGEHÄUSE	Polyamid (PA)
GEWICHT (NETTO)	12.5 kg
BEDIENUNG	Folientastatur an Kardanik
DIMMUNG	Stufenlos (15-100%)
GELENKMECHANIK	Feder (Gewichtsausgleich)
SCHUTZKLASSE	I
SCHUTZART	IP 20, IP 43 (Leuchtenkopf, horizontale Lage)
NORMEN	EN 60601-1, EN 60601-2-41
BESONDERHEITEN	Diamantoptik
BEFESTIGUNG	Wandbefestigung
ZUBEHÖR	Sterilisierbarer OP-Handgriff, Wegwerf Griffüberzug

## OPERATIONSLEUCHTEN

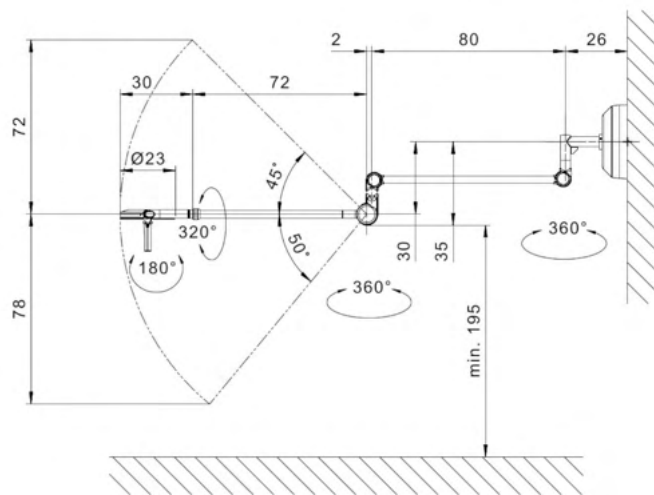


	Beleuchtungsfeld (D10)	Farbtemperatur	Anzahl LEDs	Bestellnummern
TRIANGO 60-1 W	18 cm à 1.0 m	4 700 K	6	D16256000-00813742
TRIANGO 60-3 W	18 cm à 1.0 m	3 700 / 4 300 / 4 700 K	6	D16257000-00814315
TRIANGO Fokus 60-1 W	18 / 23 / 25 cm à 1.0 m	4 700 K	30	D16258000-00814316

## LICHTVERTEILUNG



## TECHNISCHE ZEICHNUNG



# TRIANGO 60 F



## TECHNISCHE DATEN

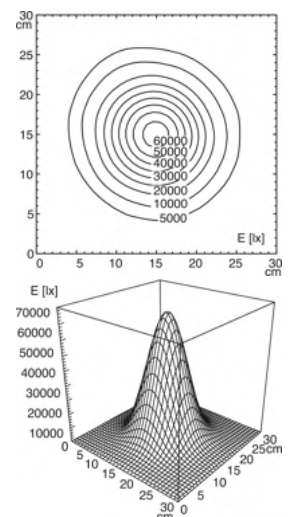
BELEUCHTUNGSSTÄRKE	60 000 Lux à 1.0 m
FARBWIEDERGABE CRI (RA)	95
AUSLEUCHTUNGSTIEFE	116 cm
BETRIEBSGERÄT	Elektronischer Konverter
NETZANSCHLUSSLEITUNG	3 m
LEISTUNGS-AUFNAHME	< 30 W
EINGANGS NENN-SPANNUNG	100 - 240 V
FREQUENZBEREICH	50 / 60 Hz
LEUCHTENGEHÄUSE	Polyamid (PA)
GEWICHT (NETTO)	19 kg
BEDIENUNG	Folientastatur an Kardanik
DIMMUNG	Stufenlos (15-100%)
GELENKMECHANIK	Feder (Gewichtsausgleich)
SCHUTZKLASSE	I
SCHUTZART	IP 20, IP 43 (Leuchtenkopf, horizontale Lage)
NORMEN	EN 60601-1, EN 60601-2-41
BESONDERHEITEN	Diamantoptik
BEFESTIGUNG	Rollstativ
ZUBEHÖR	Sterilisierbarer OP-Handgriff, Wegwerf Griffüberzug

## OPERATIONSLEUCHTEN

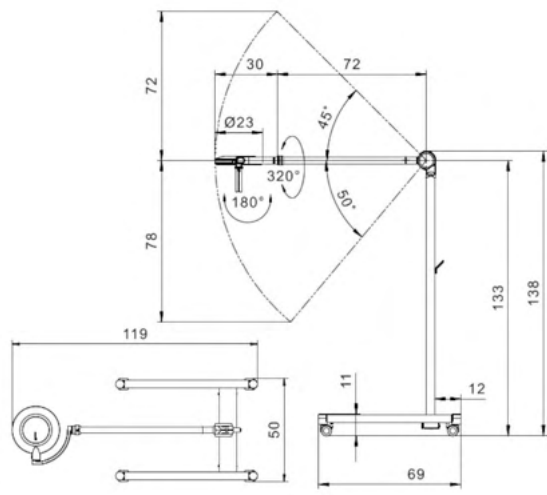


	Beleuchtungsfeld (D10)	Farbtemperatur	Anzahl LEDs	Bestellnummern
<b>TRIANGO 60-1 F</b>	18 cm à 1.0 m	4 700 K	6	D16259000-00813743 - Schuko D16262000-00813744 - CH D16271000-00813747 - UK
<b>TRIANGO 60-3 F</b>	18 cm à 1.0 m	3 700 / 4 300 / 4 700 K	6	D16260000-00814317 - Schuko D16263000-00814319 - CH D16272000-00814325 - UK
<b>TRIANGO Fokus 60-1 F</b>	18 / 23 / 25 cm à 1.0 m	4 700 K	30	D16261000-00814318 - Schuko D16264000-00814320 - CH D16273000-00814326 - UK

## LICHTVERTEILUNG



## TECHNISCHE ZEICHNUNG



# TRIANGO 60 F BATTERY



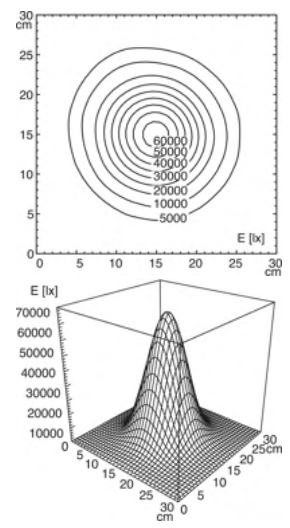
TECHNISCHE DATEN	
BELEUCHTUNGSSTÄRKE	60 000 Lux à 1.0 m
BELEUCHTUNGSFELD (D10)	18 cm à 1.0 m
FARBWIEDERGABE CRI (RA)	95
FARBTEMPERATUR	4700 K
AUSLEUCHTUNGSTIEFE	116 cm
ANZAHL LEDS	6
BETRIEBSGERÄT	Elektronischer Konverter
NETZANSCHLUSSLEITUNG	3 m
LEISTUNGS-AUFNAHME	< 30 W
EINGANGS NENNSPANNUNG	100 - 240 V
FREQUENZBEREICH	50 / 60 Hz
LEUCHTENGEHÄUSE	Polyamid (PA)
GEWICHT (NETTO)	31 kg
BEDIENUNG	Folientastatur an Kardanik
DIMMUNG	Stufenlos (15-100%)
GELENKMECHANIK	Feder (Gewichtsausgleich)
SCHUTZKLASSE	I
SCHUTZART	IP 20, IP 43 (Leuchtenkopf, horizontale Lage)
NORMEN	EN 60601-1, EN 60601-2-41
BESONDERHEITEN	Diamantoptik, BATTERY - UPSmed Pack
BEFESTIGUNG	Rollstativ
ZUBEHÖR	Sterilisierbarer OP-Handgriff, Wegwerf Griffüberzug
BATTERIETYP	NP17 - 12l Industrial VRLA Batterie
BATTERIELAUFZEIT	≤ 6.5 h
BATTERIELEBENSDAUER BIS 70%	1 200 Zyklen

## OPERATIONSLEUCHTEN

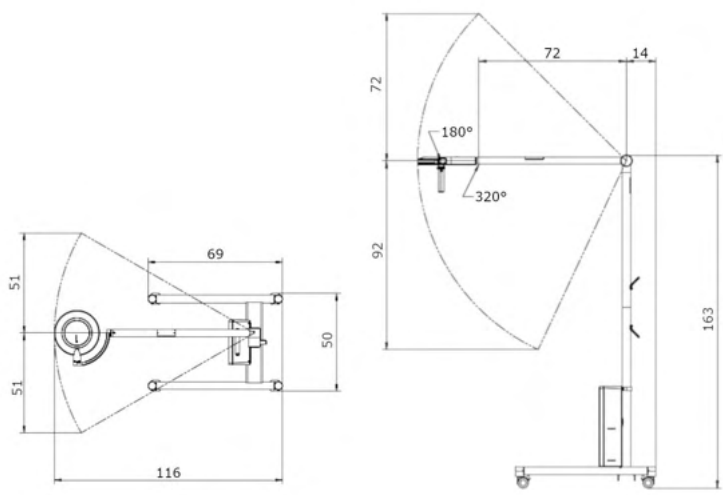


	Bestellnummern
TRIANGO 60-1 F Battery	D16278000-00814481 - Schuko D16279000-00814482 - CH D16282000-00814485 - UK

## LICHTVERTEILUNG



## TECHNISCHE ZEICHNUNG



# VISIANO 20 PRO C T1

NEW



## TECHNISCHE DATEN

BELEUCHTUNGSSTÄRKE	80 000 Lux à 0.5 m
BELEUCHTUNGSFELD (D10)	21 cm à 0.5 m
FARBWIEDERGABE CRI (RA)	95
FARBTEMPERATUR	3 500 / 4 500 K
ANZAHL LEDS	16
BETRIEBSGERÄT	Elektronischer Konverter
NETZANSCHLUSSLEITUNG	Festanschluss
LEISTUNGS-AUFNAHME	21 W
EINGANGS NENNSPANNUNG	100 - 240 V
FREQUENZBEREICH	50 / 60 Hz
LEUCHTENGEHÄUSE	Polycarbonat (PC), Acryl-Butadien-Styrol-Copolymer (ABS)
GEWICHT (NETTO)	9 kg
BEDIENUNG	Folientastatur am Leuchtenkopf
DIMMUNG	4 Dimmstufen
GELENKMECHANIK	Feder (Gewichtsausgleich)
SCHUTZKLASSE	I
SCHUTZART	IP 20
NORMEN	EN 60601-1, EN 60601-2-41
BESONDERHEITEN	Drehdurchführung (360° Turnoverachse)
BEFESTIGUNG	Deckenbefestigung, Deckenrohr bei Montage ablängbar (Länge: 40-116 cm)
ZUBEHÖR	Zwischendeckenadapter

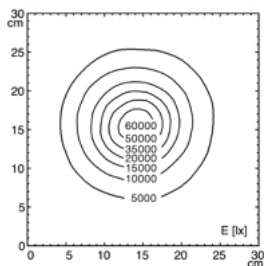
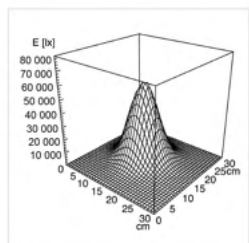
## UNTERSUCHUNGSLEUCHTEN



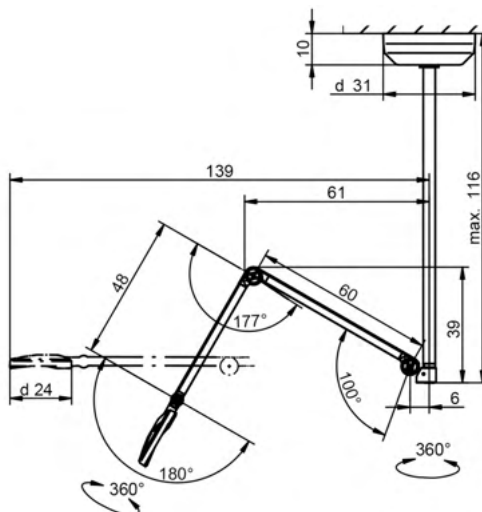
### Bestellnummern

VISIANO 20-2 Pro C T1	D16377000-00817850
-----------------------	--------------------

## LICHTVERTEILUNG



## TECHNISCHE ZEICHNUNG



# VISIANO 20 PRO P TX

NEW



## TECHNISCHE DATEN

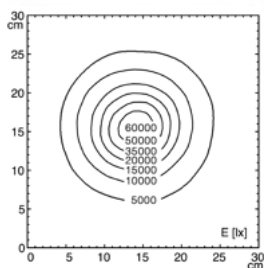
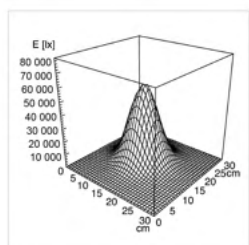
BELEUCHTUNGSSTÄRKE	80 000 Lux à 0.5 m
BELEUCHTUNGSFELD (D10)	21 cm à 0.5 m
FARBWIEDERGABE CRI (RA)	95
FARBTEMPERATUR	3 500 / 4 500 K
ANZAHL LEDS	16
BETRIEBSGERÄT	Elektronischer Konverter
NETZANSCHLUSSLEITUNG	1.8 m
LEISTUNGS-AUFNAHME	21 W
EINGANGS NENNSPANNUNG	100 - 240 V
FREQUENZBEREICH	50 / 60 Hz
LEUCHTENGEHÄUSE	Polycarbonat (PC), Acryl-Butadien-Styrol-Copolymer (ABS)
GEWICHT (NETTO)	2 kg
BEDIENUNG	Folientastatur am Leuchtenkopf
DIMMUNG	4 Dimmstufen
GELENKMECHANIK	Feder (Gewichtsausgleich)
SCHUTZKLASSE	II
SCHUTZART	IP 20
NORMEN	EN 60601-1, EN 60601-2-41
BESONDERHEITEN	Drehdurchführung (360° Turnoverachse)
BEFESTIGUNG	Pin Befestigung (Ø 16 mm)
ZUBEHÖR	Rollstativ, Schienenbefestigung, Tischklemme, Universalbefestigung, Wandhalter

## UNTERSUCHUNGSLEUCHTEN

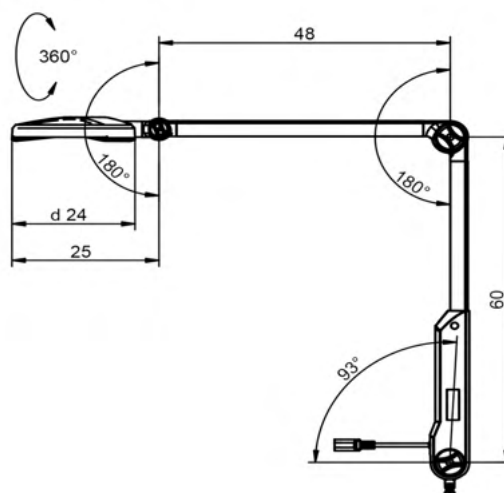


	Bestellnummern
VISIANO 20-2 Pro P TX	D16378000-00817851 - EU D16379000-00817852 - UK

## LICHTVERTEILUNG



## TECHNISCHE ZEICHNUNG



## TECHNISCHE DATEN

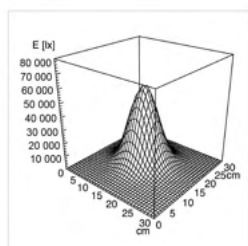
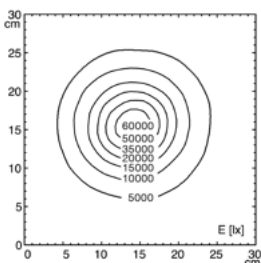
BELEUCHTUNGSSTÄRKE	60 000 Lux à 0.5 m
BELEUCHTUNGSFELD (D10)	21 cm à 0.5 m
FARBWIEDERGABE CRI (RA)	95
FARBTEMPERATUR	3 500 / 4 500 K
ANZAHL LEDS	16
BETRIEBSGERÄT	Elektronischer Konverter
NETZANSCHLUSSLEITUNG	Festanschluss
LEISTUNGS-AUFNAHME	17 W
EINGANGS NENNSPANNUNG	100 - 240 V
FREQUENZBEREICH	50 / 60 Hz
LEUCHTENGEHÄUSE	Polycarbonat (PC), Acryl-Butadien-Styrol-Copolymer (ABS)
GEWICHT (NETTO)	9 kg
BEDIENUNG	Folientastatur am Leuchtenkopf
DIMMUNG	4 Dimmstufen
GELENKMECHANIK	Feder (Gewichtsausgleich)
SCHUTZKLASSE	I
SCHUTZART	IP 20
NORMEN	EN 60601-1, EN 60601-2-41
BESONDERHEITEN	Drehdurchführung (360° Turnoverachse)
BEFESTIGUNG	Deckenbefestigung, Deckenrohr bei Montage ablängbar (Länge: 40-116 cm)
ZUBEHÖR	Zwischendeckenadapter

## UNTERSUCHUNGSLEUCHTEN

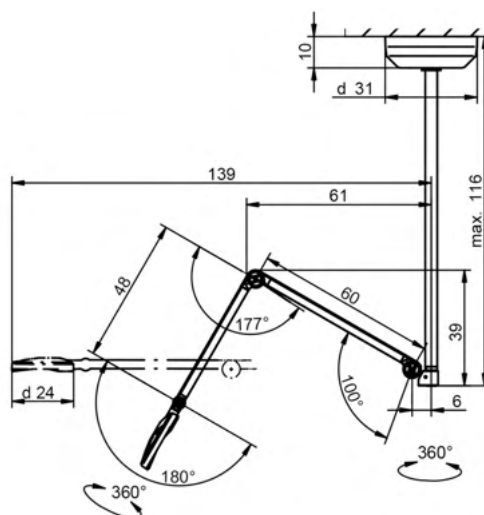


Bestellnummern	
VISIANO 20-2 C T1	D15450000-00633104

## LICHTVERTEILUNG



## TECHNISCHE ZEICHNUNG



## TECHNISCHE DATEN

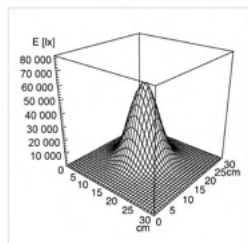
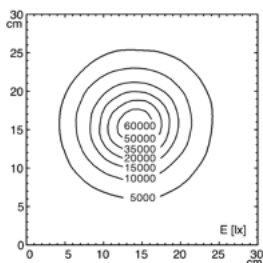
BELEUCHTUNGSSTÄRKE	60 000 Lux à 0.5 m
BELEUCHTUNGSFELD (D10)	21 cm à 0.5 m
FARBWIEDERGABE CRI (RA)	95
FARBTEMPERATUR	3 500 / 4 500 K
ANZAHL LEDS	16
BETRIEBSGERÄT	Elektronischer Konverter
NETZANSCHLUSSLEITUNG	1.8 m
LEISTUNGS-AUFNAHME	17 W
EINGANGS NENNSPANNUNG	100 - 240 V
FREQUENZBEREICH	50 / 60 Hz
LEUCHTENGEHÄUSE	Polycarbonat (PC), Acryl-Butadien-Styrol-Copolymer (ABS)
GEWICHT (NETTO)	2 kg
BEDIENUNG	Folientastatur am Leuchtenkopf
DIMMUNG	4 Dimmstufen
GELENKMECHANIK	Feder (Gewichtsausgleich)
SCHUTZKLASSE	II
SCHUTZART	IP 20
NORMEN	EN 60601-1, EN 60601-2-41
BESONDERHEITEN	Drehdurchführung (360° Turnoverachse)
BEFESTIGUNG	Pin Befestigung (Ø 16 mm)
ZUBEHÖR	Rollstativ, Schienenbefestigung, Tischklemme, Universalbefestigung, Wandhalter

## UNTERSUCHUNGSLEUCHTEN

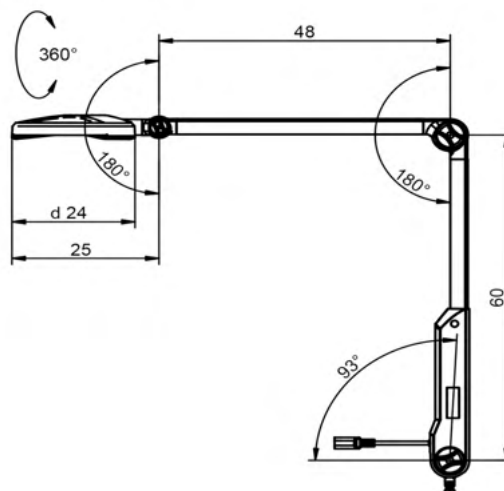


	Bestellnummern
VISIANO 20-2 P TX	D15451000-00633107 - EU D15456000-00678230 - UK

## LICHTVERTEILUNG



## TECHNISCHE ZEICHNUNG



## TECHNISCHE DATEN

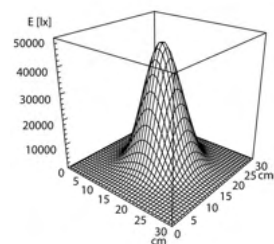
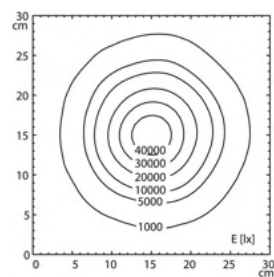
BELEUCHTUNGSSTÄRKE	50 000 Lux à 0.5 m
BELEUCHTUNGSFELD (D10)	18 cm à 0.5 m
FARBWIEDERGABE CRI (RA)	96
FARBTEMPERATUR	4 400 K
ANZAHL LEDS	7
BETRIEBSGERÄT	Elektronischer Konverter
NETZANSCHLUSSLEITUNG	1.8 m
LEISTUNGS-AUFNAHME	13 W
EINGANGS NENNSPANNUNG	100 - 240 V
FREQUENZBEREICH	50 / 60 Hz
LEUCHTENGEHÄUSE	Polybutylenterephthalat (PBT), Polycarbonat (PC)
GEWICHT (NETTO)	1.1 kg
BEDIENUNG	Wippschalter (I/O) am Arm
GELENKMECHANIK	Friktion
SCHUTZKLASSE	II
SCHUTZART	IP 20
NORMEN	EN 60601-1, EN 60601-2-41
BESONDERHEITEN	Handgriff
BEFESTIGUNG	Pin Befestigung (Ø 16 mm)
ZUBEHÖR	Rollstativ, Schienenbefestigung, Tischklemme, Universalbefestigung, Wandhalter, Verlängerungsarm

## UNTERSUCHUNGSLEUCHTEN

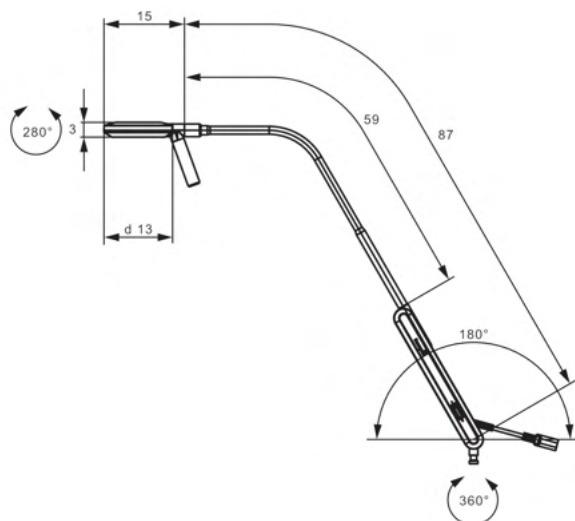


	Bestellnummern
VISIANO 10-1 P S10	D15732000-00689628 - EU D15756000-00712490 - UK

## LICHTVERTEILUNG



## TECHNISCHE ZEICHNUNG



# HALUX N50 P FX



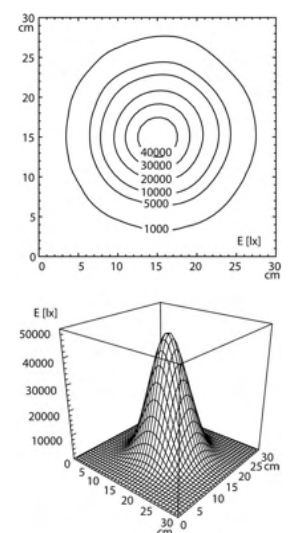
TECHNISCHE DATEN	
BELEUCHTUNGSSTÄRKE	50 000 Lux à 0.5 m
BELEUCHTUNGSFELD (D10)	19 cm à 0.5 m
FARBWIEDERGABE CRI (RA)	96
ANZAHL LEDS	7
BETRIEBSGERÄT	Elektronischer Konverter
NETZANSCHLUSSLEITUNG	1.8 m
EINGANGS NENNSPANNUNG	100 - 240 V
FREQUENZBEREICH	50 / 60 Hz
LEUCHTENGEHÄUSE	Polycarbonat (PC), Acryl-Butadien-Styrol-Copolymer (ABS)
GEWICHT (NETTO)	1.3 kg
GELENKMECHANIK	Feder (Gewichtsausgleich)
SCHUTZKLASSE	II
SCHUTZART	IP 20
NORMEN	EN 60601-1, EN 60601-2-41
BESONDERHEITEN	Hochwertiges Armsystem, Federarm, Hervorragende Farbwiedergabeeigenschaften
BEFESTIGUNG	Pin Befestigung (Ø 16 mm)
ZUBEHÖR	Rollstativ, Schienenbefestigung, Tischklemme, Universalbefestigung, Wandhalter, Verlängerungsarm

## UNTERSUCHUNGSLEUCHTEN

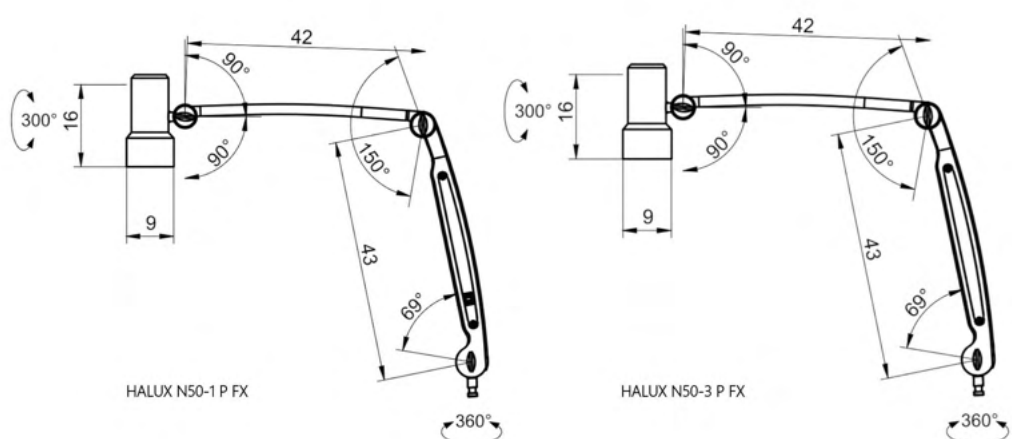


	Farbtemperatur	Leistungsaufnahme	Bedienung	Dimmung	Bestellnummern
<b>HALUX N50-1 P FX</b>	4 400 K	13 W	Wippschalter (I/O) am Arm	Keine Dimmung	D16012000-00806681 - EU D16037000-00806685 - UK
<b>HALUX N50-3 P FX</b>	3 300 / 3 800 / 4 400 K	18 W	Folientastatur am Leuchtenkopf	5 Dimmstufen	D16013000-00806682 - EU D16038000-00806686 - UK

## LICHTVERTEILUNG



## TECHNISCHE ZEICHNUNG



# HALUX N50 P SX



TECHNISCHE DATEN	
BELEUCHTUNGSSTÄRKE	50 000 Lux à 0.5 m
BELEUCHTUNGSFELD (D10)	19 cm à 0.5 m
FARBWIEDERGABE CRI (RA)	96
ANZAHL LEDS	7
BETRIEBSGERÄT	Elektronischer Konverter
NETZANSCHLUSSLEITUNG	1.8 m
EINGANGS NENNSPANNUNG	100 - 240 V
FREQUENZBEREICH	50 / 60 Hz
LEUCHTENGEHÄUSE	Polycarbonat (PC), Acryl-Butadien-Styrol-Copolymer (ABS)
GEWICHT (NETTO)	1.3 kg
GELENKMECHANIK	Friktion
SCHUTZKLASSE	II
SCHUTZART	IP 20
NORMEN	EN 60601-1, EN 60601-2-41
BESONDERHEITEN	Hervorragende Farbwiedergabeeigenschaften
BEFESTIGUNG	Pin Befestigung (Ø 16 mm)
ZUBEHÖR	Rollstativ, Schienenbefestigung, Tischklemme, Universalbefestigung, Wandhalter, Verlängerungsarm

## UNTERSUCHUNGSLEUCHTEN



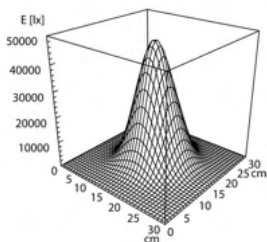
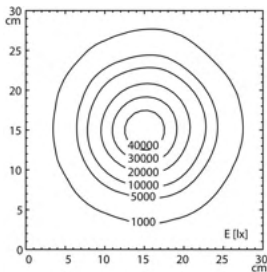
HALUX N50-1 P SX



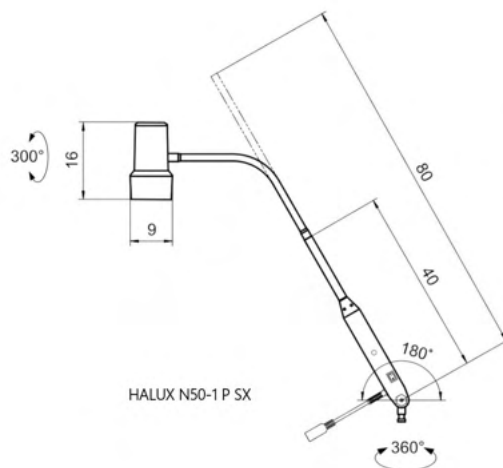
HALUX N50-3 P SX

	Farbtemperatur	Leistungsaufnahme	Bedienung	Dimmung	Bestellnummern
<b>HALUX N50-1 P SX</b>	4 400 K	13 W	Wippschalter (I/O) am Arm	Keine Dimmung	D16010000-00806679 - EU D16035000-00806683 - UK
<b>HALUX N50-3 P SX</b>	3 300 / 3 800 / 4 400 K	18 W	Folientastatur am Leuchtenkopf	5 Dimmstufen	D16011000-00806680 - EU D16036000-00806684 - UK

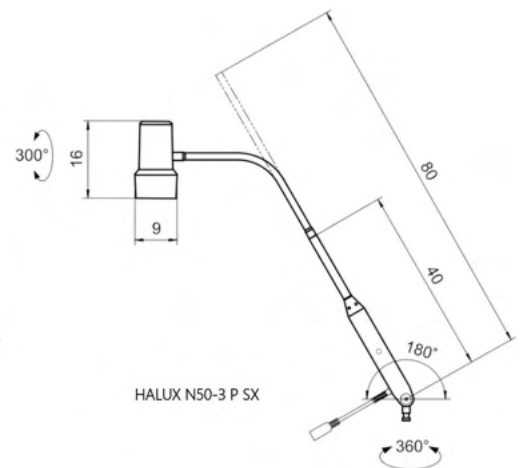
## LICHTVERTEILUNG



## TECHNISCHE ZEICHNUNG



HALUX N50-1 P SX



HALUX N50-3 P SX

# HALUX N30 P F1



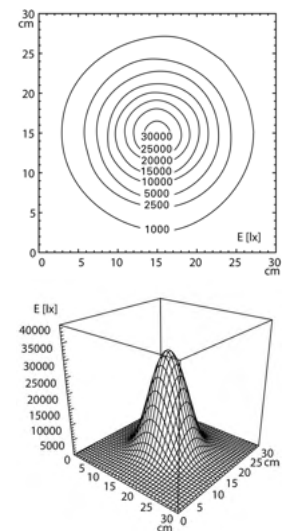
TECHNISCHE DATEN	
BELEUCHTUNGSSTÄRKE	30 000 Lux à 0.5 m
BELEUCHTUNGSFELD (D10)	18 cm à 0.5 m
FARBWIEDERGABE CRI (RA)	93
FARBTEMPERATUR	4 400 K
ANZAHL LEDS	3
BETRIEBSGERÄT	Steckernetzteil
NETZANSCHLUSSLEITUNG	1.7 m
NETZSTECKER	EU, UK, US, AUS
LEISTUNGS-AUFNAHME	8 W
EINGANGS NENNSPANNUNG	100 - 240 V
FREQUENZBEREICH	50 / 60 Hz
LEUCHTENGEHÄUSE	Polycarbonat (PC), Acryl-Butadien-Styrol-Copolymer (ABS)
GEWICHT (NETTO)	1.1 kg
BEDIENUNG	Folientastatur am Leuchtenkopf
DIMMUNG	Stufenlos
GELENKMECHANIK	Feder (Gewichtsausgleich)
SCHUTZKLASSE	II
SCHUTZART	IP 20
NORMEN	EN 60601-1, EN 60601-2-41
BESONDERHEITEN	Federarm
BEFESTIGUNG	Pin Befestigung (Ø 16 mm)
ZUBEHÖR	Rollstativ, Schienenbefestigung, Tischklemme, Universalbefestigung, Wandhalter, Verlängerungsarm

## UNTERSUCHUNGSLEUCHTEN

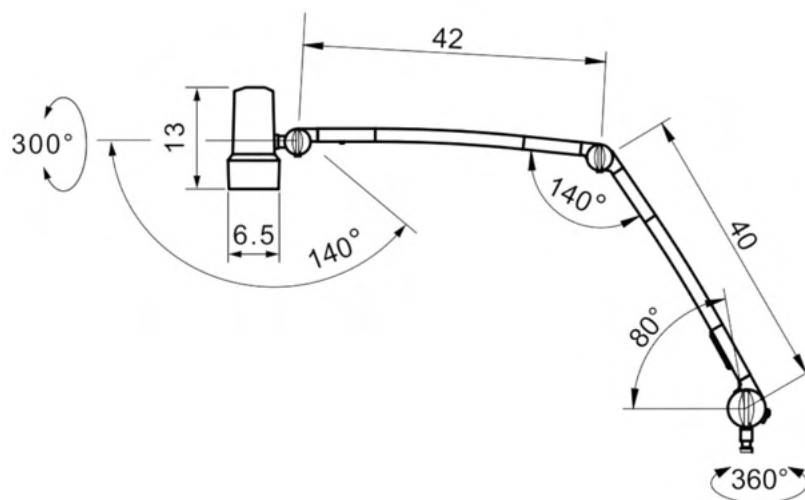


	Bestellnummern
HALUX N30-1 P F1	D15994000-00806677 - EU, UK, US, AUS

## LICHTVERTEILUNG



## TECHNISCHE ZEICHNUNG



# HALUX N30 P SGV GYN



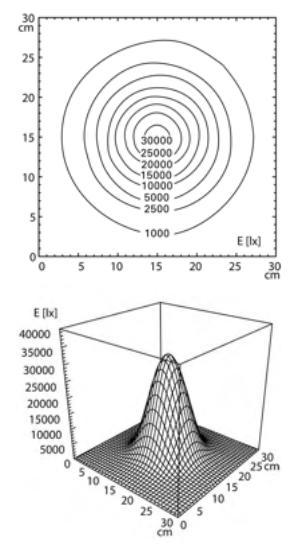
TECHNISCHE DATEN	
BELEUCHTUNGSSTÄRKE	30 000 Lux à 0.5 m
BELEUCHTUNGSFELD (D10)	18 cm à 0.5 m
FARBWIEDERGABE CRI (RA)	93
FARBTEMPERATUR	4 400 K
ANZAHL LEDS	3
BETRIEBSGERÄT	Steckernetzteil
NETZSTECKER	EU, UK, US, AUS
LEISTUNGS-AUFNAHME	8 W
EINGANGS NENNSPANNUNG	100 - 240 V
FREQUENZBEREICH	50 / 60 Hz
LEUCHTENGEHÄUSE	Polycarbonat (PC), Acryl-Butadien-Styrol-Copolymer (ABS)
GEWICHT (NETTO)	1.3 kg
BEDIENUNG	Folientastatur am Leuchtenkopf
DIMMUNG	Stufenlos
GELENKMECHANIK	Friktion
SCHUTZKLASSE	II
SCHUTZART	IP 20
NORMEN	EN 60601-1, EN 60601-2-41
BESONDERHEITEN	Fussgelenk, Schienenbefestigung mit Entnahmesicherung und Bremsfunktion
BEFESTIGUNG	Pin Befestigung (Ø 16 mm)

## UNTERSUCHUNGSLEUCHTEN

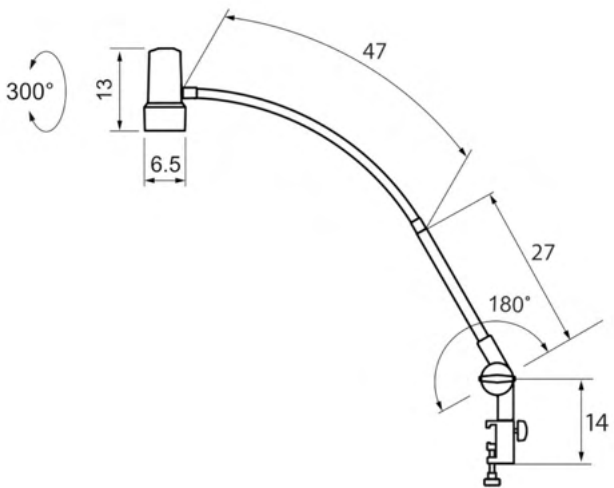


	Bestellnummern
HALUX N30-1 P SGV Gyn	D16156000-00809567 - EU, UK, US, AUS

## LICHTVERTEILUNG



## TECHNISCHE ZEICHNUNG



# HALUX N30 P SG



## TECHNISCHE DATEN

BELEUCHTUNGSSTÄRKE	30 000 Lux à 0.5 m
BELEUCHTUNGSFELD (D10)	18 cm à 0.5 m
FARBWIEDERGABE CRI (RA)	93
FARBTEMPERATUR	4 400 K
ANZAHL LEDS	3
BETRIEBSGERÄT	Steckernetzteil
NETZANSCHLUSSLEITUNG	1.7 m
NETZSTECKER	EU, UK, US, AUS
LEISTUNGS-AUFNAHME	8 W
EINGANGS NENNSPANNUNG	100 - 240 V
FREQUENZBEREICH	50 / 60 Hz
LEUCHTENGEHÄUSE	Polycarbonat (PC), Acryl-Butadien-Styrol-Copolymer (ABS)
GEWICHT (NETTO)	1.6 kg
BEDIENUNG	Folientastatur am Leuchtenkopf
DIMMUNG	Stufenlos
GELENKMECHANIK	Friktion
SCHUTZKLASSE	II
SCHUTZART	IP 20
NORMEN	EN 60601-1, EN 60601-2-41
BESONDERHEITEN	Fussgelenk
BEFESTIGUNG	Pin Befestigung (Ø 16 mm)
ZUBEHÖR	Rollstativ, Schienenbefestigung, Tischklemme, Universalbefestigung, Wandhalter, Verlängerungsarm

## UNTERSUCHUNGSLEUCHTEN



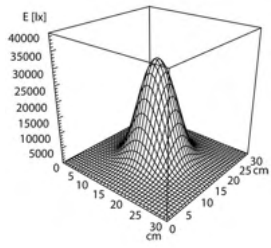
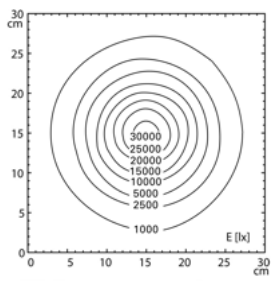
HALUX N30-1 P SGV



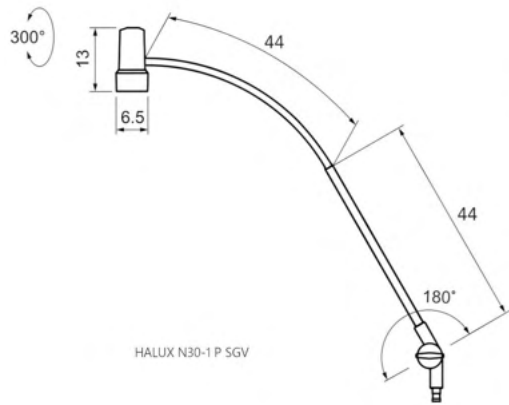
HALUX N30-1 P SGH

	Anbindung Leuchtenkopf	Bestellnummern
HALUX N30-1 P SGV	vertikal	D15992000-00806675 - EU, UK, US, AUS
HALUX N30-1 P SGH	horizontal	D15993000-00806676 - EU, UK, US, AUS

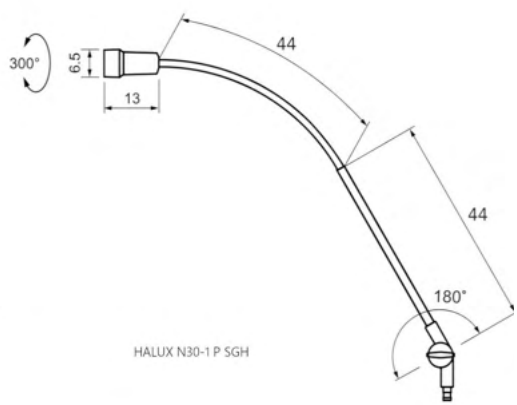
## LICHTVERTEILUNG



## TECHNISCHE ZEICHNUNG



HALUX N30-1 P SGV



HALUX N30-1 P SGH

# HALUX N30 P S



## TECHNISCHE DATEN

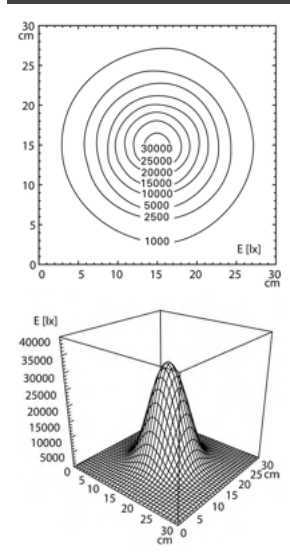
BELEUCHTUNGSSTÄRKE	30 000 Lux à 0.5 m
BELEUCHTUNGSFELD (D10)	18 cm à 0.5 m
FARBWIEDERGABE CRI (RA)	93
FARBTEMPERATUR	4 400 K
ANZAHL LEDS	3
BETRIEBSGERÄT	Steckernetzteil
NETZANSCHLUSSLEITUNG	1.7 m
NETZSTECKER	EU, UK, US, AUS
LEISTUNGS-AUFNAHME	8 W
EINGANGS NENNSPANNUNG	100 - 240 V
FREQUENZBEREICH	50 / 60 Hz
LEUCHTENGEHÄUSE	Polycarbonat (PC), Acryl-Butadien-Styrol-Copolymer (ABS)
GEWICHT (NETTO)	1.3 kg
BEDIENUNG	Folientastatur am Leuchtenkopf
DIMMUNG	Stufenlos
GELENKMECHANIK	Friktion
SCHUTZKLASSE	II
SCHUTZART	IP 20
NORMEN	EN 60601-1, EN 60601-2-41
BEFESTIGUNG	Pin Befestigung (Ø 16 mm)
ZUBEHÖR	Rollstativ, Schienenbefestigung, Tischklemme, Universalbefestigung, Wandhalter, Verlängerungsarm

## UNTERSUCHUNGSLEUCHTEN

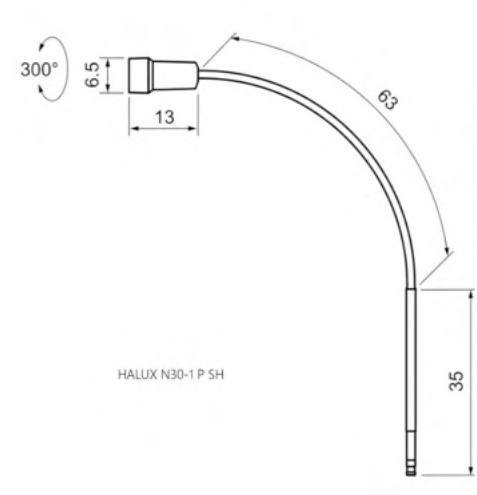
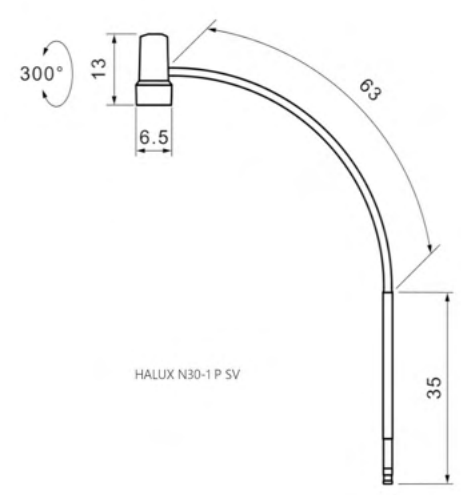


	Anbindung Leuchtenkopf	Bestellnummern
HALUX N30-1 P SV	vertikal	D15990000-00806673 - EU, UK, US, AUS
HALUX N30-1 P SH	horizontal	D15991000-00806674 - EU, UK, US, AUS

## LICHTVERTEILUNG



## TECHNISCHE ZEICHNUNG



# HALUX N30 F



## TECHNISCHE DATEN

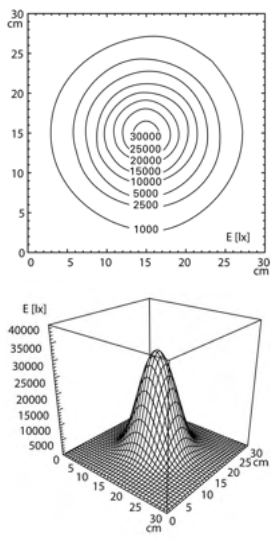
BELEUCHTUNGSSTÄRKE	30 000 Lux à 0.5 m
BELEUCHTUNGSFELD (D10)	18 cm à 0.5 m
FARBWIEDERGABE CRI (RA)	93
FARBTEMPERATUR	4 400 K
ANZAHL LEDS	3
BETRIEBSGERÄT	Steckernetzteil
NETZANSCHLUSSLEITUNG	2 m
NETZSTECKER	EU, UK, US, AUS
LEISTUNGS-AUFNAHME	8 W
EINGANGS NENNSPANNUNG	100 - 240 V
FREQUENZBEREICH	50 / 60 Hz
LEUCHTENGEHÄUSE	Polycarbonat (PC), Acryl-Butadien-Styrol-Copolymer (ABS)
GEWICHT (NETTO)	4.4 kg
BEDIENUNG	Folientastatur am Leuchtenkopf
DIMMUNG	Stufenlos
SCHUTZKLASSE	II
SCHUTZART	IP 20
NORMEN	EN 60601-1, EN 60601-2-41
BEFESTIGUNG	Rollstativ

## UNTERSUCHUNGSLEUCHTEN

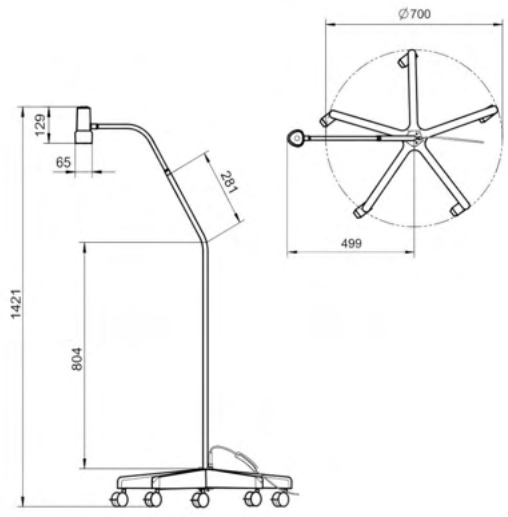


	Bestellnummern
HALUX N30-1 F	D16064000-00808869 - EU, UK, US, AUS

## LICHTVERTEILUNG



## TECHNISCHE ZEICHNUNG



# HALUX N30 AMBULANCE



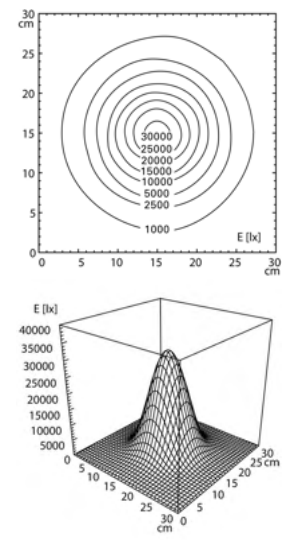
TECHNISCHE DATEN	
BELEUCHTUNGSSTÄRKE	30 000 Lux à 0.5 m
BELEUCHTUNGSFELD (D10)	18 cm à 0.5 m
FARBWIEDERGABE CRI (RA)	93
FARBTEMPERATUR	4 400 K
ANZAHL LEDS	3
BETRIEBSGERÄT	Ohne
NETZANSCHLUSSLEITUNG	1.2 m
LEISTUNGS-AUFNAHME	8 W
EINGANGS NENNSPANNUNG	12 - 24 VDC
LEUCHTENGEHÄUSE	Polycarbonat (PC), Acryl-Butadien-Styrol-Copolymer (ABS)
GEWICHT (NETTO)	0.8 kg
BEDIENUNG	Folientastatur am Leuchtenkopf
DIMMUNG	Stufenlos
SCHUTZKLASSE	II
SCHUTZART	IP 20
NORMEN	EN 60601-1, EN 60601-2-41
BEFESTIGUNG	Adapter C-Schiene

## UNTERSUCHUNGSLEUCHTEN

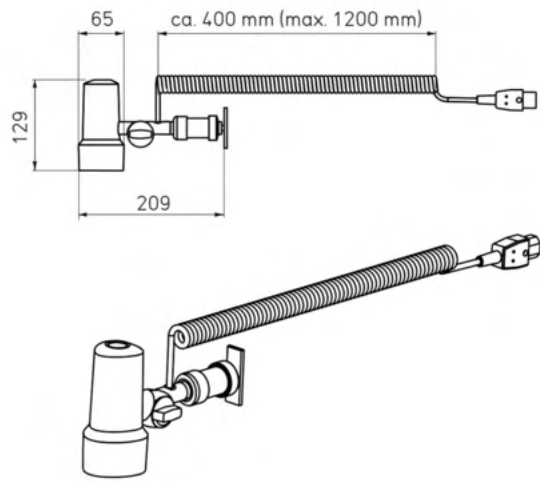


	Bestellnummern
HALUX N30-1 Ambulance	D16143000-00809959

## LICHTVERTEILUNG



## TECHNISCHE ZEICHNUNG



## TECHNISCHE DATEN

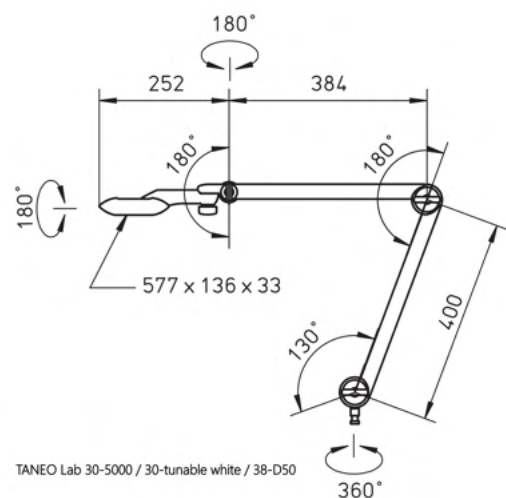
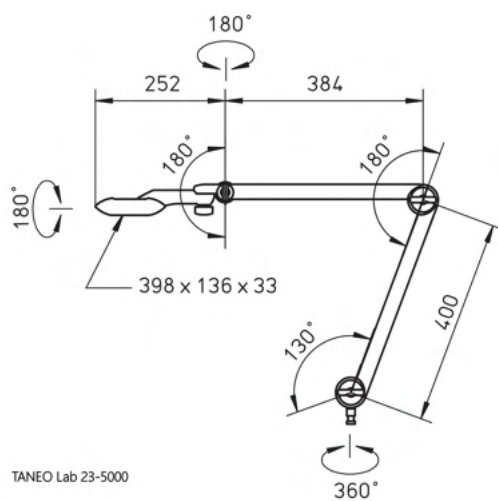
BETRIEBSGERÄT	Elektronischer Konverter
NETZANSCHLUSSLEITUNG	3,7 m
NETZSTECKER	CEE 7/XVI
EINGANGS NENNSPANNUNG	100 - 240 V
FREQUENZBEREICH	50 / 60 Hz
LEUCHTENGEHÄUSE	Aluminiumprofil
BEDIENUNG	Multifunktionstaster
GELENKMECHANIK	Feder (Gewichtsausgleich)
SCHUTZKLASSE	II
SCHUTZART	IP 20
BESONDERHEITEN	Hervorragende Farbwiedergabeeigenschaften
BEFESTIGUNG	Pin Befestigung (Ø 16 mm) inkl. Anschraubflansch (Sockel)
ZUBEHÖR	Tischklemme, Universalbefestigung, Wandhalter, Verlängerungsarm, Aufclippe

## LABORLEUCHTEN



	Farbwiedergabe CRI (Ra)	Farbtemperatur	Lichtstrom	Leistungsaufnahme	Breite Leuchtenkopf	Gewicht (Netto)	Bestellnummern
TANEO Lab 23-5000	90	5 000 K	1 400 lm	23 W	398 mm	1.9 kg	00813786 - CEE 7/XVI
TANEO Lab 30-5000	90	5 000 K	2 000 lm	30 W	577 mm	2.3 kg	00813785 - CEE 7/XVI
TANEO Lab 30-tuneable white	90	3 000 - 6 500 K	2 000 lm	31 W	577 mm	2.3 kg	00813787 - CEE 7/XVI
TANEO Lab 38-D50	95	5 000 K	1 800 lm	38 W	577 mm	2.3 kg	00813788 - CEE 7/XVI

## TECHNISCHE ZEICHNUNG



## TECHNISCHE DATEN

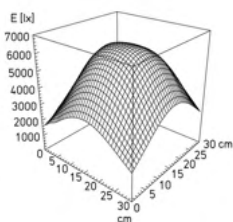
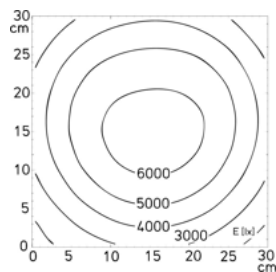
BELEUCHTUNGSSTÄRKE	6 000 Lux à 0.15 m
FARBWIEDERGABE CRI (RA)	95
FARBWIEDERGABE R9	91
FARBWIEDERGABE R13	98
FARBTEMPERATUR	6 500 K
LINSENDURCHMESSER	160 mm
LINSEN DIOPTRIE	3.5 dpt (ca. 1.9-fache Vergrößerung)
LINSEN MATERIAL	Polymethylmethacrylat (PMMA)
BETRIEBSGERÄT	Elektronischer Konverter
NETZANSCHLUSSLEITUNG	Festanschluss
LEISTUNGS-AUFNAHME	12 W
EINGANGS NENN-SPANNUNG	100 - 240 V
FREQUENZBEREICH	50 / 60 Hz
LEUCHTENGEHÄUSE	Polyamid (PA)
GEWICHT (NETTO)	9.1 kg
BEDIENUNG	Folientastatur am Leuchtenkopf
DIMMUNG	Stufenlos
GELENKMECHANIK	Feder (Gewichtsausgleich)
SCHUTZKLASSE	I
SCHUTZART	IP 20
NORMEN	EN 60601-1
BEFESTIGUNG	Deckenbefestigung, Deckenrohr bei Montage ablängbar (Länge: 40-116 cm)
ZUBEHÖR	Zwischendeckenadapter

## LUPENLEUCHTEN

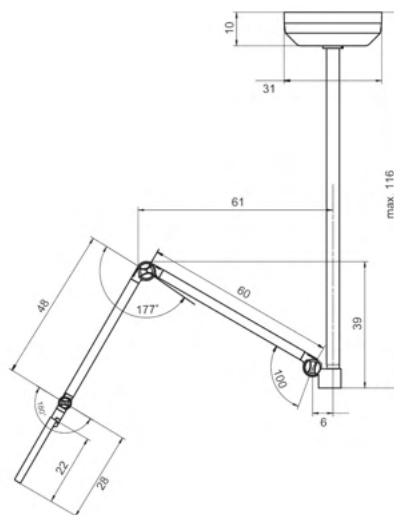


	Besonderheiten	Bestellnummern
OPTICLUX 10-1 C T1	Drehdurchführung (360° Turnoverachse), Kratzfeste Kunststofflinse	D15817000-00752639
OPTICLUX 10-2 C T1 (Wood-light)	Drehdurchführung (360° Turnoverachse), Kratzfeste Kunststofflinse, Umschaltbar auf Wood-Licht (365 nm)	D15816000-00752633

## LICHTVERTEILUNG



## TECHNISCHE ZEICHNUNG



# OPTICLUX 10 P TX



## TECHNISCHE DATEN

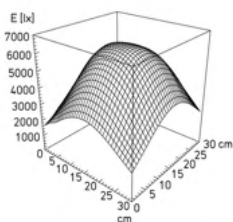
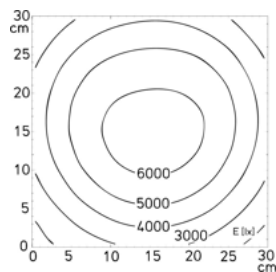
BELEUCHTUNGSSTÄRKE	6 000 Lux à 0.15 m
FARBWIEDERGABE CRI (RA)	95
FARBWIEDERGABE R9	91
FARBWIEDERGABE R13	98
FARBTEMPERATUR	6 500 K
LINSENDURCHMESSER	160 mm
LINSEN DIOPTRIE	3.5 dpt (ca. 1.9-fache Vergrößerung)
LINSEN MATERIAL	Polymethylmethacrylat (PMMA)
ANZAHL LEDS	90
BETRIEBSGERÄT	Elektronischer Konverter
NETZANSCHLUSSLEITUNG	1.8 m
LEISTUNGS-AUFNAHME	12 W
EINGANGS NENN-SPANNUNG	100 - 240 V
FREQUENZBEREICH	50 / 60 Hz
LEUCHTENGEHÄUSE	Polyamid (PA)
GEWICHT (NETTO)	2 kg
BEDIENUNG	Folientastatur am Leuchtenkopf
DIMMUNG	Stufenlos
GELENKMECHANIK	Feder (Gewichtsausgleich)
SCHUTZKLASSE	II
SCHUTZART	IP 20
NORMEN	EN 60601-1
BEFESTIGUNG	Pin Befestigung (Ø 16 mm)
ZUBEHÖR	Rollstativ, Schienenbefestigung, Tischklemme, Universalbefestigung, Wandhalter

## LUPENLEUCHTEN

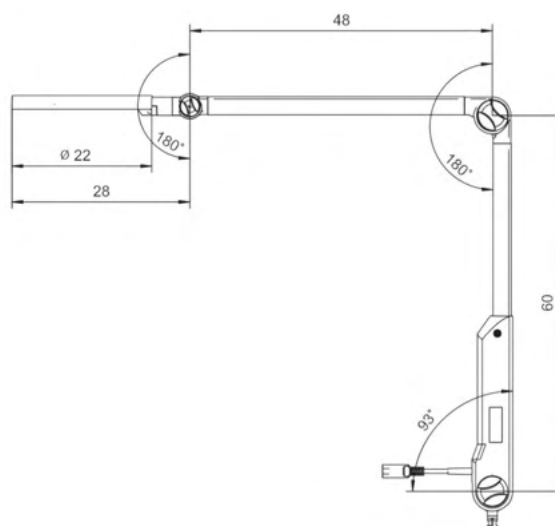


	Besonderheiten	Bestellnummern
OPTICLUX 10-1 P TX	Drehdurchführung (360° Turnoverachse), Kratzfeste Kunststofflinse	D15815000-00752618 - EU D15850000-00752642 - UK
OPTICLUX 10-2 P TX (Wood-light)	Drehdurchführung (360° Turnoverachse), Kratzfeste Kunststofflinse, Umschaltbar auf Wood-Licht (365 nm)	D15814000-00752615 - EU D15851000-00752645 - UK

## LICHTVERTEILUNG



## TECHNISCHE ZEICHNUNG



# OPTICLUX HAND 10



## TECHNISCHE DATEN

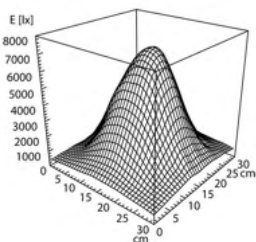
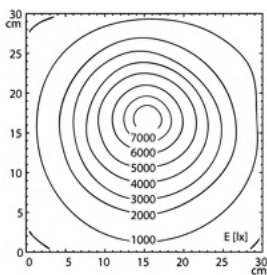
BELEUCHTUNGSSTÄRKE	8 000 Lux à 0.15 m
FARBWIEDERGABE CRI (RA)	95
FARBWIEDERGABE R9	93
FARBTEMPERATUR	6 500 K
LINSENDURCHMESSER	160 mm
LINSEN DIOPTRIE	3.5 dpt (ca. 1.9-fache Vergrößerung)
LINSEN MATERIAL	Polymethylmethacrylat (PMMA)
ANZAHL LEDS	42
BETRIEBSGERÄT	Elektronischer Konverter
NETZANSCHLUSSLEITUNG	1.5 m (USB-C)
LEISTUNGS-AUFNAHME	7 W
EINGANGS NENNSPANNUNG	100 - 240 V
FREQUENZBEREICH	50 / 60 Hz
LEUCHTENGEHÄUSE	Polycarbonat (PC), Acryl-Butadien-Styrol-Copolymer (ABS)
GEWICHT (NETTO)	0.6 kg
BEDIENUNG	Folientastatur am Griff
DIMMUNG	Stufenlos
SCHUTZKLASSE	II
SCHUTZART	IP 20
NORMEN	EN 60601-1
ZUBEHÖR	Tischladestation
BATTERIELAUFZEIT	≤ 3 h

## HANDLUPENLEUCHTEN

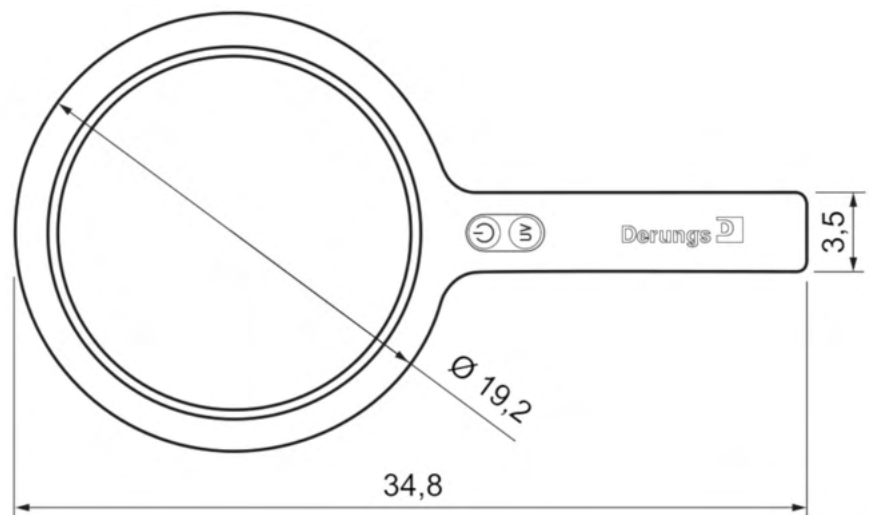


	Anzahl LEDs	Besonderheiten	Bestellnummern
<b>OPTICLUX Hand 10-1 DL</b>	40	Kratzfeste Kunststofflinse, Ergonomischer Handgriff, Akku, Schutzhülle	D16004000-00807072 - EU D16066000-00807546 - USB
<b>OPTICLUX Hand 10-1 DL Bundle*</b>	40	Kratzfeste Kunststofflinse, Ergonomischer Handgriff, Akku, Schutzhülle, Tischladestation	D16237000-00814721 - EU D16238000-00814722 - USB
<b>OPTICLUX Hand 10-2 UV (Wood light)</b>	42	Kratzfeste Kunststofflinse, Umschaltbar auf Wood-Licht (365 nm), Ergonomischer Handgriff, Akku, Schutzhülle	D16005000-807073 - EU D16067000-00807547 - USB
<b>OPTICLUX Hand 10-2 UV (Wood light) Bundle*</b>	42	Kratzfeste Kunststofflinse, Umschaltbar auf Wood-Licht (365 nm), Ergonomischer Handgriff, Akku, Schutzhülle, Tischladestation	D16239000-00814723 - EU D16240000-00814724 - USB

## LICHTVERTEILUNG



## TECHNISCHE ZEICHNUNG



# AMALIA 2 P S4

NEW



## TECHNISCHE DATEN

BELEUCHTUNGSSTÄRKE	1 200 Lux à 0.5 m
BELEUCHTUNGSFELD (D10)	45 cm à 0.5 m
FARBWIEDERGABE CRI (RA)	96
FARBWIEDERGABE R9	90
FARBWIEDERGABE R13	93
FARBTEMPERATUR	3 000 K
LICHTSTROM	180 lm
ANZAHL LEDS	3
BETRIEBSGERÄT	Elektronischer Steckertransformator
NETZANSCHLUSSLEITUNG	2 m
NETZSTECKER	EU
LEISTUNGS-AUFNAHME	<3 W
LEUCHTENGEHÄUSE	Polybutylenterephthalat (PBT)
GEWICHT (NETTO)	1.5 kg
DIMMUNG	Stufenlos
GELENKMECHANIK	Friktion
SCHUTZKLASSE	II
NORMEN	EN 60601-1, EN 60601-2-41
BESONDERHEITEN	Drehdurchführung (360° Turnoverachse), Finglicht (beleuchteter Schalter), Netzschalterstart konfigurierbar, Weitspannungsmodul (12V-30V)
BEFESTIGUNG	Pin Befestigung (Ø 16 mm)
ZUBEHÖR	Schienenbefestigung, Tischklemme, Universalbefestigung, Wandhalter, Bettenuniversaladapter

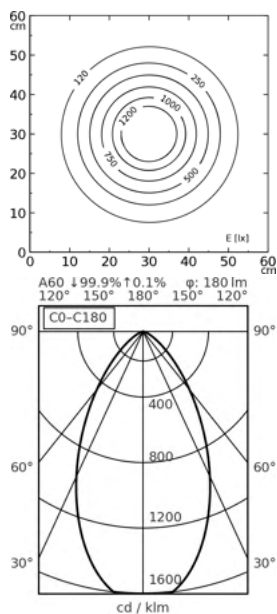
## PFLEGELEUCHTEN



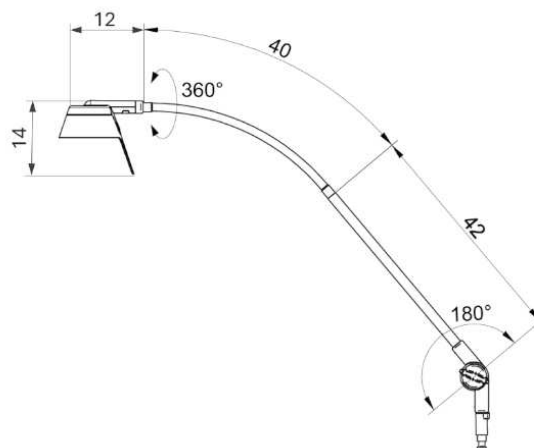
### Bestellnummern

AMALIA 2 P S4 | D16369000-00817377 - EU

## LICHTVERTEILUNG



## TECHNISCHE ZEICHNUNG



# AMALIA 2 P S7

NEW



## TECHNISCHE DATEN

BELEUCHTUNGSSTÄRKE	1 200 Lux à 0.5 m
BELEUCHTUNGSFELD (D10)	45 cm à 0.5 m
FARBWIEDERGABE CRI (RA)	96
FARBWIEDERGABE R9	90
FARBWIEDERGABE R13	93
FARBTEMPERATUR	3 000 K
LICHTSTROM	180 lm
ANZAHL LEDS	3
BETRIEBSGERÄT	Elektronischer Steckertransformator
NETZANSCHLUSSLEITUNG	2 m
NETZSTECKER	EU
LEISTUNGS-AUFNAHME	<3 W
LEUCHTENGEHÄUSE	Polybutylenterephthalat (PBT)
GEWICHT (NETTO)	1.3 kg
DIMMUNG	Stufenlos
SCHUTZKLASSE	II
NORMEN	EN 60601-1, EN 60601-2-41
BESONDERHEITEN	Drehdurchführung (360° Turnoverachse), Findelicht (beleuchteter Schalter), Netzschalterstart konfigurierbar, Weitspannungsmodul (12V-30V)
BEFESTIGUNG	Pin Befestigung (Ø 16 mm)
ZUBEHÖR	Schienenbefestigung, Tischklemme, Universalbefestigung, Wandhalter, Bettenuniversaladapter

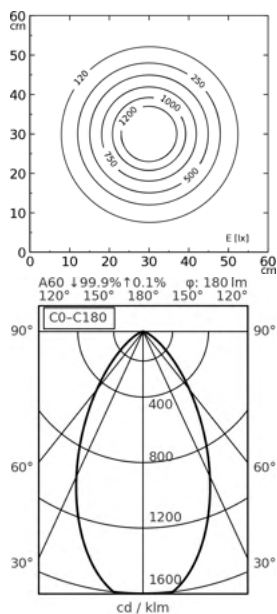
## PFLEGELEUCHTEN



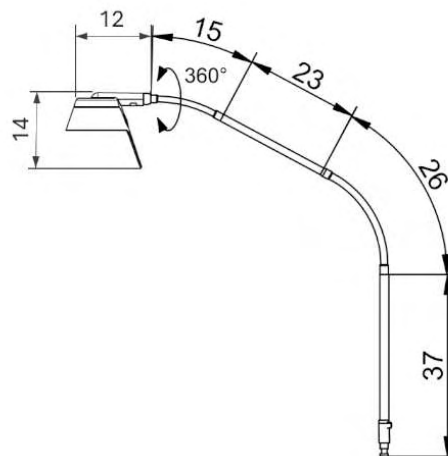
### Bestellnummern

AMALIA 2 P S7 | D16370000-00817378 - EU

## LICHTVERTEILUNG



## TECHNISCHE ZEICHNUNG



# AMALIA 2 B S8

NEW



## TECHNISCHE DATEN

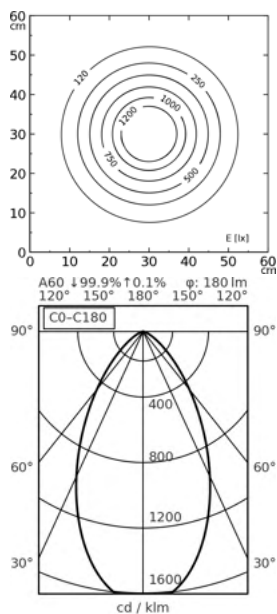
BELEUCHTUNGSSTÄRKE	1 200 Lux à 0.5 m
BELEUCHTUNGSFELD (D10)	45 cm à 0.5 m
FARBWIEDERGABE CRI (RA)	96
FARBWIEDERGABE R9	90
FARBWIEDERGABE R13	93
FARBTEMPERATUR	3 000 K
LICHTSTROM	180 lm
ANZAHL LEDS	3
BETRIEBSGERÄT	Elektronischer Steckertransformator
NETZANSCHLUSSLEITUNG	2 m
NETZSTECKER	EU
LEISTUNGS-AUFNAHME	<3 W
LEUCHTENGEHÄUSE	Polybutylenterephthalat (PBT)
GEWICHT (NETTO)	1.7 kg
DIMMUNG	Stufenlos
SCHUTZKLASSE	II
NORMEN	EN 60601-1, EN 60601-2-41
BESONDERHEITEN	Drehdurchführung (360° Turnoverachse), Fingelicht (beleuchteter Schalter), Netzschalterstart konfigurierbar, Weitspannungsmodul (12V-30V)
BEFESTIGUNG	Universalbettenadapter

## PFLEGELEUCHTEN

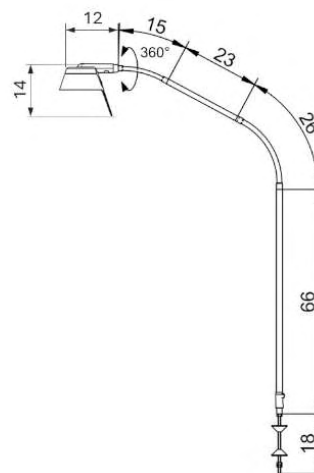


	Bestellnummern
AMALIA 2 B S8	D16371000-00817379 - EU

## LICHTVERTEILUNG



## TECHNISCHE ZEICHNUNG



# CULTA LED S 4 P S3



## TECHNISCHE DATEN

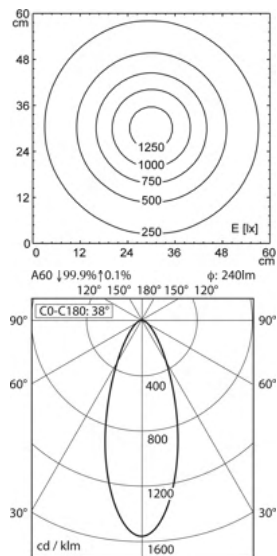
BELEUCHTUNGSSTÄRKE	1 100 Lux à 0.5 m
BELEUCHTUNGSFELD (D10)	60 cm à 0.5 m
FARBWIEDERGABE CRI (RA)	80
FARBTEMPERATUR	3 000 K
LICHTSTROM	240 lm
BETRIEBSGERÄT	Elektronischer Steckertransformator
NETZANSCHLUSSLEITUNG	2 m
NETZSTECKER	EU
LEISTUNGS-AUFNAHME	4 W
EINGANGS NENNSPANNUNG	100 - 240 V
FREQUENZBEREICH	50 / 60 Hz
LEUCHTENGEHÄUSE	Polycarbonat (PC)
GEWICHT (NETTO)	1.6 kg
BEDIENUNG	Wippschalter (I/O) an Schnur
SCHUTZKLASSE	II
NORMEN	EN 60598-1, EN 60598-2-25
BESONDERHEITEN	Schnurschalter
BEFESTIGUNG	Pin Befestigung (Ø 16 mm)
ZUBEHÖR	Schienenbefestigung, Tischklemme, Universalbefestigung, Wandhalter, Bettenuniversaladapter

## PFLEGELEUCHTEN

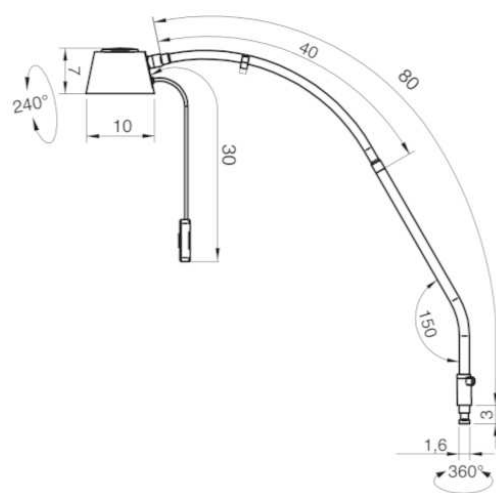


	Bestellnummern
CULTA LED S 4 P S3	D15727000-00689653 - EU

## LICHTVERTEILUNG



## TECHNISCHE ZEICHNUNG



# CULTA LED S 4 B S9



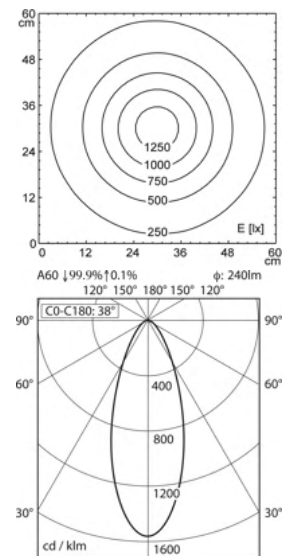
TECHNISCHE DATEN	
BELEUCHTUNGSSTÄRKE	1 100 Lux à 0.5 m
BELEUCHTUNGSFELD (D10)	60 cm à 0.5 m
FARBWIEDERGABE CRI (RA)	80
FARBTEMPERATUR	3 000 K
LICHTSTROM	240 lm
BETRIEBSGERÄT	Elektronischer Steckertransformator
NETZANSCHLUSSLEITUNG	2 m
NETZSTECKER	EU
LEISTUNGS-AUFNAHME	4 W
EINGANGS NENNSPANNUNG	100 - 240 V
FREQUENZBEREICH	50 / 60 Hz
LEUCHTENGEHÄUSE	Polycarbonat (PC)
GEWICHT (NETTO)	1.6 kg
BEDIENUNG	Wippschalter (I/O) an Schnur
SCHUTZKLASSE	II
NORMEN	EN 60598-1, EN 60598-2-25
BESONDERHEITEN	Schnurschalter
BEFESTIGUNG	Universalbettenadapter

## PFLEGELEUCHTEN

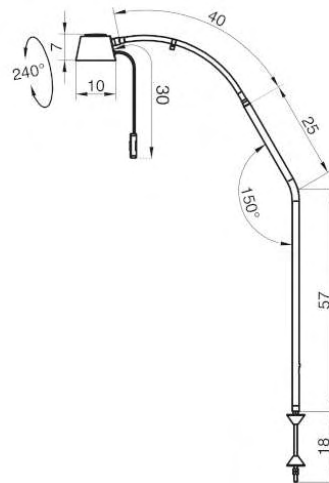


Bestellnummern	
CULTA LED S 4 B S9	D15725000-00689635 - EU

## LICHTVERTEILUNG



## TECHNISCHE ZEICHNUNG



# ZUBEHÖR

## BEFESTIGUNGSMATERIAL

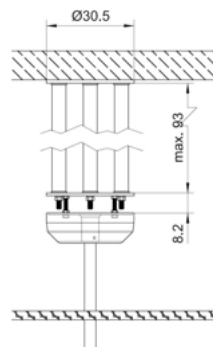
### ZWISCHENDECKEN-ADAPTER

#### TECHNISCHE DATEN

PASSEND ZU	TRIANGO, OPTICLUX, VISIANO 20
MATERIAL	Stahl
LÄNGE	max. 93 cm, Ablängen auf Anfrage / nach Bedarf
GEWICHT (NETTO)	28 kg
BESTELL-NR.	D15074000-00632785



#### TECHNISCHE ZEICHNUNG



### SET ABDECKRONDELLE

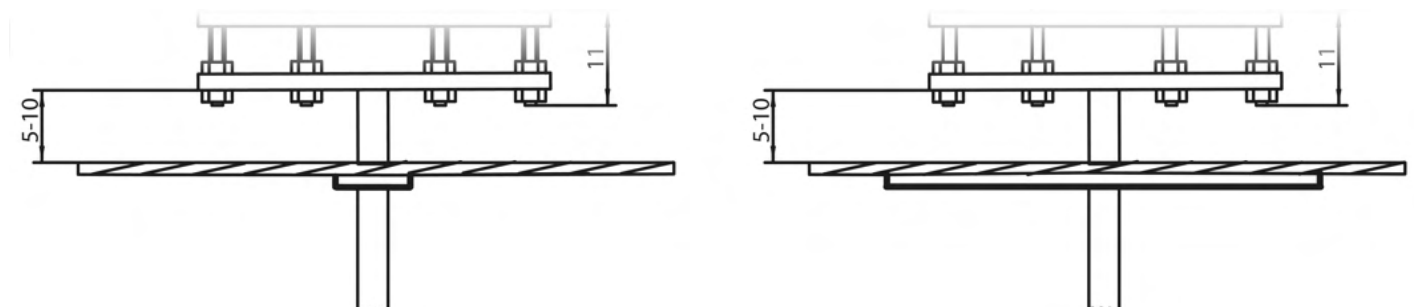
#### TECHNISCHE DATEN

PASSEND ZU	TRIANGO, OPTICLUX, VISIANO 20
MATERIAL	Hart-PVC

ABMESSUNG	BESTELL-NR.
Ø 100 mm	D12853000-00814439
Ø 385 mm	D15378000-00663168



#### TECHNISCHE ZEICHNUNG



## NORM-WANDSCHIENENSYSTEM 25 X 10 MM

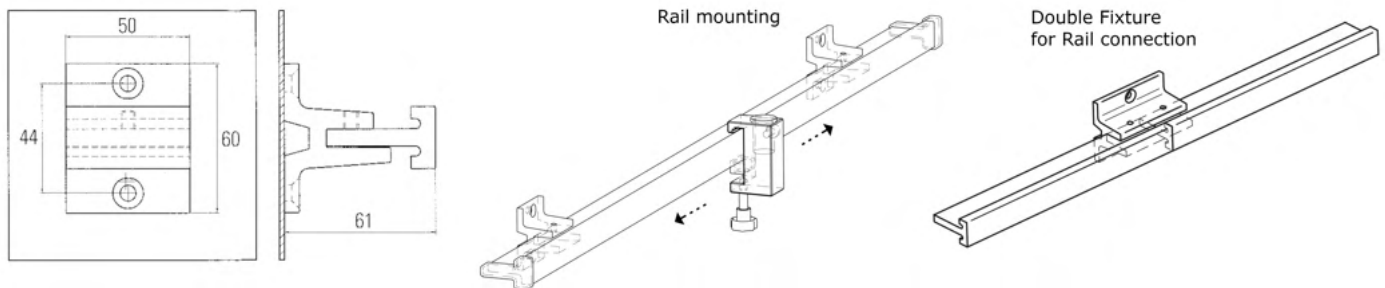
## TECHNISCHE DATEN

MATERIAL	Aluminium (natureloxiert)
GEWICHT (NETTO)	2.5 kg
NORMEN	EN ISO 19054

ABMESSUNG	LIEFERUMFANG	BESTELL-NR.
1500 x 25 x 10 mm	3 Halter zur Befestigung der Wandschiene, Wandschiene	D13506000-00630687
1000 x 25 x 10 mm	2 Halter zur Befestigung der Wandschiene, Wandschiene	D13505000-00647049
	Doppelhalter 80 mm zu Wandschiene kompl. projektbezogene Länge auf Anfrage, bis 6 m möglich	D56045000-00647052



## TECHNISCHE ZEICHNUNG



## NACHTTISCH-ADAPTER

## TECHNISCHE DATEN

MATERIAL	Stahl (schwarz verzinkt)
GEWICHT (NETTO)	0.02 kg
FÜR ZAPFENDURCHMESSER	16 mm-W mit Entnahmesicherung
BESTELL-NR.	D14152000-00647311



## VERLÄNGERUNGSRM

## TECHNISCHE DATEN

MATERIAL	Stahrohr (pulverbeschichtet)
ABMESSUNG	400 mm, Ø 16 mm
GEWICHT (NETTO)	0.65 kg
FÜR ZAPFENDURCHMESSER	16 mm-W mit Entnahmesicherung
TRAGKRAFT	2.5 kg
BESTELL-NR.	D13363000-00647314



## TISCHKLEMME

## TECHNISCHE DATEN

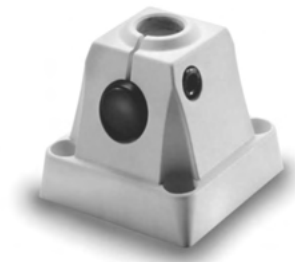
MATERIAL	Polyamid (PA), Stahl (lackiert)
VERSTELLBEREICH	0-70 mm
GEWICHT (NETTO)	0.35 kg
FÜR ZAPFENDURCHMESSER	16 mm-W mit Entnahmesicherung
BESTELL-NR.	D14228000-00625467



## UNIVERSALBEFESTIGUNG

## TECHNISCHE DATEN

MATERIAL	Polyamid GF
ABMESSUNG	60 x 60 x 60 mm
GEWICHT (NETTO)	0.09 kg
FÜR ZAPFENDURCHMESSER	16 mm-W mit Entnahmesicherung
BESTELL-NR.	D13430000-00627986



## SCHIENENBEFESTIGUNG

## TECHNISCHE DATEN

MATERIAL	Aluminium (natureloxiert)
GERÄTESCHIENE	25-35 x 8-10 mm
GEWICHT (NETTO)	0.16 kg
FÜR ZAPFENDURCHMESSER	16 mm-W mit Entnahmesicherung
BESTELL-NR.	D13269000-007069



## SCHIENENBEFESTIGUNG GYNÄKOLOGIESTUHL

## TECHNISCHE DATEN

MATERIAL	Aluminium (natureloxiert)
GERÄTESCHIENE	25-35 x 8-10 mm
GEWICHT (NETTO)	0.16 kg
FÜR ZAPFENDURCHMESSER	16 mm-W mit Entnahmesicherung und Bremsfunktion
BESTELL-NR.	D10127000-00809569



## WANDHALTER

## TECHNISCHE DATEN

MATERIAL	Polyamid GF
GEWICHT (NETTO)	0.14 kg
FÜR ZAPFENDURCHMESSER	16 mm-W mit Entnahmesicherung und Kabelloch
BESTELL-NR.	D13231000-00522182



## WANDHALTER (ALU)

## TECHNISCHE DATEN

MATERIAL	Aluminium
ABSTAND ZUR WAND	76 mm
GEWICHT (NETTO)	0.15 kg
FÜR ZAPFENDURCHMESSER	16 mm-W mit Entnahmesicherung und Kabelloch
BESTELL-NR.	D15435000-00659957



## ROHRBEFESTIGUNG

## TECHNISCHE DATEN

PASSEND ZU	Rund- und Oval-Profile Ø 30 mm bis 40 mm
MATERIAL	Aluminium
ABSTAND ZUM ROHR	70 mm
GEWICHT (NETTO)	0.23 kg
FÜR ZAPFENDURCHMESSER	16 mm-W mit Entnahmesicherung und Kabelloch
BESTELL-NR.	D12313000-00630672



## ROLLSTATIV

## TECHNISCHE DATEN

AUFBAU	Kunststoff-Doppelrollen mit 5 Bremsen
MATERIAL	Kunststoff, Stahl
ABMESSUNG	1 m, Ø 700 mm
GEWICHT (NETTO)	7.5 kg
FÜR ZAPFENDURCHMESSER	16 mm-W mit Entnahmesicherung und Kabelaufhängevorrichtung
BESTELL-NR.	D15595000-00656247



# HANDGRIFFE

## STERILISIERBARER OP-HANDGRIFF

### TECHNISCHE DATEN

PASSEND ZU	BESTELL-NR.
TRIANGO 80	D10295000-00703690
TRIANGO 130, TRIANGO 100, TRIANGO 60	D10052000-00816841



TRIANGO 80



TRIANGO 130 / 100 / 60

## HANDGRIFF

### TECHNISCHE DATEN

PASSEND ZU	TRIANGO 130, TRIANGO 100, TRIANGO 60
BESTELL-NR.	D10442000-00802948



## WEGWERF GRIFFÜBERZUG

### TECHNISCHE DATEN

PASSEND ZU	TRIANGO
LIEFERUMFANG	1 Pack à 100 Stk.
BESTELL-NR.	D15445000-00714913



## SONSTIGES

### OPTICLUX HAND LADESTATION

#### TECHNISCHE DATEN

NETZANSCHLUSSLEITUNG	1.5 m (USB-C)
MATERIAL	Stahlplatte
GEWICHT (NETTO)	0.86 kg
BESONDERHEITEN	Umbau zu einer Wandhalterung möglich
BESTELL-NR.	D16173000-00814095



### TANEO LAB ZUSATZLUPE

#### TECHNISCHE DATEN

LINSEN DIOPTRIE	3.5 dpt (ca. 1.9-fache Vergrößerung)
PASSEND ZU	TANEO Lab
BESONDERHEITEN	Einfache Montage mit Clip
BESTELL-NR.	00575900



### NIEDERVOLT-KALTLICHTSPIEGELLAMPEN

#### TECHNISCHE DATEN

BELEUCHTUNGSFELD (D10)	60 cm à 0.5 m
FARBTEMPERATUR	3 000 K
LEISTUNGS-AUFNAHME	4 W
EINGANGS NENNSPANNUNG	DC/AC 12 V
PASSEND ZU	CULTA LED
BESTELL-NR.	D69009000-00686991



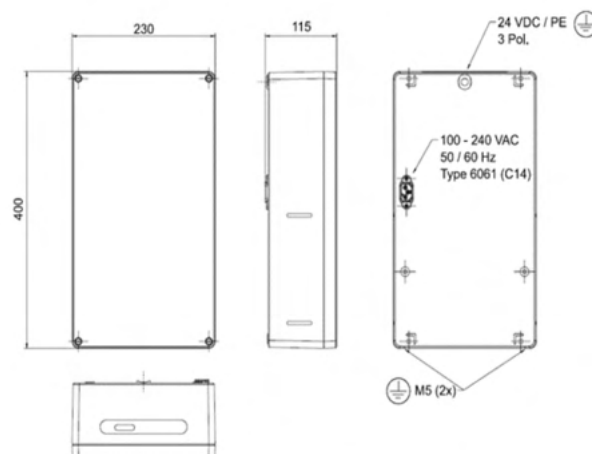
## BATTERY - UPSMED PACK

## TECHNISCHE DATEN

LEISTUNGS-AUFNAHME, MAX.	120 VA
GEPRÜFTER SEKUNDÄRER VERBRAUCH, MAX.	45 W
EINGANGS NENN-SPANNUNG	100 - 240 VAC
SEKUNDÄRE SPANNUNG	24 VDC output (3 pol Kabel)
FREQUENZBEREICH	50 / 60 Hz
UMGEBUNGSTEMPERATUR - IN VOLL AUFGE- LADENEM ZUSTAND (LAGERUNG UND TRANSPORT)	-20 - +60 °C
UMGEBUNGSTEMPERATUR (BETRIEB)	+10 - +35 °C
REL. LUFTFEUCHTIGKEIT (NICHT KONDENSIEREND)	75 % (max.)
MAXIMALE HÖHE FÜR BETRIEB	2000 m
MINIMALER LUFTDRUCK FÜR BETRIEB	80 kPa
GEHÄUSEMATERIAL	Aluminium
GEWICHT (NETTO)	12 kg
SCHUTZKLASSE	I
NORMEN	AAMI ES60601-1:2005/A2:2010/(R)2012, CAN/CSA-C22.2 No. 60601-1:14, IEC 60601-1:2005 + A1:2012, IEC 60601-1- 2:2014
BATTERIETYP	NP17 - 12I Industrial VRLA Batterie
BATTERIELEBENSDAUER BIS 70%	1 200 Zyklen
NOMINAL SPANNUNG	12 V
20-STUNDEN-RATE KAPAZITÄT BIS 10.5V BEI 20°C	17 Ah
10-STUNDEN-RATE KAPAZITÄT BIS 10.8V BEI 20°C	15.7 Ah
INNENWIDERSTAND - GEMÄSS EN IEC 60896-21	34.47 mΩ
KURZSCHLUSSSTROM - GEMÄSS EN IEC 60896-21	421 A
BESTELL-NR.	D16217000



## TECHNISCHE ZEICHNUNG



# TRAGARMSYSTEME – AUF ANFRAGE

## TENO | KUNDENSPEZIFISCHE LÖSUNGEN

### TECHNISCHE DATEN

LÄNGE FEDERARM BIS SCHWERPUNKT (MM)*	TRAGLAST AM SCHWERPUNKT (N)	KABELDURCHMESSER MAX. (MM)
800	40	8
900	35	8
1000	30	8
1100	25	8



Duo-System



Deckenversion



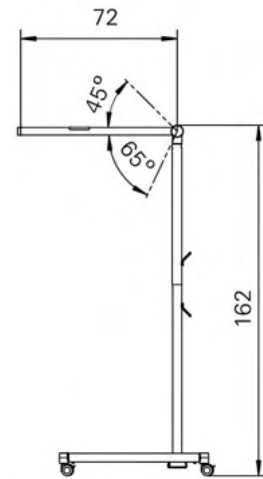
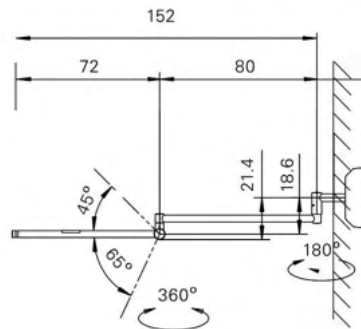
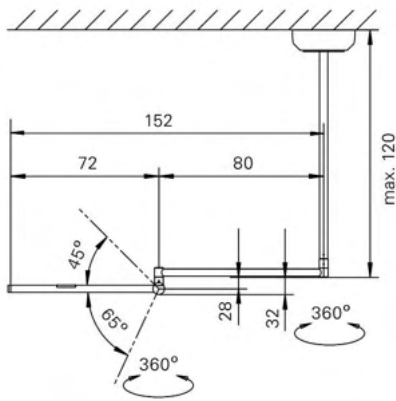
Wandversion



Rollstativ



### DECKE | WAND | MOBIL



## VISO | KUNDENSPEZIFISCHE LÖSUNGEN



Deckenversion



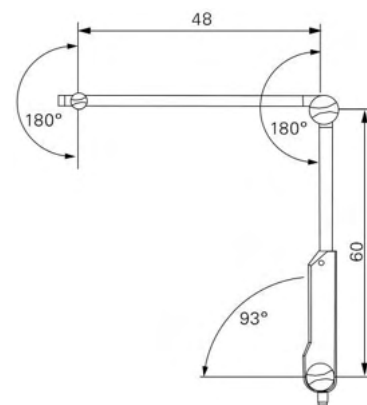
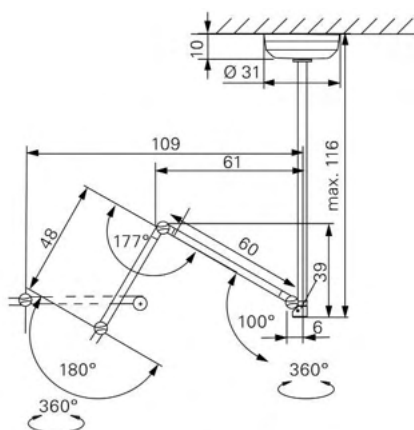
Pinversion



Rollstativ



### DECKE | PIN-VERSION | MOBIL



# 100% Medizintechnik



Bis Ende 2022 erfolgten die Herstellung und der Vertrieb des Medizin- und Raumleuchtenportfolios über die internationalen Tochtergesellschaften der Waldmann Gruppe. Seit dem 1. Januar 2023 liegen die Raumleuchten ZERA, VIVAA 2.0 und VIVAA Ring im Verantwortungsbereich der Herbert Waldmann GmbH & Co. KG in Villingen-Schwenningen.

Das Derungs-Team konzentriert sich auf die Entwicklung und Vermarktung medizinischer Leuchten für die Human- und Veterinärmedizin.

Das Portfolio umfasst eine Vielzahl von Operations-, Untersuchungs- und Pflegeleuchten.

Die Marke Derungs bietet innovative Lichtlösungen für verschiedene medizinische Fachbereiche, darunter Spitäler und Kliniken, dermatologische Praxen, Einrichtungen für Schönheitschirurgie, Gynäkologie, Urologie, Veterinär- und Allgemeinmedizin sowie Zahnarztpraxen und Dentallabore.

Entdecken Sie die Welt von Derungs unter: [www.derungs.swiss](http://www.derungs.swiss)

## Wir sind Netzwerker

**SWISS MEDTECH**  
Member

## Qualitätssicherung



## Unsere Auszeichnungen



reddot winner

**i-NOVO®**  
AWARDS  
2017

## Beratung & Vertrieb

### Hauptsitz

#### Derungs Licht AG

Hofmattstrasse 12  
9200 Gossau  
Schweiz  
+41 71 388 11 66  
mailbox@derungs.swiss

### Deutschland

#### Derungs Medical GmbH

Rudolf-Diesel-Strasse 2  
78239 Rielasingen-Worblingen  
Deutschland  
+49 7731 909 71 90  
info@derungsmedical.com

### Frankreich

Waldmann Eclairage S.A.S.  
Zone Industrielle  
Rue de l'Embranchement  
67116 Reichstett  
Frankreich  
Tel. + 33 3 88 20 95 88  
www.waldmann.com  
info-fr@waldmann.com

### Italien

Waldmann Illuminotecnica S.r.l.  
Via della Pace, 18 A  
20098 San Giuliano Milanese (MI)  
Italien  
Tel. + 39 02 98 24 90 24  
Fax + 39 02 98 24 63 78  
www.waldmann.com  
info-it@waldmann.com

### Niederlande

Waldmann BV  
De Ooyen 25,  
4191 PB Geldermalsen,  
Niederlande  
Telefon +31 344 631019  
info-nl@waldmann.com

### Österreich

Waldmann Lichttechnik Ges.m.b.H.  
Gewerbepark Wagram 7  
4061 Pasching /Linz  
Österreich  
Tel. + 43 7229 67400  
Fax + 43 7229 67444  
www.waldmann.com  
info-at@waldmann.com

### Skandinavien

Waldmann Ljusteknik AB  
Botvid Business Center  
Fågelviksvägen 9  
SE-145 53 Norsborg  
Schweden  
Tel. + 46 8 990 350  
Fax + 46 8 991 609  
www.waldmann.com  
info-se@waldmann.com

### Schweiz

Waldmann Lichttechnik GmbH  
Benkenstrasse 57  
5024 Küttigen  
Schweiz  
Tel. + 41 62 839 1212  
Fax + 41 62 839 1299  
www.waldmann.com  
info-ch@waldmann.com

### USA

Waldmann Lighting Company  
9 W. Century Drive  
Wheeling, Illinois 60090  
USA  
Tel. + 1 847 520 1060  
Fax + 1 847 520 1730  
www.waldmannlighting.com  
waldmann@waldmannlighting.com

### China

Waldmann Lighting (Shanghai) Co., Ltd.  
Part A11a, No. Five Normative Workshop  
199 Changjian Road, Baoshan  
Shanghai, P.R.C. 200949  
China  
Tel. + 86 21 5169 1799  
Fax + 86 21 3385 0032  
www.waldmann.com.cn  
info-cn@waldmann.com

## Produkte registrieren

Melden Sie Ihre Derungs Medizinleuchte an und profitieren Sie: Plus 1 Jahr Garantie, aktuelle Informationen zum Produkt gemäss MDR.

[www.derungs.swiss/product-registration](http://www.derungs.swiss/product-registration)

[www.derungs.swiss](http://www.derungs.swiss)

