



Maquet Lyra Mobiler OP-Tisch

Ein vielseitiger Tisch für
den universellen Einsatz



GETINGE

GETINGE

GETINGE
OPERATING TABLE

GETINGE

Vielseitigkeit für verschiedenste Eingriffe

Zuverlässigkeit und einfache Bedienung

Stabilität und Funktionalität für
alle chirurgischen Disziplinen

Weltweit schnellen die Kosten für das Gesundheitswesen in die Höhe. Mit zunehmendem Budgetdruck gewinnen Investitionen in eine zuverlässige, multifunktionale Infrastruktur an Bedeutung. Aus diesem Grund hat Getinge den mobilen OP-Tisch Maquet Lyra entwickelt. Dieser Tisch kann den Anforderungen der meisten chirurgischen Disziplinen gerecht werden und seine umfassende Kompatibilität mit CFK-Zubehör ermöglicht eine hervorragende intraoperative Diagnostik.

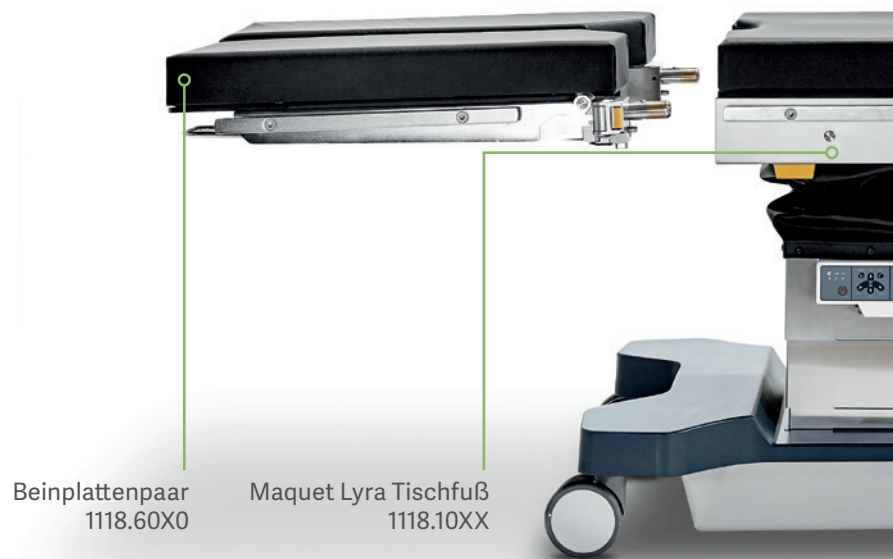
Getinge und Maquet haben sich vereint, um gemeinsam umfassende Lösungen zur Vorbeugung von Infektionen,

Rationalisierung von Arbeitsabläufen und Optimierung der Ergonomie im Krankenhaus zu entwickeln. Seit Getinges Gründung im Jahr 1904 ist das Unternehmen, dessen Wurzeln bis ins Jahr 1838 zurückreichen, stetig gewachsen. Die kontinuierliche Erweiterung des Portfolios machte es zu einem weltweiten Marktführer. Unser Portfolio bietet Lösungen und Unterstützung für alle klinischen Bereiche und umfasst bekannte und zuverlässige Produkte und Marken, beispielsweise OP-Tische von Maquet, denen Mediziner weltweit seit 180 Jahren ihr Vertrauen schenken.



Kostengünstige Kompatibilität

Alle erforderlichen Optionen für Chirurgen



Maximale Gesamtbelastung

Der mobile OP-Tisch Maquet Lyra zeichnet sich durch ein robustes Design aus, das Stabilität und Sicherheit für ein breites Spektrum von Patienten gewährleistet. Er ist in Normalposition mit maximal 360 kg belastbar und mit 180 kg ohne Einschränkungen – ideal für die meisten Patientengruppen.



Für den universellen Einsatz entwickelt

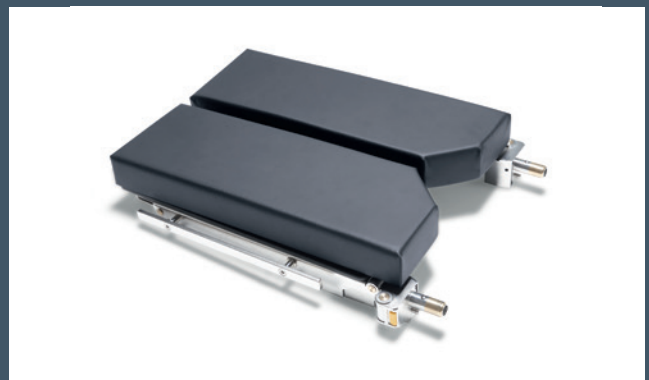
Ein flexibler mobiler Tisch kann viele Funktionen erfüllen. Die manuelle Längsverschiebung verbessert die intraoperative Diagnostik und Behandlung. Sie bietet einen verbesserten Zugang für den Chirurgen sowie für den C-Bogen. In Verbindung mit CFK-Zubehör ist eine 360°-Bildgebung möglich.

Der mobile OP-Tisch Maquet Lyra ist für fast alle chirurgischen Disziplinen ausgelegt und erweitert die Möglichkeiten für jeden OP. Außerdem ist er mit allen vorhandenen Zubehörteilen für mobile OP-Tische von Maquet kompatibel. Dies ermöglicht die Weiterverwendung von bereits vorhandenem Zubehör und maximiert so die Rendite.



Zahlreiche Verstellmöglichkeiten für Neigung, Kantung und Höhe

Eine Höhenverstellung von 350 mm unterstützt eine Vielzahl von Eingriffen, unabhängig davon, ob der Chirurg sitzt oder steht. Dies verbessert die Ergonomie, reduziert die Belastung und minimiert das Risiko von Verletzungen am Arbeitsplatz. Zahlreiche Verstellmöglichkeiten hinsichtlich Neigung und Kantung können kombiniert werden, um dem Chirurgen den besten Zugang zum Operationsfeld mit dem geringsten Trauma für den Patienten zu ermöglichen. Das kann die Ergebnisse verbessern und die allgemeine Erholungszeit verkürzen.



Verbesserter Durchlauf zwischen Operationen

Beinplatten mit Gasfederunterstützung können um die Säule gefaltet werden und müssen so auch bei gynäkologischen Eingriffen nicht abgenommen werden. Dies reduziert die Zeit für die Neukonfiguration und hilft, den Durchlauf zu erhöhen.

Verbesserung von Komfort und Sicherheit

Für Mitarbeiter und Patienten



Höhenverstellung von 600 mm bis 950 mm

Gute ergonomische Bedingungen sind wichtig für die Gesundheit und Zufriedenheit der Mitarbeiter. Eine gute Ergonomie reduziert nicht nur das Risiko von Verletzungen am Arbeitsplatz, sondern minimiert auch die Ermüdung, die zu klinischen Fehlern führen kann. Der Maquet Lyra OP-Tisch besitzt einen Höhenverstellbereich von 350 mm, um die meisten ergonomischen Anforderungen zu erfüllen.

Ausgezeichneter klinischer Zugang

Ein konkaver Tischfuß und das intelligente Design von Säule und Lagerfläche ermöglichen es dem OP-Team, nah am Patienten zu sein – ohne eine Belastung durch die Positionierung auszuüben. Das Team kann komfortabel und sicher arbeiten.

Leicht zu manövrieren

Der mobile OP-Tisch Maquet Lyra ist auf vier Doppel-Lenkrollen montiert, um eine optimale Manövrierbarkeit geradeaus oder seitlich zu ermöglichen. Dadurch ist der Tisch leicht zu transportieren und zu positionieren.

Der mobile OP-Tisch Maquet Lyra verfügt über eine Reihe von Funktionen, die den maximalen Komfort von Patienten und Mitarbeitern garantieren.



Ausfallsichere Notfall-Technologie

Selbst im unwahrscheinlichen Fall eines Ausfalls der OP-Tisch-Software ist die Sicherheit des Patienten gewährleistet und der Tisch kann sicher bedient werden. Das Override-Panel ist fest und ohne dazwischengeschaltete Software mit einem separaten Stromkreis verbunden.

Weniger elektrische Komponenten

Die geringe Zahl elektrischer Komponenten des Maquet Lyra vereinfacht die Wartung und ermöglicht einen kostengünstigen Langzeiteinsatz.

Speziell entwickelte wiederaufladbare Batterien

Die wiederaufladbaren Batterien sind langlebig und zuverlässig. Eine Aufladung reicht für ca. eine Arbeitswoche im OP

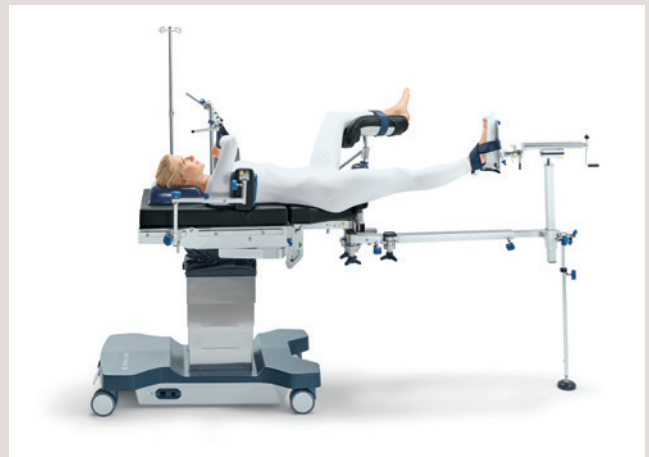
Wenn es um die Sicherheit geht, gibt es keinen Raum für Fehler. Der mobile OP-Tisch Maquet Lyra verfügt über integrierte Sicherheitsfunktionen, um Unfälle oder Verletzungen zu verhindern.

Lagerungsmöglichkeiten

Ein flexibler Tisch kann die Funktionalität verbessern und die Kosteneffizienz Ihres OPs erhöhen



Struma-Lagerung



Unterschenkelversorgung



Wirbelsäulenoperation in Bauchlage
mit optimalem Zugang für den C-Bogen



Park-Bench-Position

Der Maquet Lyra bietet zahlreiche Möglichkeiten zur Patientenlagerung durch eine optimale Reverse- oder Normalpositionierung mit einer großen Bandbreite an Verstellmöglichkeiten hinsichtlich Neigung und Kantung. Dadurch wird der Zugang bei verschiedenen OP-Positionen verbessert.

Die manuelle Längsverschiebung verbessert die intraoperative Diagnostik und Behandlung. Sie bietet einen verbesserten Zugang für den Chirurgen sowie für den C-Bogen. In Verbindung mit CFK-Zubehör ist eine 360°-Bildgebung möglich.



Knie-Ellenbogen-Lage



Schultereingriffe in Beach-Chair-Position



Gynäkologie und Urologie



Nieren-Operationen

Technische Daten

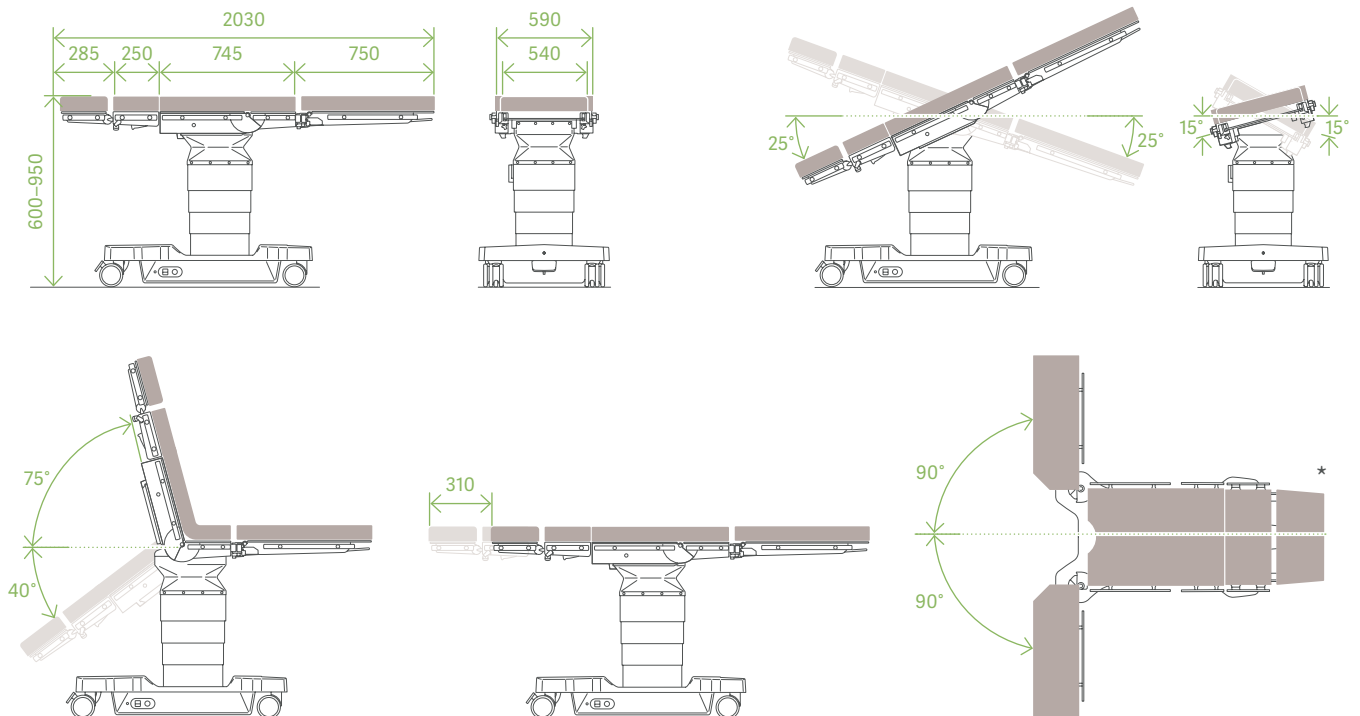
und Konstruktionsmerkmale

Allgemeine Merkmale

- Stabiler Tischfuß mit vier Doppel-Lenkrollen für einfaches Bewegen und Manövrieren (Tischfuß lässt sich mittels Fußpedal feststellen)
- Tischfuß aus SMC (Sheet Moulding Compound)
- Das Override-Panel ist mit einer separaten Schaltung verbunden, um sicherzustellen, dass der Tisch auch bei einem unwahrscheinlichen Ausfall der OP-Tisch-Software gefahrlos bedient werden kann
- Identische Schnittstellen auf Normal- und Reverse-Seite

Elektrische Daten

- Spezialakkus mit einer Ladekapazität für ca. eine Arbeitswoche im OP
- Elektronische Überwachung des Ladezustands mit optischer Anzeige
- Nachladen der Akkus über das Wechselstromnetz
- 100–240 V AC (umschaltbar), 50–60 Hz, über Netzkabel
- Schutzklasse II, Typ B; der Gehäuse-Ableitstrom erfüllt die Anforderungen an den Patientenableitstrom für Typ-B-Bedingungen gemäß EN 60601-1



Alle Abmessungen sind in Millimetern angegeben.

* Tischverstellung in Verbindung mit der Beinplatte 1118.60X0 möglich

Technische Daten

Maquet Lyra 1118.10XX	
Länge der OP-Lagerfläche mit Standard-Rückenplatte, Kopfplatte und Beinplatte	2030 mm
Länge der OP-Lagerfläche ohne Zubehör	745 mm
Breite ohne Gleitschienen	540 mm
Breite mit Gleitschienen	590 mm
Nettogewicht (ohne Zubehör)	190 kg
Maximale Gesamtbelastung (Patient und Zubehör)	360 kg mit Einschränkungen 180 kg ohne Einschränkungen

Verstellbereich

Maquet Lyra 1118.10XX	
Höhe ohne Polster	600–950 mm
Trendelenburg/Anti-Trendelenburg	25° / 25°
Kantung	15°
Untere Rückenplatte	+75° / -40°
Beinplatte (manuell)	-90° (nach unten)*
Manuelle Längsverschiebung	310 mm
Tischfuß-Bremsmechanismus (verriegeln/entriegeln)	

* Tischverstellung in Verbindung mit der Beinplatte 1118.60X0 möglich



Wir bei Getinge sind davon überzeugt, dass jede Person und Gesellschaft Zugang zur bestmöglichen Versorgung haben sollte, und bieten daher Krankenhäusern und Life-Science-Einrichtungen Produkte und Lösungen, welche die klinischen Ergebnisse verbessern und die Arbeitsabläufe optimieren sollen. Das Angebot umfasst Produkte und Lösungen für die Intensivmedizin, kardiovaskuläre Eingriffe, Operationssäle, Sterilgutaufbereitung und Life Science. Getinge beschäftigt über 10.000 Mitarbeiter weltweit und die Produkte werden in mehr als 135 Ländern verkauft.

Maquet (Suzhou) Co., Ltd. · No.158 Fangzhou Road · Suzhou Industrial Park · 215024 Suzhou · China · +86 (0) 512 62839880

Ihren lokalen Getinge-Vertriebspartner finden Sie unter der folgenden Adresse:

Getinge Deutschland GmbH · Kehler Str. 31 · 76437 Rastatt · Deutschland · +49 7222 932-0 · info.vertrieb@getinge.com

Getinge Österreich GmbH · Lemböckgasse 49 · 1230 Wien · Österreich · +43 1 8651487-0 · info-at@getinge.com

Getinge Schweiz AG · Wilerstrasse 75 · 9200 Gossau · Schweiz · +41 71 335 03 03 · info@getinge.ch

www.getinge.de