



Maquet Meera Produktpalette

Kostengünstige Flexibilität im OP



Premium-Funktionen zu einem erschwing- lichen Preis

Ein mobiler Universal-Tisch für optimale Versorgung der Patienten

Krankenhäuser müssen auf steigenden Kostendruck reagieren. Es ist wichtig, neue Wege zu finden, um Patienten erstklassig und dennoch kostengünstig zu versorgen.

Die Leidenschaft für Gesundheit, Sicherheit und Wohlbefinden der Menschen steht im Zentrum des Handelns von Getinge. Seit seiner Gründung im Jahr 1904 ist das Unternehmen, dessen Wurzeln bis ins Jahr 1838 zurückreichen, stetig gewachsen. Übernahmen machten es zum weltweiten Marktführer. Unser Portfolio bietet Lösungen und Unterstützung für alle klinischen Bereiche und umfasst bekannte und zuverlässige Produkte und Marken, beispielsweise Maquet.

Der mobile OP-Tisch Maquet Meera ist dank seiner herausragenden Universalität für zahlreiche Eingriffe geeignet.

Eine verlängerte Längsverschiebung verbessert die intraoperative Bildgebung sowie den Zugang für mehr Patientensicherheit.* Der Maquet Meera eignet sich besonders für die bariatrische Chirurgie und kann ohne Einschränkungen für Patienten mit einem Gewicht von bis zu 250 kg eingesetzt werden.

Der Tisch bietet Premium-Funktionen sowie ein ausgezeichnetes Preis-Leistungs-Verhältnis und ermöglicht es Ihrem Krankenhaus, eine exzellente Versorgung zu gewährleisten, ohne Ihr Budget für Investitionsgüter zu sprengen.

* nur für Maquet Meera erhältlich, gilt nicht für Maquet Meera ST



Ein flexibler OP-Tisch für den universellen Einsatz

Die Basis für einen zukunftsicheren OP



Die Längsverschiebung verbessert den Zugang für bessere Ergebnisse*

Die 310 mm lange motorisierte Längsverschiebung verbessert den Zugang für den Chirurgen und für den C-Bogen, was die intraoperative Diagnostik und Behandlung erleichtert. In Verbindung mit CFK-Zubehör ist eine 360°-Bildgebung möglich. Die motorische Höhenverstellung von 600 bis 1.050 mm kann den ergonomischen Zugang für Chirurgen unterschiedlicher Größe und für alle Eingriffe verbessern.



Ideal geeignet für die bariatrische Chirurgie

Der Maquet Meera bietet zahlreiche Verstellmöglichkeiten für eine maximale interdisziplinäre Flexibilität. Die kombinierte Längsverschiebung* und die 35°-Anti-Trendelenburg-Verstellung können den Zugang zur Eingriffsstelle verbessern, was den Komfort für den Chirurgen erhöht und bessere Ergebnisse für den Patienten ermöglicht. Ein stabiler Dreipunktstand sorgt für Standsicherheit bei Patienten mit einem Gewicht von bis zu 454 kg. Die uneingeschränkte Belastbarkeit von 250 kg für jede Tischeinstellung gewährleistet ein hohes Niveau an Sicherheit und Stabilität, das für die komplexen Anforderungen der bariatrischen Chirurgie erforderlich ist.

* nur für Maquet Meera erhältlich, gilt nicht für Maquet Meera ST

Die Beschaffung eines OP-Tisches ist eine Investition in die Zukunft Ihres Krankenhauses. Um den Nutzen Ihrer Investition zu maximieren, ist es wichtig, einen OP-Tisch zu wählen, der flexibel genug für den universellen Einsatz bei sich entwickelnden OP-Techniken ist und stabil genug

ist, um ein immer größeres und schwereres Patientengut zu tragen. Der Maquet Meera wurde mit Blick auf die Zukunft konzipiert und ist auf die Anforderungen von Patienten und Personal in den kommenden Jahren vorbereitet.



Ausfallsichere Technologien für den Notfall garantieren eine zuverlässige Tischnutzung

Der Maquet Meera ist für Notfälle vorbereitet und verfügt über ausfallsichere Technologien für zuverlässigen Betrieb. Ein integriertes Override-Panel sorgt dafür, dass der Tisch selbst bei einer schwerwiegenden Softwarestörung sicher gesteuert werden kann. Die Tischfeststellung verriegelt sicher, um den Patienten während der Operation zu schützen, kann aber im Notfall schnell von Hand gelöst werden.



Universelle Nutzungsmöglichkeiten maximieren die Wirtschaftlichkeit

Dank seines modularen Aufbaus kann der Maquet Meera universell eingesetzt werden. Der große Verstellbereich sorgt für eine hohe Flexibilität und erweitert die Zahl der verschiedenen Eingriffe, die in Ihrem OP durchgeführt werden können. Unabhängig davon, ob Ihr Personal einen niedrig eingestellten OP-Tisch für MIC oder neurologische Eingriffe oder einen hoch eingestellten OP-Tisch für die Orthopädie benötigt: Der Maquet Meera ist vielseitig und stabil. Darüber hinaus ist der Maquet Meera mit dem umfangreichen Zubehör von Getinge kompatibel, was ihn zu einer flexiblen und wirtschaftlichen Investition für Ihren OP macht.

Mehr Komfort für Patienten und Personal

Intelligente Funktionen für eine optimale Patientenversorgung

Entwickelt für das, was wichtig ist: Patientensicherheit

Wenn es um die Sicherheit im Krankenhaus geht, ist Vorbeugung ein entscheidender Faktor. Nirgendwo anders sind Patienten und Personal mehr Risiken ausgesetzt als im OP. Der Maquet Meera schützt die Patienten vor Infektionen und druckbedingten Lagerungsschäden, während das Personal vor Verletzungen durch körperliche Belastung geschützt wird.



Patientenlagerung

Der Maquet Meera wurde entwickelt, um die Risiken für den Patienten zu reduzieren. Die richtige Lagerung kann das Ergebnis für den Patienten verbessern. Eine maximale kombinierte Kantungs/Neigungs-Verstellung kann sich positiv auf das OP-Ergebnis auswirken, da die Schwerkraft die Organe auf natürliche Weise und ohne zusätzliches Trauma bewegen kann.



Dekubitus-Management

SFC-Polster mit weichem Schaumstoffkern sorgen für Sicherheit und Komfort beim Patienten. Die Polster enthalten eine spezielle doppelte Polsterschicht, welche die Druckverteilung verbessert und das Risiko von Dekubitusschäden minimiert. Die SFC-Polster schützen vor Komplikationen durch perioperative Hypothermie, reflektieren die Körperwärme und halten den Patienten warm.



Einfache Tischbedienung mit dem Handbediengerät

Konzentrieren Sie sich auf den Patienten, nicht auf den OP-Tisch. Das Handbediengerät ist als Infrarot- oder Kabelversion erhältlich und ermöglicht die schnelle und effiziente Einstellung des OP-Tisches für die Operation.

Das Display zeigt die Verstell-Winkel präzise an, was die Dokumentation erleichtert und sicherstellt, dass der OP-Tisch genau so eingestellt wird, wie er benötigt wird. Häufige Lagerungen, wie z. B. die halbsitzende Position, sind bereits voreingestellt. Zehn weitere häufig benutzte Lagerungen können gespeichert und per Knopfdruck abgerufen werden, was die benötigte Zeit für die Lagerung verkürzt.



Einfache Nutzung und Bedienung für das OP-Personal

Der Zeitaufwand für die Einrichtung des Maquet Meera ist minimal. Easy-Click-Komponenten erleichtern die individuelle Konfiguration des Tisches und der motorische Fahrtrieb hilft dem Personal, Patienten einfach zu transportieren, zu manövrieren und den Tisch ohne körperliche Anstrengung zu positionieren.

Effizienzsteigerung zur Optimierung des Workflows

Der OP ist die kapitalintensivste Abteilung im Krankenhaus. Optimierte Vorbereitungs- und Wechselzeiten zwischen den Eingriffen ermöglichen es Krankenhäusern mehr Patienten zu behandeln. Der Maquet Meera wurde entwickelt, um die Lagerungen zu vereinfachen und den Workflow zu optimieren und so die Gesamteffizienz des OPs zu verbessern.

Optimaler ergonomischer Zugang und hygienische Eigenschaften

Die motorische Höhenverstellung des Maquet Meera wirkt sich positiv auf die Ergonomie aus, unabhängig davon, ob Chirurgen lieber sitzen oder stehen. Der schlanke, konkave Fuß, kombiniert mit dem intelligenten Design der Säule und der Tischplatte, ermöglicht einen guten Zugang zum OP-Tisch und zum Patienten und sorgt für zusätzlichen Komfort und eine geringere Belastung durch unnatürliche Haltung.

Der Edelstahlfuß und die glatten Oberflächen sind besonders hygienisch, leicht zu reinigen und langlebig und vermeiden Komplikationen durch Kreuzkontamination.

Verbesserung des Patiententransportes

Das Bewegen eines schweren OP-Tisches ist für das OP-Personal körperlich anstrengend. Der Maquet Meera wurde entwickelt, um das Risiko von belastungsbedingten Verletzungen zu reduzieren.

Vier Doppel-Lenkrollen lassen den Tisch bei Bedarf in jede beliebige Richtung fahren, während er im Einsatz sicher festgestellt wird. Der motorische Fahrtrieb mit Geschwindigkeitsregelung hilft, den Tisch einfach durch Flure oder innerhalb des OPs zu manövrieren. Der optional lieferbare Sensor Drive ermöglicht es dem Personal, den Tisch mit nur einer Hand zu bewegen. Beim Loslassen des Handgriffes stoppt der Tisch automatisch, um den Patienten vor zu großem Schwung beim Ausrollen zu schützen.



Neuzugang zur Produktfamilie: der Maquet Meera ST

Wählen Sie einen OP-Tisch, der genau die Funktionen bietet, die Sie benötigen – nicht mehr und nicht weniger. Um Ihre individuellen Anforderungen zu erfüllen, gibt es den mobilen OP-Tisch Maquet Meera jetzt in zwei Versionen: Maquet Meera mit Längsverschiebung und Maquet Meera ST ohne diese Funktion.

Der Maquet Meera ST ist ein zuverlässiger und stabiler Tisch für Patienten jeder Größe, der für die meisten chirurgischen Disziplinen geeignet ist. Die motorische Höhenverstellung sorgt für eine flexible Positionierung und verbessert den ergonomischen Zugang für das OP-Team. Für Krankenhäuser, die nur wenige gynäkologische oder urologische Eingriffe durchführen, stellt der Maquet Meera ST sicher, dass der OP mit einem soliden Tisch mit großem Funktionsumfang ausgestattet ist, ohne überflüssige Funktionen, die die Chirurgen nicht benötigen.

Alle Tische der Maquet Meera Produktfamilie verfügen über die gleichen Schnittstellen wie die bisherigen mobilen OP-Tische von Getinge, was die Kompatibilität mit Ihrem vorhandenen Zubehör gewährleistet. Die Nutzungszeit Ihrer vorhandenen Komponenten wird so verlängert und die Flexibilität Ihrer bestehenden Ausstattung erhöht. So lässt sich der Maquet Meera nahtlos in Ihre OP-Abteilung integrieren.

Flexible Lagerung für besseren Zugang zum Operationsfeld

Zuverlässige Steuerung zur Gewährleistung der Patientensicherheit

Stabilität für Patienten mit einem Gewicht von bis zu 454 kg

Außergewöhnliche Fahreigenschaften mit Fahrtrieb (optional)

Maquet Meera ST

Maquet Meera



Maquet Meera

Der Maquet Meera OP-Tisch ist mit einer motorischen Längsverschiebung ausgestattet, mit deren Hilfe ein großer röntgenstrahlendurchlässiger Bereich für gynäkologische und urologische Eingriffe ohne zusätzliche Sitzplattenverlängerung zur Verfügung steht. Die Längsverschiebung erhöht die Vielseitigkeit des Tisches und ermöglicht eine Vielzahl von Eingriffen.

Maquet Meera ST

Wenn Ihr OP keinen Tisch mit Längsverschiebung benötigt, ist der Maquet Meera ST die richtige Wahl für Ihr Krankenhaus. Der neue OP-Tisch Maquet Meera ST bietet die gleichen Eigenschaften wie der Maquet Meera, jedoch ohne Längsverschiebung.

Ideale Einstellmöglichkeiten für bariatrische Eingriffe

Kompatibel mit vorhandenem Maquet-OP-Tischzubehör

Motorische Höhenverstellung für zahlreiche unterschiedliche Eingriffe

Erweiterte Durchleuchtungsfähigkeit durch motorische Längsverschiebung

Technische Daten

und Konstruktionsmerkmale

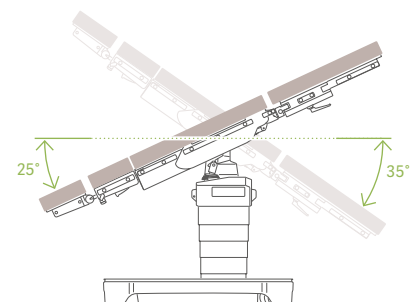
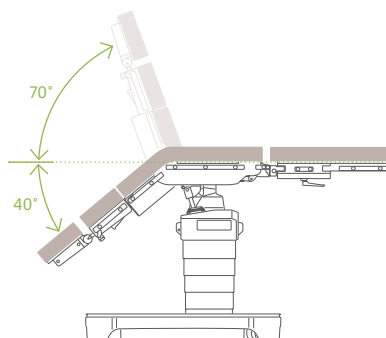
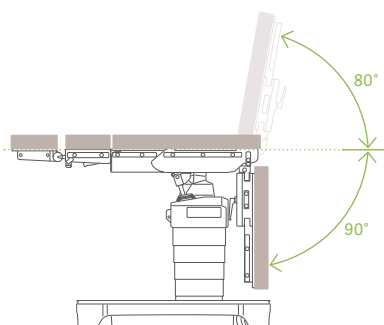
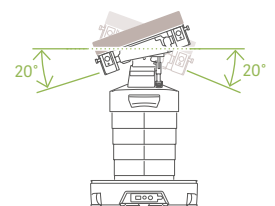
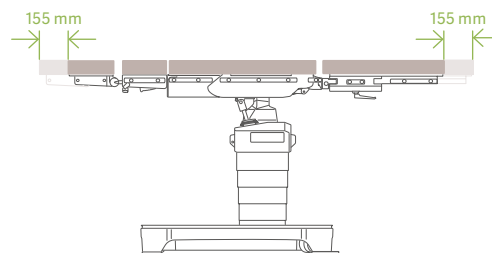
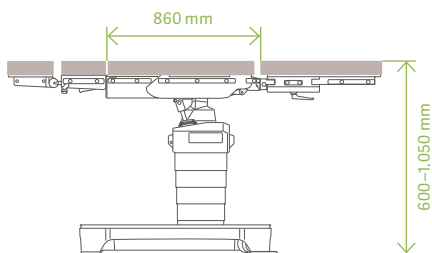
Allgemeine Merkmale

- Batterie- und Netzbetrieb (siehe elektrische Daten)
- Fuß aus robustem Stahlguss, resistent gegenüber Stößen, Brüchen und Desinfektionsmitteln, grau gefärbt mit kratzfester Beschichtung
- Säulenabdeckung und Fußverkleidung aus rostfreiem Edelstahl
- Holme für den Sitz- und Rückenbereich, Fassung der Beinplatte, Gelenkabdeckungen und Gleitschienen aus rostfreiem Edelstahl
- Die Lagerfläche ist in 5-8 Segmente unterteilt: Kopfplatte (optional), obere Rückenplatte (optional), untere Rückenplatte, Sitzplatte, Beinplatten (optional)
- Symmetrische Zubehör-Schnittstellen für normale und reverse Lagerung
- Gesamte Lagerfläche ohne Querstreben für intraoperative Durchleuchtung

- Röntgenaufsatz für den seitlichen Einschub von Röntgenkassetten (optional)
- Manuelle Aufstellen der Fußrollen (entsperren) mit integriertem Werkzeug (falls die Elektronik oder Hydraulik ausfällt)

Elektrische Daten

- Speziell entwickelte Akkus mit einer Kapazität für zwei OP-Arbeitstage
- Elektronische Überwachung des Ladezustands mit optischer Anzeige und akustischem Signal
- Nachladen des Akkus über das Wechselstromnetz 100–240 V AC (umschaltbar), 50–60 Hz über Netzkabel
- Schutzklasse II, Typ B; der Gehäuse-Ableitstrom erfüllt die Anforderungen an den Patientenableitstrom für CF-Bedingungen gemäß EN 60601-1



Technische Daten

	Maquet Meera 7200.10XX	Maquet Meera ST 7100.01XX
Länge der OP-Lagerfläche mit Standard-Rückenplatte, Kopfstütze und Beinplatte	2.040 mm	
Länge der OP-Lagerfläche ohne Zubehör	860 mm	
Breite ohne Gleitschienen	540 mm	
Breite mit Gleitschienen	590 mm	
Maximaler röntgenstrahlendurchlässiger Bereich	1.630 mm	
Gewicht	ca. 291 kg	
Maximale Gesamtbelastung (Patient + Zubehör)	454 kg bei normaler Lagerung, 250 kg bei reverse Lagerung	

Elektrohydraulische Einstellungen per Kabelbediengerät, IR-Handbediengerät und Override-Panel

	Maquet Meera 7200.10XX	Maquet Meera ST 7100.01XX
Höhe ohne Polster	600–1.050 mm	
Trendelenburg/Anti-Trendelenburg	25° / 35°	
Kantung	20°	
Untere Rückenplatte	+70° / -40°	
Beinplatte	+80° / -90°	
Längsverschiebung	310 mm	–
Tischfuß-Bremsmechanismus (verriegeln/entriegeln)		

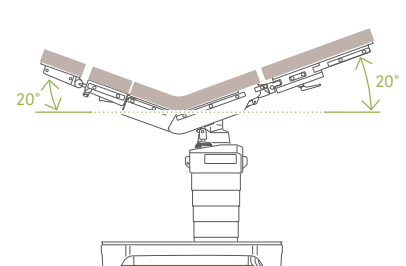
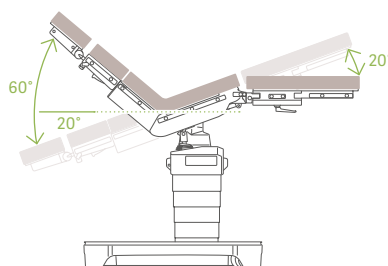
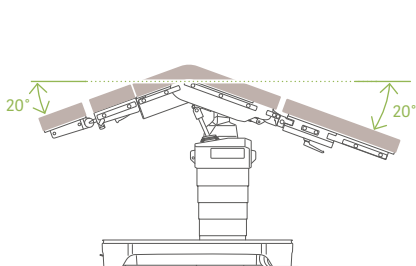
Empfohlenes Basis-Zubehör

Artikelnr.	
7200.90A0	Kabelbediengerät
1130.64G0	Kopfplatte, verstellbar, mit SFC-Polster und Gleitschiene
1131.31XC	Rückenplatte mit SFC-Polster
1133.53XC	Beinplattenpaar über Doppelgelenk spreizbar, mit SFC-Polster

Optionale Bedienelemente

Artikelnr.	
7200.91A0	IR-Handbediengerät
1009.70A0	Mobile Ladestation für IR-Handbediengerät
1009.71A0/B0	Stationäre Ladestation für IR-Handbediengerät

Weiteres Zubehör, wie zum Beispiel Beinplatten, Rückenplatten und Kopfplatten, finden Sie in unserem Zubehörcatalog.





Getinge ist ein globaler Anbieter von innovativen Lösungen für Operationssäle, Intensivstationen, Sterilisationsabteilungen sowie für Unternehmen und Institutionen im Bereich Life Science. Auf der Grundlage unserer Erfahrungen aus erster Hand und engen Partnerschaften mit klinischen Experten, medizinischen Fachkräften und medizintechnischen Spezialisten verbessern wir den Alltag der Menschen nicht nur heute, sondern auch morgen.

Maquet GmbH · Kehler Str. 31 · 76437 Rastatt · Germany · +49 7222 932-0

Ihren lokalen Getinge-Vertriebspartner finden Sie unter der folgenden Adresse:

Getinge Deutschland GmbH · Kehler Str. 31 · 76437 Rastatt · Deutschland

Getinge Österreich GmbH · Lemböckgasse 49 · 1230 Wien · Österreich

Getinge Schweiz AG · Wilerstrasse 75 · 9200 Gossau · Schweiz

www.getinge.com