

# Wand systeme

**KATALOG**

---

Wandschienen-/ Monitor- & Infusionstragesysteme

# **Unterschiedliche Räume und unterschiedliche Wände – eine Lösung:**

**Wandschienen-Systeme  
von Provita ermöglichen  
eine aufgeräumte,  
funktionelle Anbringung  
medizinischer Geräte  
an Ihrer Seite.**

**Wir fertigen unsere Wandschienen-Systeme  
für Krankenhausstationen oder Arztpraxen –  
und zwar genau nach Ihren Wünschen.**



## Die provita Wandsysteme

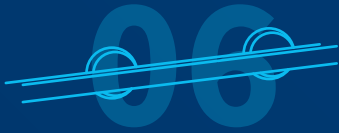


schnell

flexibel

aufgeräumt

**Wir bieten bewährte Lösungen  
für verschiedenste Einsatzbereiche**



## Wandschiene

Geräteschienen  
für platzsparendes  
Gerätemanagement



## Infusions- stative

Professionelles  
Infusionsmanagement  
an Geräteschienen



## Wandschienen- wagen

Schwenkbares, verfahrbares  
Gerätetragsystem für Infusions-  
und Gerätemanagement



## Infusions- & Pumpen- tragsysteme

Praktisches und  
anwenderfreundliches  
Infusionsmanagement



## Monitor- tragsysteme

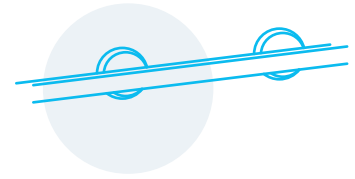
Tragsysteme für effizientes  
Monitoring im klinischen  
Alltag



## Montage & Zubehör

Diverses Zubehör  
zur Erweiterung des  
Wandschienen-Systems

## Wandschienen



# Die stabile Wandschiene für flexible Ausstattung

Flexibles Gerätemanagement  
an jeder Wand, in jedem Raum.



**GERÄTESCHIENE**  
**Tragfähigkeit**  
**von bis zu 100 kg**  
**pro Meter**

Hochwertiges  
Schienenprofil  
mit normgerechter  
Kantenkontur

Rostfreier  
Edelstahl (1.4301)  
für beste Hygiene-  
eigenschaften

**Material** Edelstahl

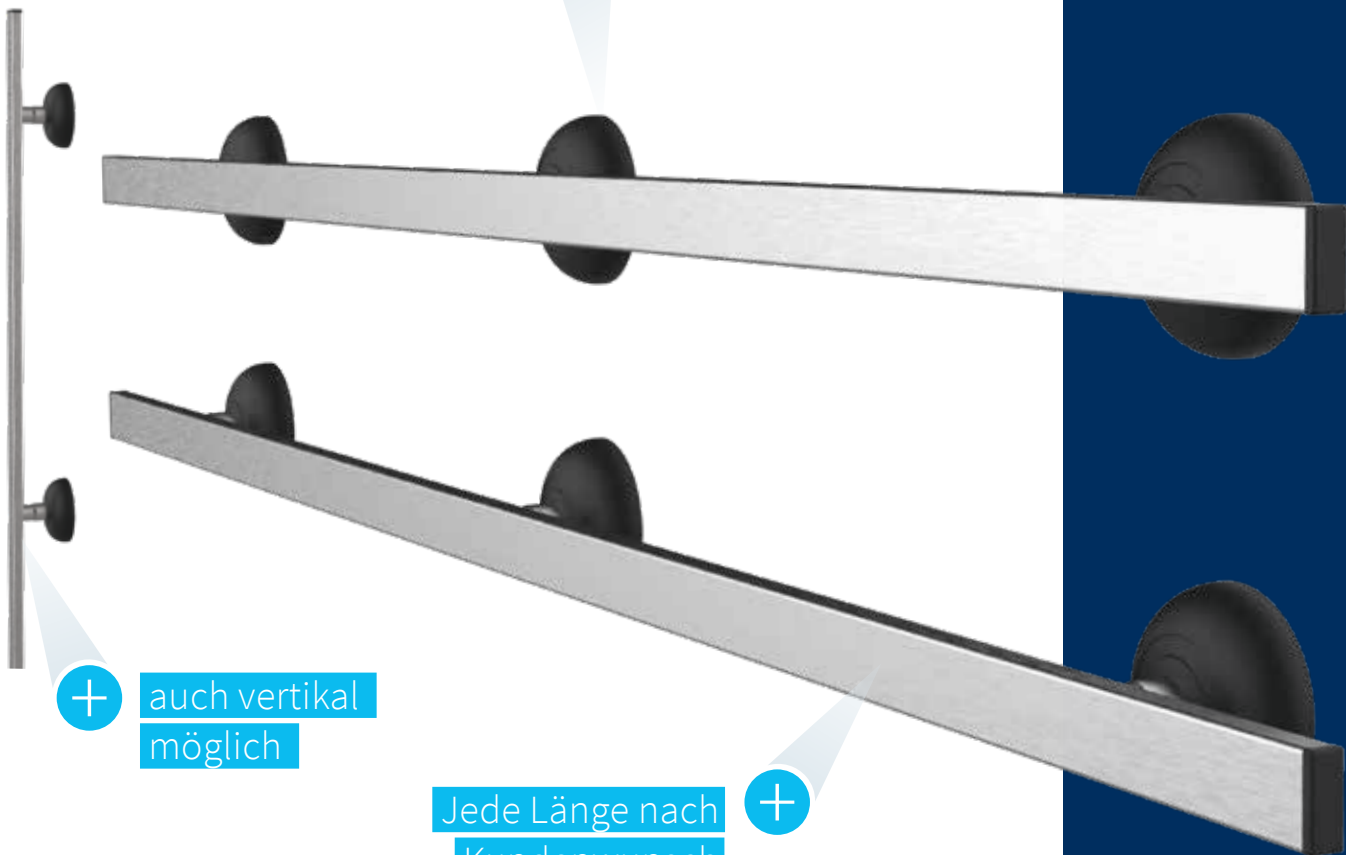
**Länge** beliebig durch Einsatz von  
Verbindern

**Belastbarkeit** 100,0 kg / m

Wandschienen

Geräteschiene

Montagefreundliche  
Konstruktion



+ auch vertikal  
möglich

Jede Länge nach  
Kundenwunsch  
machbar





## GERÄTESCHIENE einfache Montage mit Anschraubscheiben

**Material** Edelstahl

**Abdeckung und Endkappen** Kunststoff / schwarz

**Schienenprofil** 25 × 10 × 1,5 mm

**Belastbarkeit** max. 100,0 kg (pro lfd. Meter)

**Oberfläche** geschliffen

**Gewicht** ca. 1,5 kg (pro lfd. Meter)

**Besonderheit** Zwischenmaße und Sonderabmessungen sind möglich (mit je 1 Potentialausgleich an jeder Schiene)

Geräteschiene, Wunschlänge bitte angeben Z2N27242

**Kunststoffteile optional  
in Weiß oder Blau  
(kostenneutral)**

**Abdeckung optional  
in Edelstahl  
(aufpreispflichtig)  
(Z2N06242)**



**optional:  
variabel positionierbare  
Potentialanschlussdose  
(aufpreispflichtig)  
(Z2N06132)**

**Verbinder (E2N4464)**



Schienen in Sonderlänge und/oder mit Sonderbolzenabständen nach Kundenwunsch möglich. Berechnung der Bolzenanzahl pro Schiene = Schienenlänge / Bolzenabstand gerundet auf die nächstgrößere ganze Zahl. Standard-Bolzenabstand: 400 mm. Andere Bolzenabstände auf Anfrage (z. B.: 500 mm oder 600 mm – bei Bolzenabständen 500 oder 600 mm reduziert sich die Belastbarkeit der Wandschiene). Bei Schienen größer als 3.000 mm behalten wir uns vor, diese mit entsprechenden Verbindern zu versehen.



**Technische Details  
unter provita.de**



NEU

## GERÄTESCHIENE MIT CLIP KUNSTSTOFFABDECKUNG einfach nachträglich montierbar



enorme  
Zeitersparnis  
von ca. 1 Min./  
Meter

Geräteschiene mit Clip- Kunststoffabdeckung,  
Wunschlänge bitte angeben Z2N27252

provita

UNTERNEHMEN    PRODUKTE    BLOG    AKTUELLES    SERVICE

### Wandschienen - Planungstool

1. Allgemeine Projektinformationen eingeben

Firmenname:     Projektname:     Realisierungsortpunkt:

2. Wandschienen konfigurieren

Menge	Länge	Maximallänge eines Teilstücks	Mindestabstand der Bütteln	Mindestabstand der Bütteln zum Scheinwand	Abwaßl. Richtung	Rauchschuttmantel mit einer Höhe von max. 100 mm anbringen
<input type="text"/>	<input type="text"/>	<input type="text" value="400"/>	<input type="text" value="40"/>	<input type="text" value="10"/>	<input type="text"/>	<input type="checkbox"/>

Dieser Preis Sonderwünsche/Bearbeitungen hinzurechnen

- Positive Sonderlängen
- Letzte Positionen leuchten
- Alle Positionen leuchten

Verfügbarheitsbereich und abschließende Bestellung generieren

3. Konfiguration als unverbindliche Anfrage an provita senden

Firmenname		Vorname *	
Nachname *		Telefon *	
E-Mail-Adresse		Land *	
Straße *		PLZ *	Ort *

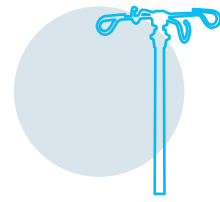
Ich habe die Datenschutzbestimmungen zur Kenntnis genommen.

Anfrage jetzt an provita senden

Einfach online  
konfigurieren mit dem  
Planungstool auf:

[PROVITA.DE/PLANUNGSTOOL](https://provita.de/planungstool)

## Infusionsstative



# Hochwertige Infusionsstative für jeden Einsatzbereich

Die passenden Wandschienen-Stativ  
zu Ihren Anforderungen.



### INFUSIONSSTATIV Variantenreich & flexibel

Stufenlose  
Höhenverstellung

Rostfreier  
Edelstahl (1.4301)  
für beste Hygiene-  
eigenschaften

Hier sehen Sie zwei Varianten  
der Höhenverstellung (Schraub-  
& Einhandverstellung – das Original)

Material Edelstahl / Aluminium

Belastbarkeit 2,0 kg / Haken

**Wandschienenstative**  
Infusionsstative



## Wandschienenstative Infusionsstative



### INFUSIONSSTATIV mit 2 Wandhalterungen

**Material** Edelstahl

**Rohrdurchmesser** 25/18 mm

**Länge Außenrohr** 1.200 mm

**Farbe der Rosetten** weiß

**Abgewinkelt** 2 × 90°

**Parallelversatz** 300 mm

**Abstand Wand-Rohrmitte** 120 mm

**Arretierung** Schraubhöhenverstellung

**Flaschenkreuz** Edelstahl 4 Sicherheitsflaschenhaken

**Höhenverstellung** ca. 1.460–2.000 mm

**Belastbarkeit** 2,0 kg / Haken

**Gesamtgewicht** 2,5 kg

I2002612

### INFUSIONSSTATIV gerade

**Material** Edelstahl

**Rohrdurchmesser** 25/18 mm

**Länge Außenrohr** 1.000 mm

**Arretierung** Einhand- und Schraubhöhenverstellung

**Flaschenkreuz** Edelstahl 4 Sicherheitsflaschenhaken

**Höhenverstellung** ca. 1.180–2.020 mm

**Belastbarkeit** 2,0 kg / Haken

**Gesamtgewicht** 2,0 kg

#### Einhand-Sicherheitshöhenverstellung

I1000422

#### Schraubhöhenverstellung

I2000422

### INFUSIONSSTATIV 55° abgewinkelt

**Material** Edelstahl

**Rohrdurchmesser** 25/18 mm

**Länge Außenrohr** 1.000 mm

**Abgewinkelt** 1 × 55°

**Parallelversatz** 300 mm

**Arretierung** Schraubhöhenverstellung

**Flaschenbalken** Edelstahl 4 Sicherheitsflaschenhaken

**Höhenverstellung** ca. 1.250–1.800 mm

**Belastbarkeit** 2,0 kg / Haken

**Gesamtgewicht** 2,9 kg

I2000572

optional: Wandschienenklauen etc. s. Zubehör

## Wandschienenstative Infusionsstative



### INFUSIONSSTATIV 90° abgewinkelt

**Material** Edelstahl

**Rohrdurchmesser** 25/18 mm

**Abgewinkelt** 2 × 90°

**Parallelversatz** 300 mm

**Arretierung** Schraubhöhenverstellung

**Flaschenbalken** Edelstahl 6 Sicherheitsflaschenhaken

**Belastbarkeit** 2,0 kg / Haken

**Gesamtgewicht** 3,0 kg

#### 1.000 mm Außenrohr

**Höhenverstellung** ca. 1.270 – 2.115 mm  
I2000552

#### 1.500 mm Außenrohr

**Höhenverstellung** ca. 1.780 – 2.400 mm  
I2000562

### INFUSIONSSTATIV rostfreie Edelstahlrohre nach DIN EN 10217-7

**Material** Edelstahl/Aluminium

**Rohrdurchmesser** 18/14 mm

**Länge Außenrohr** 800 mm

**Arretierung** Einhandhöhenverstellung

**Flaschenkreuz** Edelstahl 3 Sicherheitsflaschenhaken – 2,0 kg / Haken

**Höhenverstellung** ca. 1.150 mm – 1.700 mm

**Gesamtgewicht** 1,9 kg

**Ausstattung** mit Wandschienenklaue, Abtropfglas und Halter, für Montage an Geräteschiene 25 × 10 mm

#### ohne Wandabstützung

I1000502

#### mit Wandabstützung

I1000522

### INFUSIONSSTATIV mit lichtechten Kunststoffteilen

**Material** Edelstahl/Aluminium

**Rohrdurchmesser** 25/18 mm

**Länge Außenrohr** 1.000 mm

**Flaschenkreuz** Edelstahl 3 Sicherheitsflaschenhaken – 2,0 kg / Haken

**Höhenverstellung** ca. 1.000 – 2.000 mm

**Gesamtgewicht** 1,73 kg

**Ausstattung** mit Wandschienenklaue und Wandabstandshalter, für Montage an Geräteschiene 25 × 10 mm

#### Einhand-Sicherheitshöhenverstellung

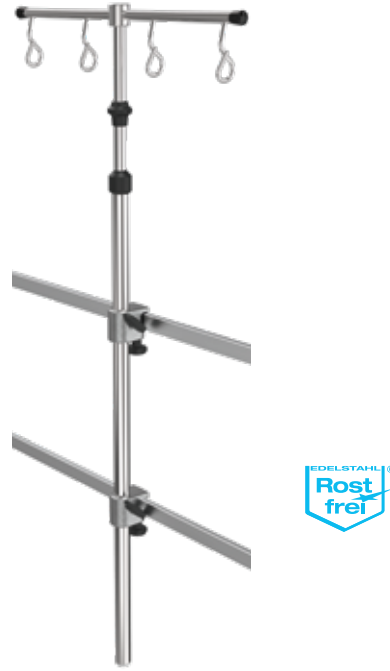
I1002112

#### Schraubhöhenverstellung

I2000112



Technische Details  
unter provita.de



## INFUSIONSSTATIV abgewinkelt

**Material** Edelstahl/Aluminium

**Rohrdurchmesser** 25/18 mm

**Länge Außenrohr** 600 mm

**Abgewinkelt** 2 × 45°

**Parallelverschiebung** ca. 350 mm

**Flaschenkreuz** Edelstahl 4 Sicherheitsflaschenhaken – 2,0 kg / Haken

**Höhenverstellung** ca. 1.180–1.510 mm

**Gesamtgewicht** 1,45 kg

**Ausstattung** mit Wandschienenklaue und Wandabstandshalter, für Montage an Geräteschiene 25 × 10 mm

### Einhand-Sicherheitshöhenverstellung

mit zusätzlicher Schraubhöhenverstellung  
als Verdrehsicherung I1002212

mit zusätzlicher Schraubhöhenverstellung als  
Verdrehsicherung, mit Flaschenbalken 4-fach I1002262

### Schraubhöhenverstellung

mit Flaschenkreuz I2002012

mit Flaschenbalken 4-fach I2002022

**optional: Wandschienenklauen etc. s. Zubehör**

## INFUSIONSSTATIV mit integrierter Auszugsbegrenzung

**Material** Edelstahl/Aluminium

**Rohrdurchmesser** 25/18 mm

**Länge Außenrohr** 800 mm

**Flaschenbalken** Edelstahl 4 Sicherheitsflaschenhaken – 2,0 kg / Haken

**Höhenverstellung** ca. 1.000–1.600 mm

**Gesamtgewicht** 2,03 kg

**Ausstattung** mit 2 Wandschienenklauen, für Montage an Geräteschiene 25 × 10 mm

### Einhand-Sicherheitshöhenverstellung

I1002712

### Schraubhöhenverstellung

I2003112



## INFUSIONSSTAB Sicherheitsflaschenbalken nach Norm

**Material** Edelstahl/Aluminium

**Rohrdurchmesser** 25 mm

**Länge** 1.500 mm

**Flaschenbalken** Edelstahl 4 Sicherheitsflaschenhaken – 2,0 kg / Haken

**Gesamtgewicht** 1,5 kg

**Ausstattung** mit 2 Wandschienenklauen, für Montage an Geräteschiene 25 × 10 mm

I0001502

## INFUSIONSSTATIV mit zwei Halteklauen

**Material** Edelstahl/Aluminium

**Rohrdurchmesser** 38/25 mm

**Länge Außenrohr** 1.000 mm

**Abgewinkelt** 2 × 90°

**Parallelverschiebung** 350 mm

**Arretierung** Einhand-Sicherheitshöhenverstellung mit zusätzlicher Schraubhöhenverstellung als Verdrehsicherung

**Flaschenbalken** Edelstahl 4 Sicherheitsflaschenhaken

**Belastbarkeit** 2,0 kg / Haken

**Gesamtgewicht** 6,0 kg

**Ausstattung** mit 2 Wandschienenklauen zur Montage an Geräteschiene 25 × 10 mm\*

I1002612

\* Halteklauen optional in anderen Längen erhältlich



## Wandschienenstative Infusionsstative



### ICU-EINHEIT komfortabel in der Höhenverstellung

**Material** Edelstahl / Aluminium

**Höhenverstellung** Einhand-Sicherheitshöhenverstellung

**Flaschenbalken** Edelstahl 4 bzw. 6 Haken – 2,0 kg / Haken

**Höhenverstellbereich** 370 mm

**Gesamtgewicht** ca. 2,1 kg

**Ausstattung** mit Wandschienenklaue für Montage an Geräteschiene oder mit Befestigungklaue für Montage an Rundrohr 25 mm oder 38 mm

#### mit 4 Haken

**für Geräteschiene** I1009272

**für Rundrohr** auf Anfrage

#### mit 6 Haken

**für Geräteschiene** I1009292

**für Rundrohr** auf Anfrage

### INFUSIONSHALTER platzsparende Infusions-Versorgung

**Material** Edelstahl / Aluminium

**Flaschenbalken** Edelstahl 4 Sicherheitsflaschenhaken – 2,0 kg / Haken

**Gesamtgewicht** ca. 1,8 kg

**Ausstattung** mit Wandschienenklaue und Wandabstandshalter, für Montage an Geräteschiene 25 × 10 mm

M0009004



Technische Details  
unter provita.de

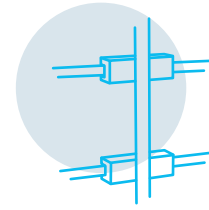


Wandschienenstative  
Infusionsstative



Individuelle  
Lösungen  
realisieren

## Wandschienenwagen



# Einfachste Positionswechsel mit unseren verfahrbaren Systemen

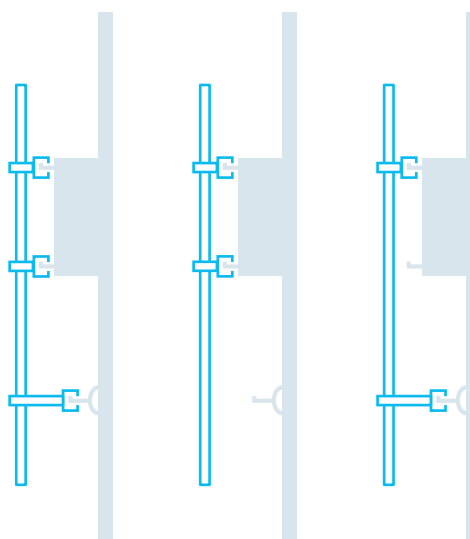
Für die Aufnahme von Pumpen,  
Monitoren und weiteren Geräten.

### WANDSCHIENENWAGEN flexible Positionierung

Material Edelstahl / Aluminium

Tragkraft 75,0 kg

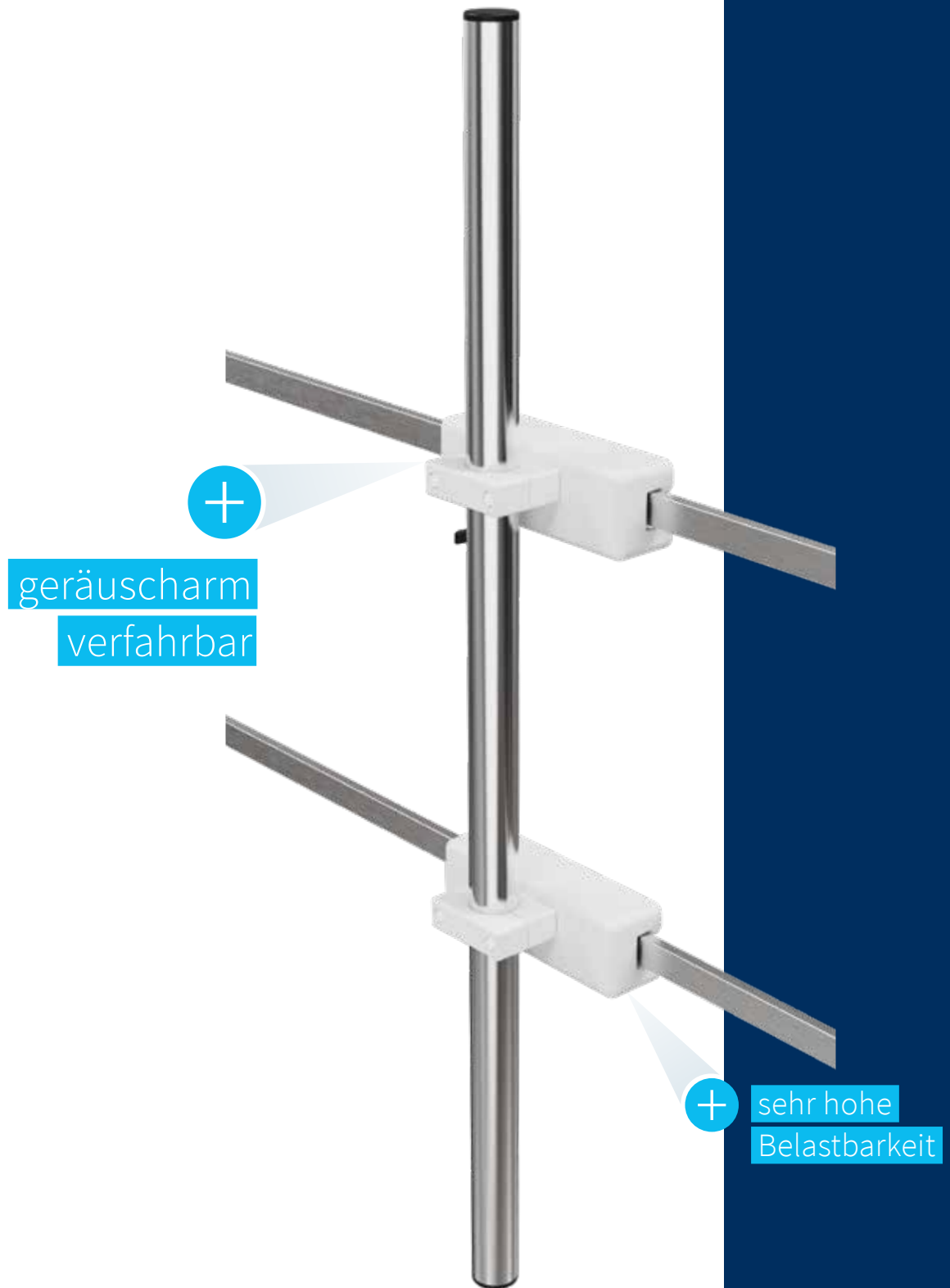
Höhenverstellbereich 1.100 - 1.900 mm

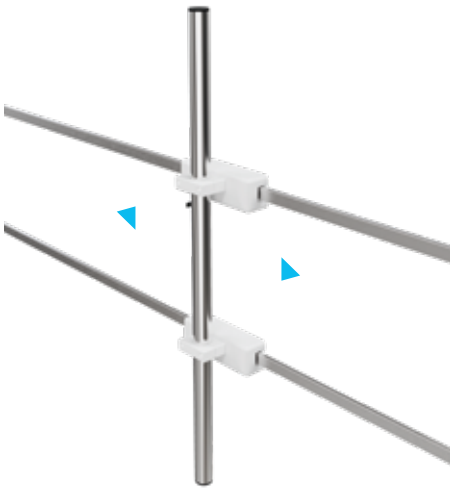


Die Wandschienen-Systeme können auf unterschiedliche Art und Weise mit verschiedenen Wandabständen angebracht werden.

## Wandschienenwagen

Wandschienenwagen





## WANDSCHIENENWAGEN A mit Tragrohr

**Material Laufwagen** Aluminium

**Material Tragrohr** Edelstahl

**Rohrdurchmesser** 38 mm

**Farbe Laufwagen** weiß

**Länge Außenrohr** 1.000 mm

**Systembelastbarkeit** 75,0 kg

**Ausstattung** mit 2 kompletten Laufwagen, Laufwagen und Rohr flexibel auf Wandschienenabstand einstellbar

Z2N0214A

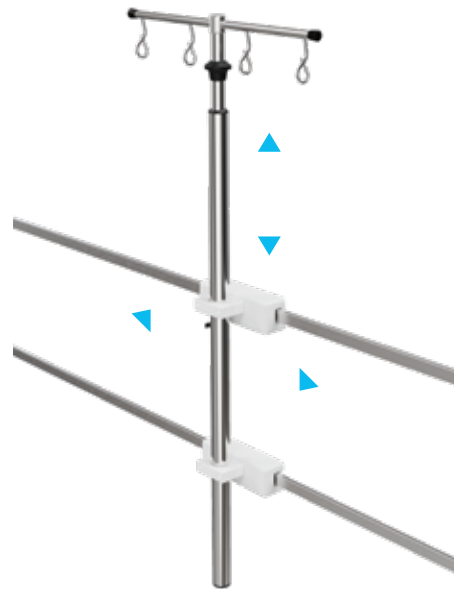
### Achtung:

Wandschienen müssen exakt parallel zueinander montiert sein, mit Klemmhebelbremse am oberen Laufwagen



### Achtung:

Stopper-Set bitte separat bestellen (Z2N0628A)



## WANDSCHIENENWAGEN B mit Infusionsstativ

**Material Laufwagen** Aluminium

**Material Tragrohr** Edelstahl

**Rohrdurchmesser** 38 mm

**Farbe Laufwagen** weiß

**Länge Außenrohr** 1.000 mm

**Systembelastbarkeit** 75,0 kg

**Gesamtgewicht** ca. 4,2 kg

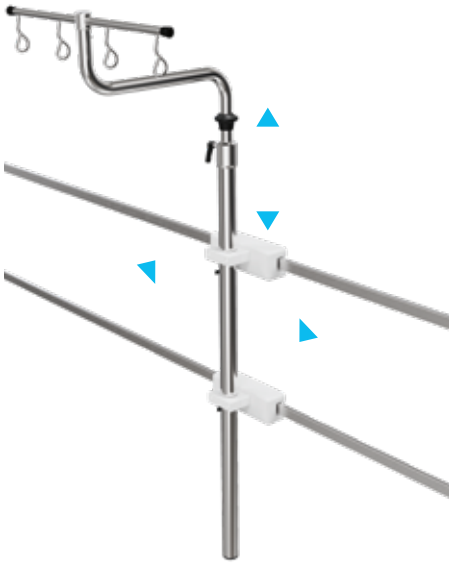
**Ausstattung** mit 2 kompletten Laufwagen, Laufwagen und Rohr flexibel auf Wandschienenabstand einstellbar

**Arretierung** Einhand-Sicherheits Höhenverstellung

**Flaschenbalken** Edelstahl, 4 Haken

**Höhenverstellung** 1.100 – 1.900 mm

Z2N0224A



## WANDSCHIENENWAGEN C mit abgewinkeltem Infusionsstativ\*

**Material Laufwagen** Aluminium

**Material Tragrohr** Edelstahl

**Rohrdurchmesser** 38 mm

**Farbe Laufwagen** weiß

**Länge Außenrohr** 1.000 mm

**Systembelastbarkeit** 75,0 kg

**Gesamtgewicht** ca. 4,2 kg

**Ausstattung** mit 2 kompletten Laufwagen, Laufwagen und Rohr flexibel auf Wandschienenabstand einstellbar

**Arretierung** Einhand-Sicherheitshöhenverstellung mit zusätzlicher Schraubhöhenverstellung als Verdrehsicherung

**Flaschenbalken** Edelstahl, 4 Haken

**Höhenverstellung** 1.325 – 1.850 mm

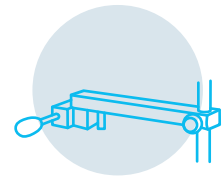
Z2N0225A



\* zum Schutz der Geräte vor Flüssigkeiten



# Alle Geräte in Reichweite



Für das praktische und  
anwenderfreundliche Infusions-  
& Gerätemanagement.



**MONTAGE  
AN WANDSCHIENE  
vertikal**

**Material** Edelstahl / Aluminium

**Belastbarkeit** 2,0 kg / Haken

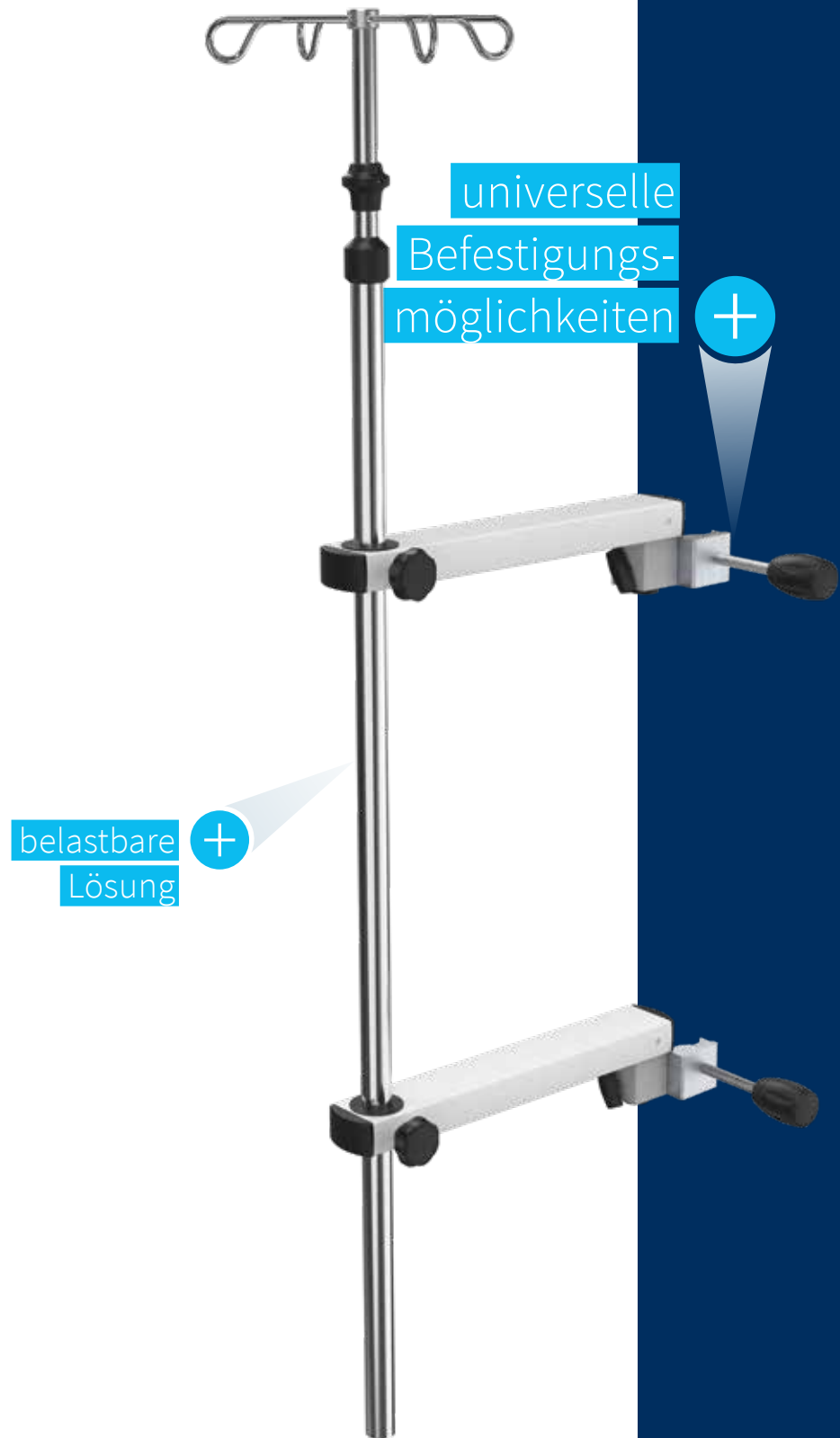


**MONTAGE  
AN RUNDROHR  
unterschiedliche  
Durchmesser**



**MONTAGE  
AN DER WAND**

**Tragsysteme**  
Infusions- & Pumpentragsysteme



**Tragsysteme**  
Infusions- & Pumpentragsysteme



**INFUSIONS-  
TRAGSYSTEM**  
einfach

**Material** Edelstahl / Aluminium

**Höhenverstellbereich** 1.200 – 2.050 mm

**Ausstattung** 2 schwenkbare Haltearme mit Universalklaue, Infusionsstativ mit Einhand-Sicherheitshöhenverstellung

**Flaschenkreuz** 4 Haken

**2 Haltearme** L 300 mm

**Gesamtgewicht** ca. 5,0 kg

I9900312

**INFUSIONS-  
TRAGSYSTEM**  
doppelt

**Material** Edelstahl / Aluminium

**Höhenverstellbereich** 1.200 – 2.050 mm

**Ausstattung** 2 Infusionsstative mit Einhand-Sicherheitshöhenverstellung, zur Montage an einem Zentralrohr Ø 38 mm

**Flaschenkreuz** 4 Haken

**2 Haltearme** L 300 mm

**Gesamtgewicht** ca. 7,9 kg

I9900412

**GERÄTE-  
TRAGSYSTEM**  
schwenkbar

**Material** Edelstahl / Aluminium

**Tragrohrlänge** 1.000 mm

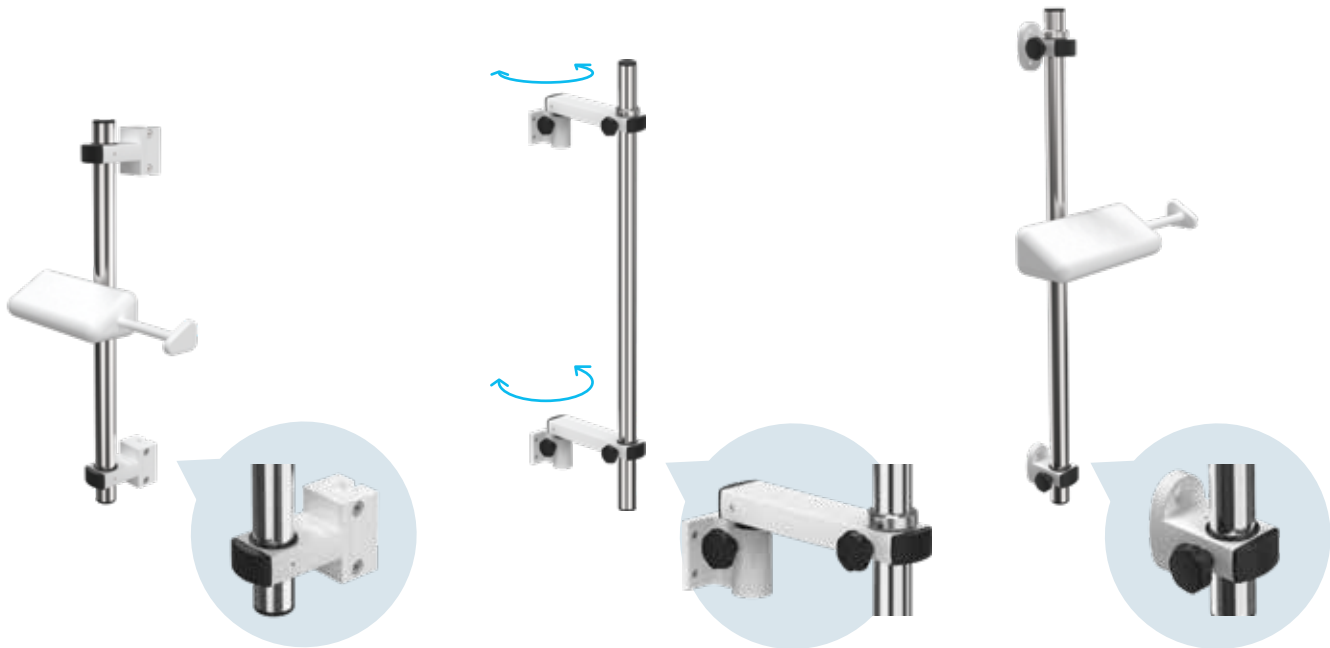
**Ausstattung** zur Montage an vertikalem Tragrohr, mit zwei Universalklauen

**2 Haltearme** L 300 mm

**Gesamtgewicht** ca. 2,9 kg

Z2N6643S





**GERÄTE-  
 TRAGSYSTEM  
 für Vertikalschiene**

**Material** Edelstahl / Aluminium

**Tragrohrlänge** 700 mm

**Ausstattung** zur Montage an vertikaler Geräteschiene 25 × 10 mm mittels zwei höhenverstellbarer Befestigungsklauen

**Gesamtgewicht** ca. 2,3 kg

Z2N6645A

**GERÄTETRAGROHR  
 schwenkbar zur  
 Wandmontage**

**Material** Edelstahl / Aluminium

**Tragrohrlänge** 1.000 mm

**Ausstattung** zur direkten Wandmontage mit zwei Wandhaltern

**2 Haltearme** L 200 mm

**Gesamtgewicht** ca. 3,0 kg

Z2N6647A

**GERÄTETRAGROHR  
 zur Wandmontage**

**Material** Edelstahl / Aluminium

**Tragrohrlänge** 1.000 mm

**Ausstattung** zur Montage an vertikaler Geräteschiene 25 × 10 mm mittels zwei höhenverstellbarer Befestigungsklauen

**Gesamtgewicht** ca. 2,3 kg

Z2N6646A

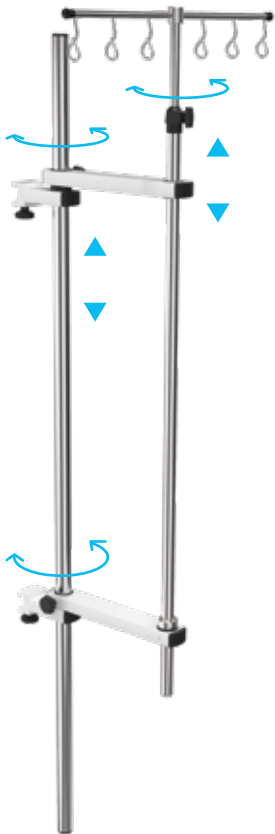
**Auch als  
 Vertikal-  
 Tragsystem  
 aufbaubar**



**Technische Details  
 unter provita.de**

**Tragsysteme**  
IWS- und DUO-LOCK-System





## IWS-EINHEIT für Infusions- und Spritzenpumpen sowie Infusionsflaschen

**Material** Edelstahl / Aluminium

**Höhenverstellbereich** 1.500 – 2.450 mm

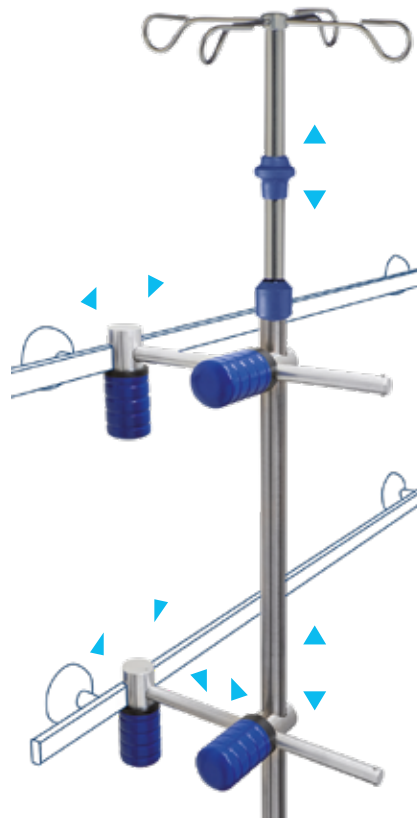
**Ausstattung** 1 Edelstahlrohr Ø 33,7 mm, 2 horizontale Schwenkarme, 2 Befestigungselemente für die Wandschiene, 1 Infusionsstativ aus Edelstahl mit Schraubhöhenverstellung, Flaschenbalken mit 6 Sicherheitsflaschenhaken

**Flaschenkreuz** Edelstahl, 4 Haken

**Belastbarkeit** 2,0 kg pro Haken / 25,0 kg Gesamtsystem

**Gesamtgewicht** ca. 9,0 kg

I9971702



## DUO-LOCK-SYSTEM horizontale Verstellung in zwei Richtungen

**Material** Edelstahl / Aluminium

**Höhenverstellbereich** ca. 1.500 – 2.350 mm

**Ausstattung** 2 Duo-Lock-Systeme mit Schnellspannkloben, Infusionsstativ mit Einhand-Sicherheitshöhenverstellung

**Flaschenkreuz** Edelstahl, 4 Haken

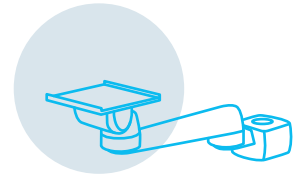
**Belastbarkeit** 2,0 kg pro Haken / 10,0 kg Gesamtsystem

I-DULO01



Technische Details  
unter provita.de

## Monitor-Tragsysteme



# Tragsysteme für effizientes Monitoring im klinischen Alltag

Die passenden Schwenk- und Tragarme  
zu Ihren Anforderungen.



**MONTAGE  
AN WANDSCHIENE**  
horizontal



**MONTAGE  
AN RUNDROHR**  
Ø 25 – 42 mm





## SCHWENKARM IN FIXER HÖHE einfache Montage an Wandschiene oder Rundrohr

Max. Gewichtsbelastung 23 kg

Max. Monitorgewicht 14 kg

Tragarmlänge 250 mm

Schwenkbereich wandseitig  $\pm 90^\circ$

Schwenkbereich monitorseitig  $\pm 90^\circ$

Neigungsbereich  $\pm 20^\circ$

Farbe RAL 7035 Lichtgrau



zur Montage an  
Wandschiene

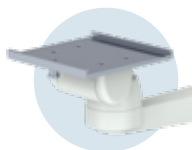
A Gewicht ca. 2,27 kg Z-DOCK60

B Gewicht ca. 2,42 kg Z-DOCK62

C Gewicht ca. 2,55 kg Z-DOCK64



**A**  
für Monitore  
»PHILIPS« IntelliVue  
MP5-70 und MX400-800



**B**  
für Monitore mit  
Universaladapter  
(GE, Dräger, ...)

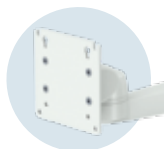


zur Montage an  
Rundrohr  $\varnothing 35 - 38 \text{ mm}$

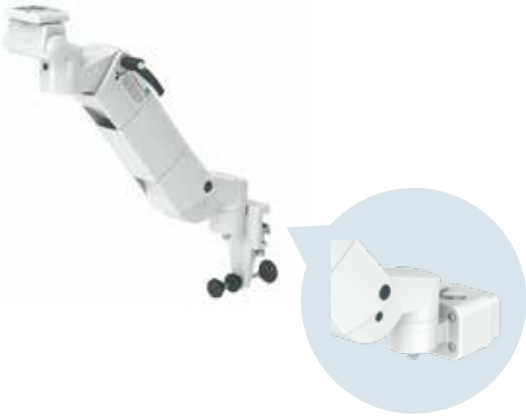
A Gewicht ca. 2,33 kg Z-DOCK61

B Gewicht ca. 2,48 kg Z-DOCK63

C Gewicht ca. 2,61 kg Z-DOCK65



**C**  
für Monitore mit  
Aufnahme  
VESA 75 / 100



### TRAGARM HÖHENVARIABLE für Monitore » PHILIPS « IntelliVue MP5-70

Tragarmlänge 300 mm

Schwenkbereich wandseitig  $\pm 80^\circ$

Schwenkbereich monitorseitig  $\pm 50^\circ$

Neigungsbereich  $\pm 15^\circ$

Verstellbereich Höhenverst. 460 mm

Farbe RAL 7035 Lichtgrau

Gewicht ca. 6 kg

#### zur Montage an Wandschiene

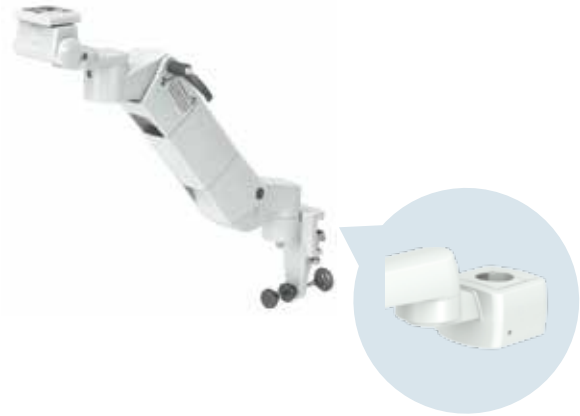
Gewicht 3 – 10 kg Z-DOCK66

Gewicht 8 – 14 kg Z-DOCK67

#### zur Montage an Rundrohr $\varnothing$ 25 – 42 mm

Gewicht 3 – 10 kg Z-DOCK69

Gewicht 8 – 14 kg Z-DOCK70



### TRAGARM HÖHENVARIABLE für Monitore » PHILIPS « IntelliVue MX400-500

Gewichtsbereich 3–10 kg

Tragarmlänge 300 mm

Schwenkbereich wandseitig  $\pm 80^\circ$

Schwenkbereich monitorseitig  $\pm 50^\circ$

Neigungsbereich  $\pm 15^\circ$

Verstellbereich Höhenverst. 460 mm

Farbe RAL 7035 Lichtgrau

#### zur Montage an Wandschiene

Gewicht ca. 6 kg Z-DOCK68

#### zur Montage an Rundrohr $\varnothing$ 25 – 42 mm

Gewicht ca. 6,17 kg Z-DOCK71



Technische Details  
unter provita.de



## TRAGARM HÖHENVARIABLE für Monitore mit Universaladapter (GE, Dräger, ...)

Tragarmlänge 300 mm

Schwenkbereich wandseitig  $\pm 80^\circ$

Schwenkbereich monitorseitig  $\pm 90^\circ$

Neigungsbereich  $\pm 15^\circ$

Verstellbereich Höhenverst. 460 mm

Farbe RAL 7035 Lichtgrau

Gewicht ca. 6 kg

### zur Montage an Wandschiene

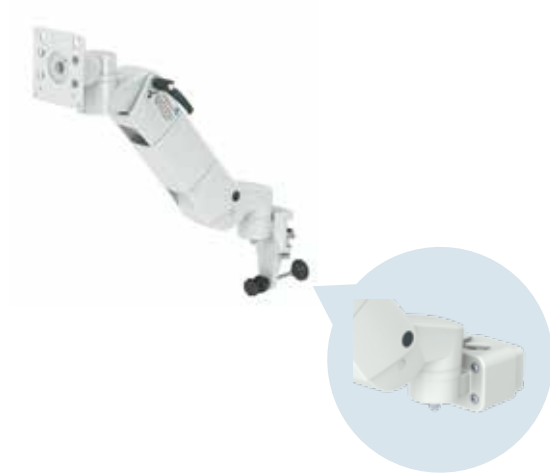
Gewicht 3 – 10 kg Z-DOCK72

Gewicht 8 – 14 kg Z-DOCK73

### zur Montage an Rundrohr $\varnothing 25 - 42$ mm

Gewicht 3 – 10 kg Z-DOCK74

Gewicht 8 – 14 kg Z-DOCK75



## TRAGARM HÖHENVARIABLE für Monitore mit Aufnahme VESA 75 / 100

Tragarmlänge 300 mm

Schwenkbereich wandseitig  $\pm 80^\circ$

Schwenkbereich monitorseitig  $\pm 90^\circ$

Neigungsbereich  $\pm 20^\circ$

Rotationsbereich  $\pm 5^\circ$

Verstellbereich Höhenverst. 460 mm

Farbe RAL 7035 Lichtgrau

Gewicht ca. 6 kg

### zur Montage an Wandschiene

Gewicht 3 – 10 kg Z-DOCK76

Gewicht 8 – 14 kg Z-DOCK77

### zur Montage an Rundrohr $\varnothing 25 - 42$ mm

Gewicht 3 – 10 kg Z-DOCK78

Gewicht 8 – 14 kg Z-DOCK79



Technische Details  
unter provita.de



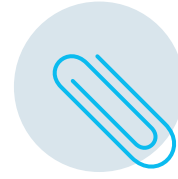
**Sie haben Fragen  
zu unseren Systemen?**

**Dann rufen Sie kurz an.  
Wir helfen Ihnen gerne  
persönlich weiter.**

**+49 (0) 21 93 / 51 05 - 0**



## Wandschienen



# Alles für die Montage und das passende Zubehör

Zur Komplettierung und Modifizierung  
Ihrer Wandschienen.



### HALTEKLAUE

zur Montage an Rundrohr  
(Ø 25, Ø 33,7, Ø 38 mm)

**Material** Aluminium

**Abstand Geräteschiene – Rundrohr**  
100 mm

**Farbe** weiß

**Gewicht** ca. 0,5 kg

für Rundrohr Ø 38 mm Z2N09112

für Rundrohr Ø 33,7 mm Z2N09122

für Rundrohr Ø 25 mm Z2N09132



### KLAUEN

zur Befestigung von Leuchten, Sta-  
tiven sowie sonstigem Zubehör, zur  
Montage an Geräteschiene 25 × 10 mm

**Material** Aluminium, kugelpoliert

**Gewicht** ca. 0,4 kg

mit Gewindestift,  
mit Aufnahme Ø 18 mm Z2N0643W

mit T-Schraube,  
mit Aufnahme Ø 18 mm Z2N0647W

mit T-Schraube,  
mit Aufnahme Ø 25 mm Z2N0650W



### WANDSCHIENEN- KLAUENSATZ

mit Aufnahme für Rundrohr Ø 25 mm,  
zur Überbrückung von ungleich tief  
gebauten Wandschienen

**Material** Aluminium

**Farbe** weiß

**Gewicht** ca. 0,8 kg

**Besonderheit** 1 Klaue verstellbar (100 –  
200 mm), 1 Klaue fixe Länge

Z2N0618A



## STOPPER-SET FÜR WANDSCHIENE

für Geräteschiene 25 × 10 mm

**Material** Aluminium

**Farbe** weiß

für Wandschienenwagen

Z2N0628A



## HALTEKLAUE MIT SCHNELLSPANNHEBEL

zur Montage  
an Geräteschiene 25 × 10 mm

**Material** Aluminium, eloxiert

**Gewicht** ca. 0,1 kg

Z2N0932W



## UNIVERSALKLAUE

für Geräteschienen und Rundrohre  
bis Ø 40 mm, mit vier rückseitigen  
Bohrungen

**Material** Aluminium

**Gesamtgewicht** ca. 0,3 kg

Z2N6638W



## UNIVERSALKLAUE

zur Befestigung an Geräteschiene  
25 × 10 mm oder Rundrohren bis Ø 40 mm

**Material** Aluminium

**Gesamtgewicht** ca. 0,45 kg

**Aufnahme für Rundrohr Ø 18 mm**

Z2N6642S

**Aufnahme für Rundrohr Ø 25 mm**

Z2N6641S

**Aufnahme für Leuchenzapfen**

Z2N6639S



## GERÄTESCHIENE MIT UNIVERSALKLAUE

zur Befestigung von Infusionspumpen  
sowie anderen medizinischen Geräten

**Material** Edelstahl / Aluminium

**Profil** 25 × 10 mm

**Länge** 350 mm

**Gesamtgewicht** ca. 0,85 kg

Z2N0684S



## TRAGROHR MIT UNIVERSALKLAUE

universelle Halterung für medizini-  
sche Geräte, zur Befestigung an  
horizontalen Geräteschienen

**Material** Edelstahl

**Rohrlänge** 500 mm

**Rohrdurchmesser** 25 mm

**Gesamtgewicht** ca. 0,9 kg

Z2N6644S



Technische Details  
unter provita.de



## PUMPENHALTER

mit Wandschienenklaue, zur Montage an Geräteschiene 25 × 10 mm

**Material** Edelstahl / Aluminium

**Rohrdurchmesser** 25 mm

**Länge** 500 mm

**Gewicht** ca. 0,95 kg

Z2N07162



## ABFALLBEUTELHALTER

mit Wandschienenklaue, zur Montage an Geräteschiene 25 × 10 mm

**Material** Edelstahl / Aluminium

**Größe** 245 × 385 × 185 mm (B × H × T)

**Gewicht** ca. 2,0 kg

**Besonderheit** komplett mit 3 Abfallbeuteln

Z2N06202



## KORB MIT KLAUE

mit Wandschienenklaue, zur Montage an Geräteschiene 25 × 10 mm

**Material Korb** Stahl, beschichtet

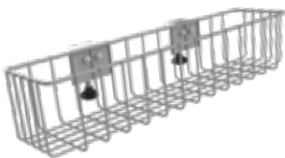
**Material Klaue** Aluminium

**Farbe** lichtgrau

**Größe** 250 × 90 × 200 mm (B × T × H)

**Gewicht** ca. 0,7 kg

Z2S0665N



## KORB MIT 2 KLAUEN

mit zwei Wandschienenklauen, zur Montage an Geräteschiene 25 × 10 mm

**Material Korb** Stahl, beschichtet

**Material Klaue** Aluminium

**Farbe** lichtgrau

**Größe** 500 × 120 × 100 mm (B × T × H)

**Gewicht** ca. 1,15 kg

Z2S0666N



## ABLAGEPLATTE

mit zwei Wandschienenklauen, mit Kantenschutz

**Material** Edelstahl / Aluminium

**Trägergröße** 300 × 250 mm

**Tragkraft** 4,0 kg

**Gewicht** ca. 2,75 kg

Z2N07332



## HANDSCHUHBOXHALTER 3-FACH FÜR GERÄTESCHIENE

mit Wandschienenklaue, zur Montage an Geräteschiene 25 × 10 mm

**Material** Edelstahl / Aluminium

**Größe (außen)** 240 × 403 × 99 mm (B × T × H)

**Größe (innen, je Fach)** 240 × 132 × 96 mm (B × T × H)

**Gewicht** ca. 2,5 kg

Z2N65522

## Montage & Zubehör

### Wandschienen



### HANDSCHUHBOXHALTER 2-FACH FÜR GERÄTE- SCHIENE

mit Wandschienenklau, zur Montage  
an Geräteschiene 25 × 10 mm

**Material** Aluminium, beschichtet

**Farbe** silber

**Größe** 280 × 270 × 100 mm (B × T × H)

**Gewicht** ca. 1,3 kg

Z2N09353



### HANDSCHUHBOXHALTER 3-FACH FÜR GERÄTE- SCHIENE

mit Wandschienenklau, zur Montage  
an Geräteschiene 25 × 10 mm

**Material** Aluminium, beschichtet

**Farbe** silber

**Größe** 390 × 260 × 100 mm (B × T × H)

**Gewicht** ca. 1,5 kg

Z2N09363



### KATHETERKORB FÜR GERÄTESCHIENE

**Material** Edelstahl, elektropoliert

**Befestigung** zwei Haken für Geräte-  
schiene

**Gewicht** ca. 0,5 / 0,8 kg

**150 × 100 × 280 mm (B × T × H)**

Z2N08122

**150 × 100 × 480 mm (B × T × H)**

Z2N08132

### KATHETERBOXEN

für Geräteschienen 25×10 mm

**Material** Edelstahl

**Befestigung** Angeschweißtes Blech zur  
Befestigung an der Geräteschiene

**Reinigung** autoklavierbar, Boden  
durch Entriegelungsmechanismus  
einfach zu öffnen

#### KATBOX ohne Unterteilung

**KATBOX 500 (Höhe 500 mm)**  
Z2N08222

**KATBOX 600 (Höhe 600 mm)**  
Z2N08092

**KATBOX 700 (Höhe 700 mm)**  
Z2N08102

#### KATBOX mit zwei Trennwänden (3-fach Unterteilung)

**KATBOX 500 T (Höhe 500 mm)**  
Z2N08272

**KATBOX 600 T (Höhe 600 mm)**  
Z2N08072

**KATBOX 700 T (Höhe 700 mm)**  
Z2N08082

#### KATBOX mit Fenster (ohne Unterteilung)

**KATBOX 500 F (Höhe 500 mm)**  
Z2N08232

**KATBOX 600 F (Höhe 600 mm)**  
Z2N08242

**KATBOX 700 F (Höhe 700 mm)**  
Z2N08252

#### KATBOX mit Fenster u. zwei Trenn- wänden (3-fach Unterteilung)

**KATBOX 500 FT (Höhe 500 mm)**  
Z2N08262

**KATBOX 600 FT (Höhe 600 mm)**  
Z2N08052

**KATBOX 700 FT (Höhe 700 mm)**  
Z2N08062



Technische Details  
unter [provita.de](http://provita.de)



## SCHLAUCHHALTEAM

mit Flexarm 360° drehbar

**Material** Edelstahl / Kunststoff

**Arbeitsbereich** ca. 1190 mm

**Aufnahmezapfen** Ø 18 × L 35 mm

**Gewicht** ca. 2,3 kg

**Flexarm** 200 mm

Z2N06528



## GELENKARM

mit Schlauchklemmen (Ø ca. 23 mm),  
ohne Wandschienenklaue

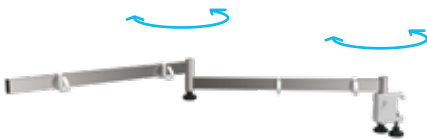
**Material** Stahl, verchromt

**Arbeitsbereich** ca. 1.000 mm

**Aufnahmezapfen** 18 × L 35 mm

**Gewicht** ca. 2,0 kg

Z2S06527



## KABELAUSLEGER

2-fach zur Montage an der Schiene 25 × 10 mm

**Material** Edelstahl, elektroliert

**Mittenabstand** ca. 2 × 400 mm

**Ausladung** ca. 800 mm

**Gewicht** 1,5 kg

Z2N06832



## ABLAGEPLATTE FÜR GERÄTESCHIENE

praktisch, platzsparend, ab- und aufklappbar

**Material** Edelstahl / Aluminium

**Größe der Trägerplatte** ca. 375 × 232 mm

**Tragkraft** ca. 10 kg

**für Geräteschiene** 25 × 10 mm

**Gewicht** ca. 2,6 kg

Z2N07602



## ABLAGEPLATTE

ohne Schubfach

**Material** Edelstahl

**Trägergröße** 540 × 360 mm

**Tragkraft** 40,0 kg

**Gewicht** ca. 6,0 kg

mit zwei Wandschienenklauen und Wandabstützung Z2N09002

mit zwei Wandschienenklauen und Wandabstützung,  
mit seidl. Geräteschienen Z2N09032

für Wandschienenwagen

für Rundrohr Ø 38 mm Z2N09042

für Wandschienenwagen mit seitlichen Geräteschienen  
Z2N09162



## ABLAGEPLATTE

mit 2 Schubfächern

**Material Platte** Edelstahl

**Material Schubfach** Stahl, weiß beschichtet

**Trägergröße** 540 × 360 mm

**Schubfachgröße** 420 × 310 mm

**Schubfachhöhe** 120 mm

**Tragkraft** 40,0 kg



## ABLAGEPLATTE

mit Schubfach

**Material Platte** Edelstahl

**Material Schubfach** Stahl, weiß beschichtet

**Trägergröße** 540 × 360 mm

**Schubfachgröße** 420 × 310 mm

**Schubfachhöhe** 120 mm

**Tragkraft** 40,0 kg

**Gewicht ca. 10,1 kg, mit 1 Schubfach** Z2N09012

**Gewicht ca. 10,8 kg, mit 1 Schubfach  
und seidl. Geräteschienen** Z2N09182

für Wandschienenwagen

**Gewicht ca. 10,1 kg, für Rundrohr Ø 38 mm,  
mit 1 Schubfach** Z2N09152

**Gewicht ca. 10,8 kg, für Rundrohr Ø 38 mm  
mit 1 Schubfach und seidl. Geräteschienen** Z2N09192

**Gewicht ca. 14,7 kg, mit 2 Schubfächern** Z2N09022

**Gewicht ca. 15,4 kg, mit 2 Schubfächern  
und seidl. Geräteschienen** Z2N09212

für Wandschienenwagen

**Gewicht ca. 14,7 kg, mit 2 Schubfächern** Z2N09172

**Gewicht ca. 15,4 kg, für Rundrohr Ø 38 mm  
mit 2 Schubfächern und seidl. Geräteschienen** Z2N09222



Technische Details  
unter provita.de



## GERÄTESCHIENE

für Rundrohr Ø 38 mm,  
höhenverstellbar mittels zweier  
Befestigungsschrauben

**Material** Edelstahl / Aluminium

**Profil** 25 × 10 mm

**Länge** 558 mm

**Gewicht** ca. 0,9 kg

Z2N06512



## GERÄTETRÄGER

für Rundrohr Ø 38, mit Kantenschutz

**Material** Edelstahl / Aluminium

**Größe** 300 × 250 mm

**Tragkraft** 4,0 kg

**Gewicht** ca. 2,75 kg

Z2N0754A



## KABEL-/ SCHLAUCHHALTER

**Material** Kunststoff

**Farbe** weiß

für Rundrohr 38 mm Z2K09343

für Geräteschiene 25 × 10 mm  
Z2K09353



## HALTEARM

zum Einstecken  
mit Zapfen Ø 25 mm

**Material** Aluminium

**Mittenabstand** 300 mm

**Mit Aufnahme** für Ø 25 mm Rundrohr

**Farbe** weiß

**Gewicht** ca. 1,0 kg

Z2N6650S



## HALTEARM

zur Aufnahme  
von 2 Infusionsstativen 25 mm

**Material** Aluminium

**Abstand der Rohraufnahmen vom  
Mittelpunkt** 300 mm

**Rohraufnahme** Ø 25 mm, Ø 38 mm,  
Ø 25 mm

**Farbe** weiß

**Gewicht** ca. 1,5 kg

Z2N6651S



## MEDIZINISCHE STECKDOSENLEISTE

„VARI MED“  
mit Kindersicherung (erhöhter  
Berührungsschutz der Steckdose)

**Gehäusematerial** Aluminium, eloxiert

**nach Norm** DIN EN 60601-1-1

**4-fach, 2-polig abgesichert** Z2K07014



Technische Details  
unter provita.de





**HALTEAM  
FÜR INFUSIONSSTATIV**  
Klaue nachträglich montierbar

**Material** Edelstahl / Aluminium

**Mittenabstand** 300 mm

**Mit Aufnahme** für Ø 25 mm Rundrohr

**Farbe** weiß

**Belastbarkeit** 25 kg

Z2N6652A



**HALTEAM  
FÜR INFUSIONSSTATIV**  
Klaue nachträglich montierbar

**Material** Edelstahl / Aluminium

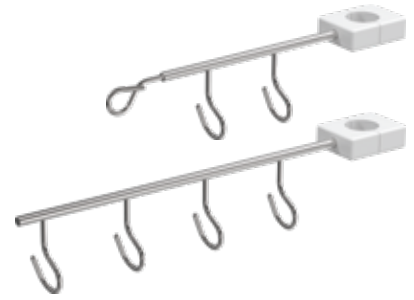
**Mittenabstand** 300 mm

**mit Aufnahme** für Ø 25 mm Rundrohr

**Farbe** weiß

**Belastbarkeit** 25 kg

Z2N6653A



**HAKENLEISTEN**  
zur Montage an Rundrohr Ø 38 mm

**Material** Aluminium / Edelstahl

**Befestigung** mit Doppelklaue für  
Rohr-Ø 38 mm

**Farbe** weiß

**2 Haken** Z2N3002A

**2 Haken + 1 Haken waagrecht**  
Z2N3020A

**3 Haken** Z2N3003A

**3 Haken + 1 Haken waagrecht**  
Z2N3030A

**4 Haken** Z2N3004A

**4 Haken + 1 Haken waagrecht**  
Z2N3040A



**Sie haben noch Fragen?**

**Wir helfen Ihnen  
gerne persönlich weiter.**

**Einfach kurz anrufen:  
+49 (0) 21 93 / 51 05 - 0**

**Oder schreiben Sie uns:  
[info@provita.de](mailto:info@provita.de)**

**Seit über 50 Jahren gehört unser Familienunternehmen zu den führenden Herstellern in der Medizintechnik.**

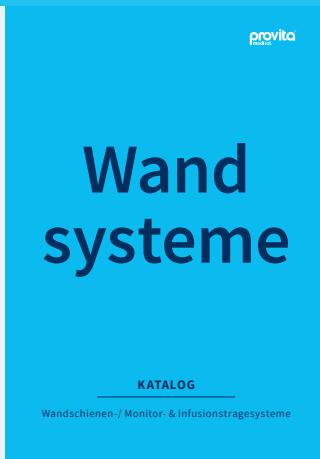


persönlich

erfahren

motiviert

Es gelten unsere AGB. Irrtümer, Druckfehler sowie Änderungen vorbehalten.  
© Copyright: provita medical gmbh & co. kg, Oktober 2019  
Nachdruck sowie Vervielfältigung, auch auszugsweise, sind ohne Genehmigung von provita medical nicht gestattet.



**Auf der Huhfuhr 8  
42929 Wermelskirchen  
Germany**

**Phone +49 (0) 21 93 / 51 05 - 0  
Fax +49 (0) 21 93 / 51 05 - 269**

**info@provita.de  
www.provita.de**

