

# Komponenten

## KATALOG

---

Zubehörteile für den medizinischen Arbeitsplatz

## Detailgenaue Lösungen

Mit provita Einzel-  
Komponenten ermöglichen  
Sie die ideale Gestaltung  
des medizinischen  
Arbeitsplatzes.



### Konstruktion/Entwicklung

Gemeinsam mit unseren Partnern und Anwendern entwickeln wir medizinische Produkte für den medizinischen Arbeitsplatz.



### Produktion an einem Standort

Rohmaterialien von höchster Qualität sowie die Verarbeitung in der eigenen Produktion sichern eine effiziente und zügige Herstellung.



### Produkte nach Norm

Entsprechend den Europäischen Richtlinien und den gesetzlichen Anforderungen analysieren, bewerten, produzieren und kennzeichnen wir unsere Produkte.

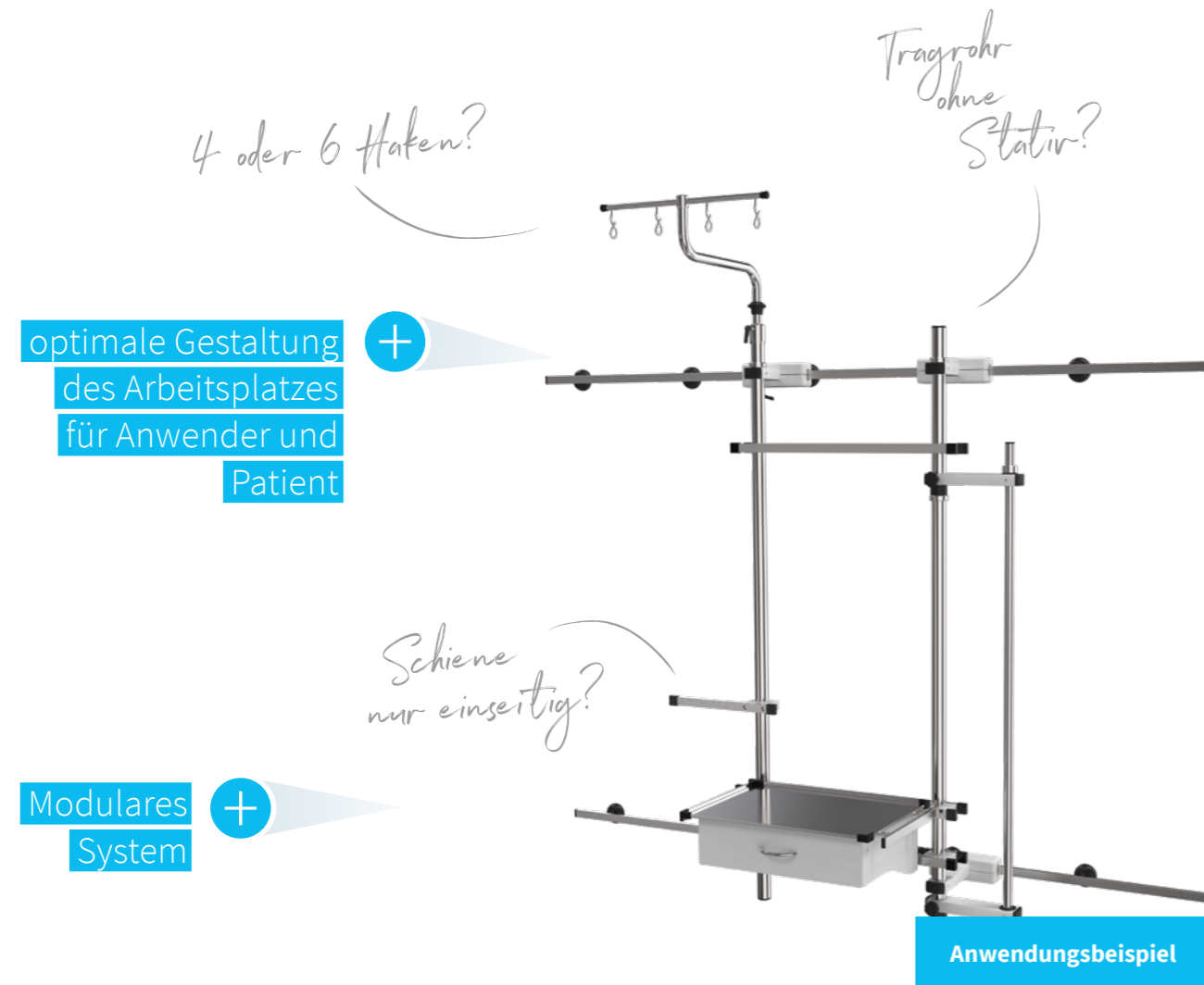


### Leistungsstarker Partner

Seit über 50 Jahren fertigen wir Qualitätsprodukte „Made in Germany“. Vertrauensvolle und langfristige Kundenbeziehungen sind für uns von großer Bedeutung.

# Sie suchen einen erfahrenen Partner für die Umsetzung Ihrer Projekte?

Unsere langjährig erfahrenen Projektberater beraten Sie gerne und finden in Zusammenarbeit mit Ihnen spezifische Lösungen – ganz nach Ihren Wünschen! Unterstützt wird Ihre Planung dabei durch Zeichnungen und 3D-Bilder.



flexibel  
und  
vielseitig

# Ihre Partner bei provita: als Team gemeinsam erfolgreich



» Durch Diskussion und intensiven Austausch entstehen Verbesserungen und neue innovative Produkte. «

Waldemar Worster,  
seit 06/2004 bei provita

» Qualität als gelebte Selbstverständlichkeit. Das gilt für unsere Produkte und auch für das Verhalten untereinander. «

Lucas Garcia,  
seit 06/2007 bei provita



## Wandschienen

Geräteschienen  
für platzsparendes  
Gerätemanagement



## Infusions- stative

Professionelles  
Infusionsmanagement  
an Geräteschienen



## Wandschienen- wagen

Schwenkbares, verfahrbares  
Gerätetragsystem für Infusions-  
und Gerätemanagement



## Infusions- & Pumpen- tragsysteme

Praktisches und  
anwenderfreundliches  
Infusionsmanagement



## Leuchten

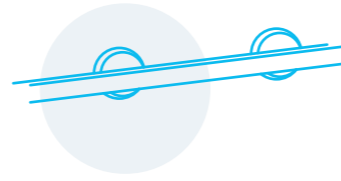
Untersuchungsleuchte  
LED



## Montage & Zubehör

Diverses Zubehör  
zur Erweiterung des  
Wandschienen-Systems

## Wandschienen



# Die stabile Wandschiene für flexible Ausstattung

Flexibles Geräte-  
management  
an jeder Wand, in jedem Raum.



**GERÄTESCHIENE**  
Tragfähigkeit  
von bis zu 100 kg  
pro Meter

Material Edelstahl

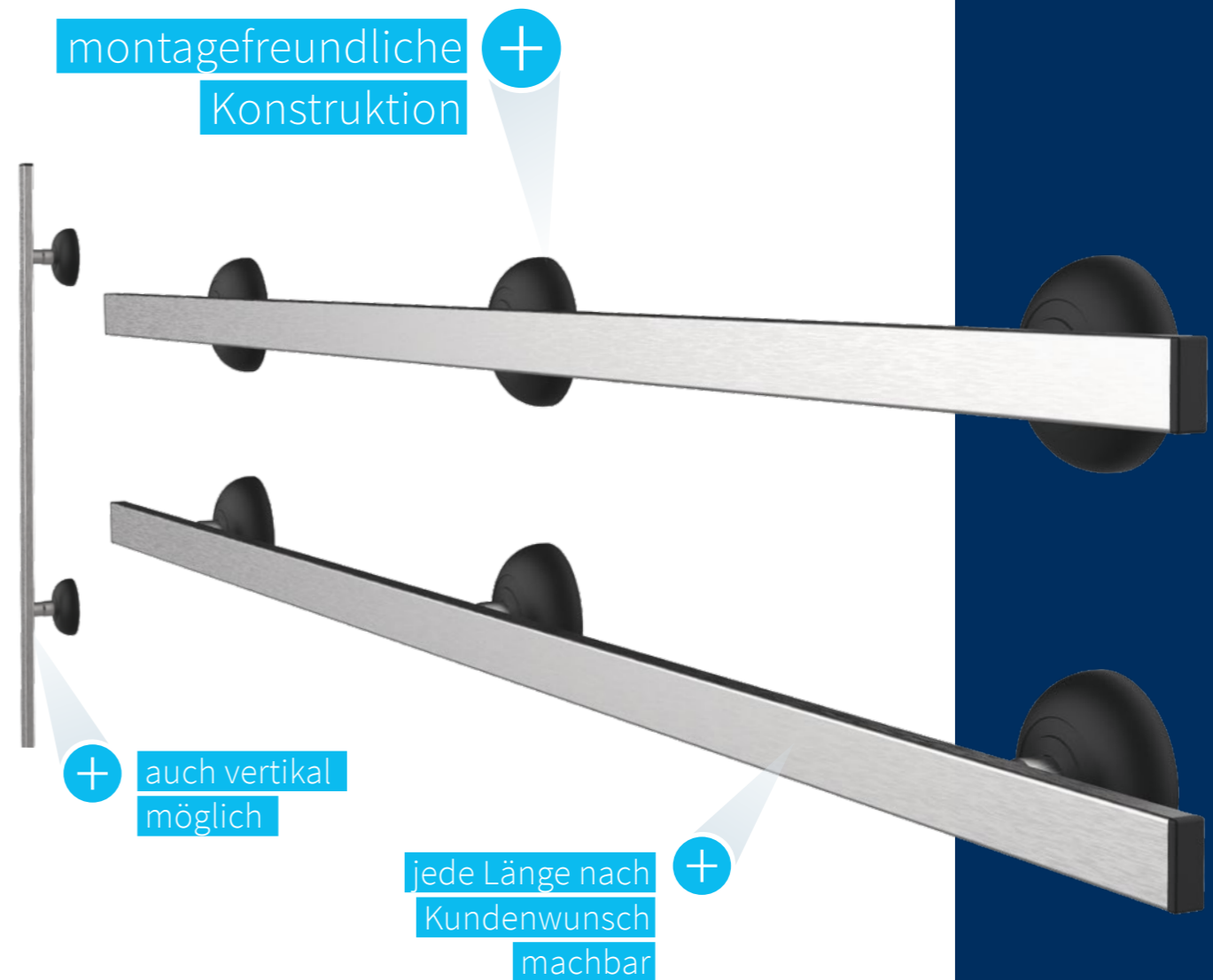
Länge beliebig durch Einsatz von  
Verbindern

Belastbarkeit 100,0 kg / m



Hochwertiges  
Schienenprofil  
mit normgerechter  
Kantenkontur

Rostfreier  
Edelstahl (1.4301)  
für beste Hygiene-  
eigenschaften





### GERÄTESCHIENE einfache Montage mit Anschraubscheiben

**Material** Edelstahl

**Abdeckung und Endkappen** Kunststoff / schwarz

**Schienenprofil** 25 × 10 × 1,5 mm

**Belastbarkeit** max. 100,0 kg (pro lfd. Meter)

**Oberfläche** geschliffen

**Gewicht** ca. 1,5 kg (pro lfd. Meter)

**Besonderheit** Zwischenmaße und Sonderabmessungen sind möglich (mit je 1 Potentialausgleich an jeder Schiene)

Geräteschiene, Wunschlänge bitte angeben Z2N27242



Kunststoffteile optional  
in Weiß oder Blau  
(kostenneutral)

Abdeckung optional  
in Edelstahl  
(aufpreispflichtig)  
(Z2N06242)



optional:  
variabel positionierbare  
Potentialanschlussdose  
(aufpreispflichtig)  
(Z2N06132)



Verbinder (E2N4464)



Schienen in Sonderlänge und/oder mit Sonderbolzenabständen nach Kundenwunsch möglich. Berechnung der Bolzenanzahl pro Schiene = Schienenlänge / Bolzenabstand gerundet auf die nächstgrößere ganze Zahl. Standard-Bolzenabstand: 400 mm. Andere Bolzenabstände auf Anfrage (z. B.: 500 mm oder 600 mm – bei Bolzenabständen 500 oder 600 mm reduziert sich die Belastbarkeit der Wandschiene). Bei Schienen länger als 3.000 mm behalten wir uns vor, diese mit entsprechenden Verbindern zu versehen.



Technische Details  
unter [provita.de](http://provita.de)

NEU

### GERÄTESCHIENE MIT CLIP KUNSTSTOFFABDECKUNG einfach nachträglich montierbar



enorme  
Zeitersparnis  
von ca. 1 Min./  
Meter

Geräteschiene mit Clip- Kunststoffabdeckung,  
Wunschlänge bitte angeben Z2N27252

provita  
UNTERNEHMEN PRODUKTE BLOG AKTUELLES SERVICE

Wandschienen - Planungstool

1. Allgemeine Projektinformationen eingeben

Firmenname:  Projektname:  Realisierungszeitpunkt:

2. Wandschienen hinzufügen

Menge	Länge	Maximallänge eines Teilstücks	Mindestabstand der Bolzen	Mindestabstand der Bolzen zum Schienenende	Auswahl Rosetten	Raumnummer mehrere Wandschienen eingeben
<input type="text"/>	<input type="text"/>	<input type="text"/>	<input type="text"/>	<input type="text"/>	<input type="text"/>	<input type="text"/>

Dieser Pos. Sonderwünsche/Bemerkungen hinzufügen

- Position hinzufügen
- Letzte Position löschen
- Alle Positionen löschen

3. Konfiguration als unverbindliche Anfrage an provita senden

Kundennummer:  Firmenname:  Vorname:

Nachname:  E-Mail Adresse:  Telefon:

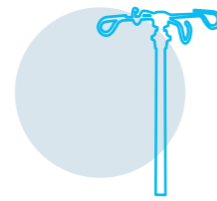
Strasse/Nr.:  PLZ:  Ort:  Land:

Ich habe die Datenschutzbestimmungen zur Kenntnis genommen.

einfach online  
konfigurieren mit dem  
Planungstool auf:

[WWW.PROVITA.DE/PRODUKTE/  
WANDSYSTEME/PLANUNGSTOOL](http://WWW.PROVITA.DE/PRODUKTE/WANDSYSTEME/PLANUNGSTOOL)

## Infusionsstative



# Hochwertige Infusionsstative für jeden Einsatzbereich

Die passenden Wandschienen-Stativ  
zu Ihren Anforderungen.



Stufenlose  
Höhenverstellung



Rostfreier  
Edelstahl (1.4301)  
für beste Hygiene-  
eigenschaften



Hier sehen Sie zwei Varianten  
der Höhenverstellung (Schraub-  
& Einhandverstellung – das Original)

**INFUSIONSSTATIVE**  
variantenreich  
& flexibel

Material Edelstahl / Aluminium

Belastbarkeit 2,0 kg / Haken

## Wandschienenstative Infusionsstative



+ verschiedene  
Optionen

leicht zu  
handhaben

+

**Wandschienenstative**  
Infusionsstative



**INFUSIONSSTATIV  
mit 2 Wandhalterungen**

<b>Material</b> Edelstahl
<b>Rohrdurchmesser</b> 25 / 18 mm
<b>Länge Außenrohr</b> 1.200 mm
<b>Farbe der Rosetten</b> weiß
<b>Abgewinkelt</b> 2 × 90°
<b>Parallelversatz</b> 300 mm
<b>Abstand Wand-Rohrmitte</b> 120 mm
<b>Arretierung</b> Schraubhöhenverstellung
<b>Flaschenkreuz</b> Edelstahl 4 Sicherheitsflaschenhaken
<b>Höhenverstellung</b> ca. 1.460–2.000 mm
<b>Belastbarkeit</b> 2,0 kg / Haken
<b>Gesamtgewicht</b> 2,5 kg

I2002612

optional: Wandschienenklauen etc. s. Zubehör



**INFUSIONSSTATIV  
gerade**

<b>Material</b> Edelstahl
<b>Rohrdurchmesser</b> 25 / 18 mm
<b>Länge Außenrohr</b> 1.000 mm
<b>Arretierung</b> Einhand- und Schraubhöhenverstellung
<b>Flaschenkreuz</b> Edelstahl 4 Sicherheitsflaschenhaken
<b>Höhenverstellung</b> ca. 1.180–2.020 mm
<b>Belastbarkeit</b> 2,0 kg / Haken
<b>Gesamtgewicht</b> 2,0 kg

**Einhand-Sicherheitshöhenverstellung**

I1000422

**Schraubhöhenverstellung**

I2000422



**INFUSIONSSTATIV  
55° abgewinkelt**

<b>Material</b> Edelstahl
<b>Rohrdurchmesser</b> 25 / 18 mm
<b>Länge Außenrohr</b> 1.000 mm
<b>Abgewinkelt</b> 1 × 55°
<b>Parallelversatz</b> 300 mm
<b>Arretierung</b> Schraubhöhenverstellung
<b>Flaschenbalken</b> Edelstahl 4 Sicherheitsflaschenhaken
<b>Höhenverstellung</b> ca. 1.250–1.800 mm
<b>Belastbarkeit</b> 2,0 kg / Haken
<b>Gesamtgewicht</b> 2,9 kg

I2000572



**INFUSIONSSTATIV  
90° abgewinkelt**

<b>Material</b> Edelstahl
<b>Rohrdurchmesser</b> 25 / 18 mm
<b>Abgewinkelt</b> 2 × 90°
<b>Parallelversatz</b> 300 mm
<b>Arretierung</b> Schraubhöhenverstellung
<b>Flaschenbalken</b> Edelstahl 6 Sicherheitsflaschenhaken
<b>Belastbarkeit</b> 2,0 kg / Haken
<b>Gesamtgewicht</b> 3,0 kg

**1.000 mm Außenrohr**

Höhenverstellung ca. 1.270–2.115 mm  
I2000552

**1.500 mm Außenrohr**

Höhenverstellung ca. 1.780–2.400 mm  
I2000562

**Wandschienenstative**  
Infusionsstative



**INFUSIONSSTATIV  
rostfreie Edelstahlrohre  
nach DIN EN 10217-7**

<b>Material</b> Edelstahl / Aluminium
<b>Rohrdurchmesser</b> 18 / 14 mm
<b>Länge Außenrohr</b> 800 mm
<b>Arretierung</b> Einhandhöhenverstellung
<b>Flaschenkreuz</b> Edelstahl 3 Sicherheitsflaschenhaken – 2,0 kg / Haken
<b>Höhenverstellung</b> ca. 1.150 mm – 1.700 mm
<b>Gesamtgewicht</b> 1,9 kg
<b>Ausstattung</b> mit Wandschienenklaue, Abtropfglas und Halter, für Montage an Geräteschiene 25 × 10 mm

**ohne Wandabstützung**

I1000502

**mit Wandabstützung**

I1000522



**INFUSIONSSTATIV  
mit lichteichten  
Kunststoffteilen**

<b>Material</b> Edelstahl / Aluminium
<b>Rohrdurchmesser</b> 25 / 18 mm
<b>Länge Außenrohr</b> 1.000 mm
<b>Flaschenkreuz</b> Edelstahl 3 Sicherheitsflaschenhaken – 2,0 kg / Haken
<b>Höhenverstellung</b> ca. 1.000–2.000 mm
<b>Gesamtgewicht</b> 1,73 kg
<b>Ausstattung</b> mit Wandschienenklaue und Wandabstandshalter, für Montage an Geräteschiene 25 × 10 mm

**Einhand-Sicherheitshöhenverstellung**

I1002112

**Schraubhöhenverstellung**

I2000112



Technische Details  
unter provita.de



### INFUSIONSSTATIV abgewinkelt

**Material** Edelstahl / Aluminium

**Rohrdurchmesser** 25 / 18 mm

**Länge Außenrohr** 600 mm

**Abgewinkelt** 2 × 45°

**Parallelverschiebung** ca. 350 mm

**Flaschenkreuz** Edelstahl 4 Sicherheitsflaschenhaken – 2,0 kg / Haken

**Höhenverstellung** ca. 1.180 – 1.510 mm

**Gesamtgewicht** 1,45 kg

**Ausstattung** mit Wandschienenklaue und Wandabstandshalter, für Montage an Geräteschiene 25 × 10 mm

#### Einhand-Sicherheitshöhenverstellung

mit zusätzlicher Schraubhöhenverstellung als Verdrehsicherung I1002212

#### Schraubhöhenverstellung

I2002012

optional: Wandschienenklauen etc. s. Zubehör



### INFUSIONSSTATIV mit integrierter Auszugsbegrenzung

**Material** Edelstahl / Aluminium

**Rohrdurchmesser** 25 / 18 mm

**Länge Außenrohr** 800 mm

**Flaschenbalken** Edelstahl 4 Sicherheitsflaschenhaken – 2,0 kg / Haken

**Höhenverstellung** ca. 1.000 – 1.600 mm

**Gesamtgewicht** 2,03 kg

**Ausstattung** mit 2 Wandschienenklauen, für Montage an Geräteschiene 25 × 10 mm

#### Einhand-Sicherheitshöhenverstellung

I1002712

#### Schraubhöhenverstellung

I2003112



### INFUSIONSSTAB Sicherheitsflaschenbalken nach Norm

**Material** Edelstahl / Aluminium

**Rohrdurchmesser** 25 mm

**Länge** 1.500 mm

**Flaschenbalken** Edelstahl 4 Sicherheitsflaschenhaken – 2,0 kg / Haken

**Gesamtgewicht** 1,5 kg

**Ausstattung** mit 2 Wandschienenklauen, für Montage an Geräteschiene 25 × 10 mm

I0001502

\* Halteklauen optional in anderen Längen erhältlich



### INFUSIONSSTATIV mit zwei Halteklauen\*

**Material** Edelstahl / Aluminium

**Rohrdurchmesser** 38 / 25 mm

**Länge Außenrohr** 1.000 mm

**Abgewinkelt** 2 × 90°

**Parallelverschiebung** 350 mm

**Arretierung** Einhand-Sicherheitshöhenverstellung mit zusätzlicher Schraubhöhenverstellung als Verdrehsicherung

**Flaschenbalken** Edelstahl 4 Sicherheitsflaschenhaken – 2,0 kg / Haken

**Gesamtgewicht** 6,0 kg

**Ausstattung** mit 2 Wandschienenklauen zur Montage an Geräteschiene 25 × 10 mm\*

I1002612



Technische Details  
unter provita.de



**ICU-EINHEIT**  
komfortabel in der  
Höhenverstellung

**Material** Edelstahl / Aluminium

**Höhenverstellung** Einhand-Sicherheitshöhenverstellung

**Flaschenbalken** Edelstahl 4 bzw. 6 Haken – 2,0 kg / Haken

**Höhenverstellbereich** 370 mm

**Gesamtgewicht** ca. 2,1 kg

**Ausstattung** mit Wandschienenklaue für Montage an Geräteschiene oder mit Befestigungsklaue für Montage an Rundrohr 25 mm oder 38 mm

**mit 4 Haken**

für Geräteschiene I1009272

für Rundrohr I1009372

**mit 6 Haken**

für Geräteschiene I1009292

für Rundrohr I1009392



**INFUSIONSHALTER**  
platzsparende  
Infusions-Versorgung

**Material** Edelstahl / Aluminium

**Flaschenbalken** Edelstahl 4 Sicherheitsflaschenhaken – 2,0 kg / Haken

**Gesamtgewicht** ca. 1,8 kg

**Ausstattung** mit Wandschienenklaue und Wandabstandshalter, für Montage an Geräteschiene 25 × 10 mm

M0009004

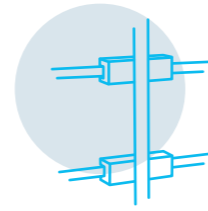


individuelle  
Lösungen  
realisieren



Technische Details  
unter provita.de

Wandschienenwagen



# Einfachste Positionswechsel mit unseren verfahrbaren Systemen

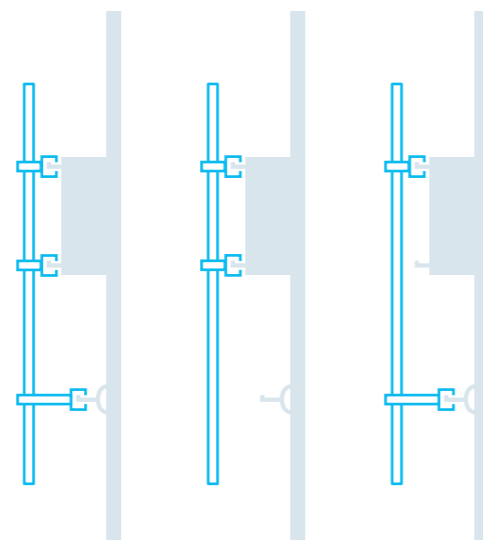
Für die Aufnahme von Pumpen,  
Monitoren und weiteren Geräten.

## WANDSCHIENENWAGEN flexible Positionierung

Material Edelstahl / Aluminium

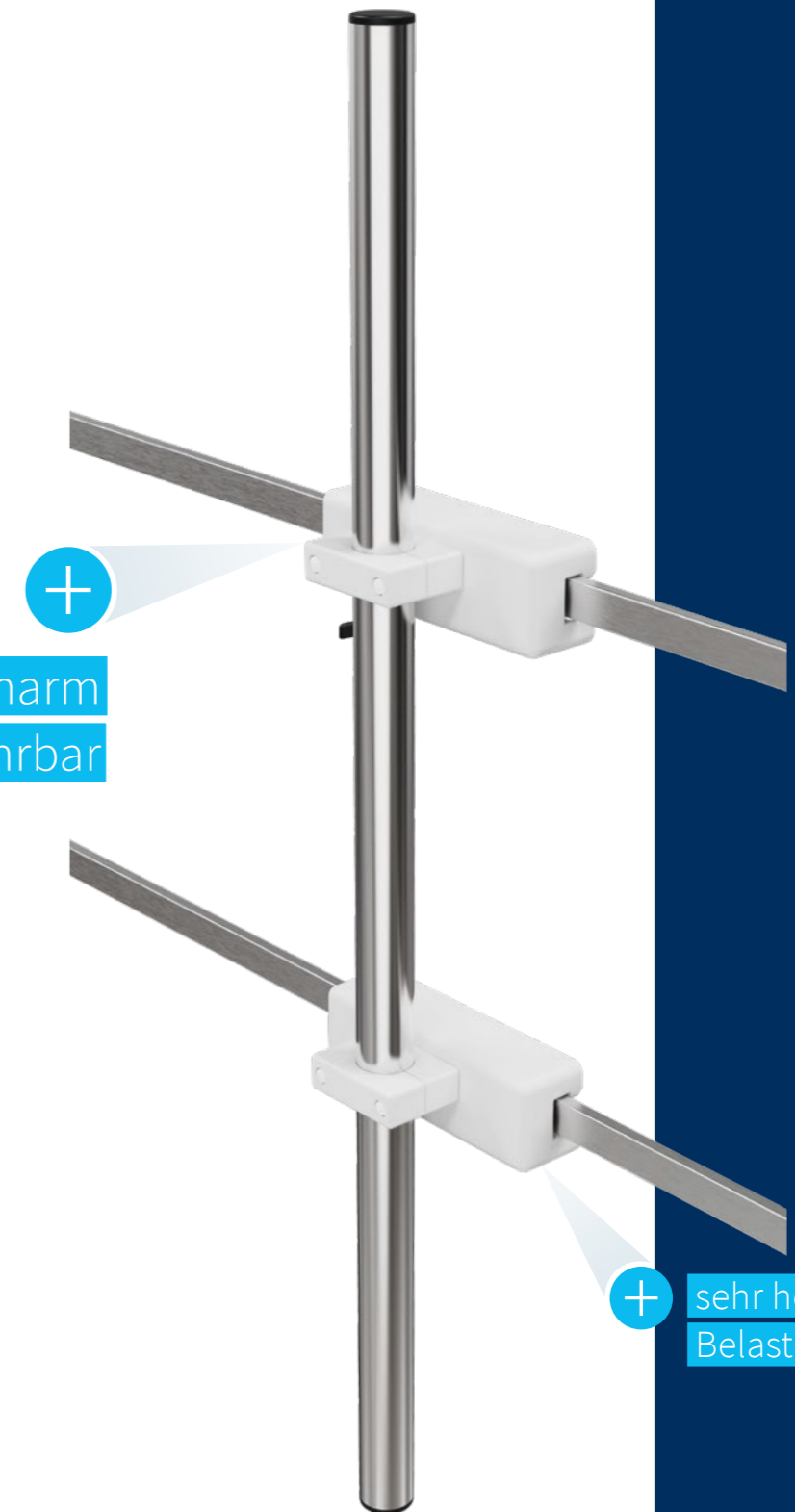
Tragkraft 75,0 kg

Höhenverstellbereich 1.100 – 1.900 mm



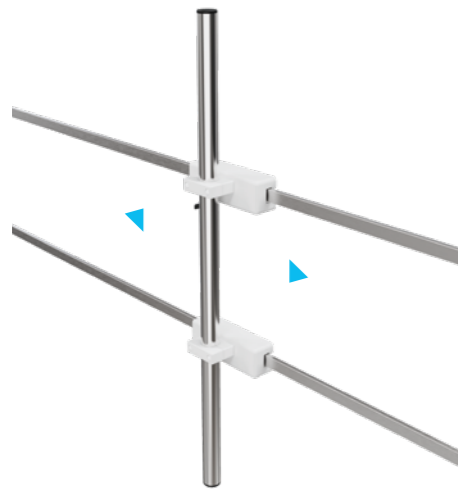
Die Wandschienen-Systeme können auf unterschiedliche Art und Weise mit verschiedenen Wandabständen angebracht werden.

+  
geräuscharm  
verfahrbar



+  
sehr hohe  
Belastbarkeit





### WANDSCHIENENWAGEN A mit Tragrohr

Material Laufwagen Aluminium

Material Tragrohr Edelstahl

Rohrdurchmesser 38 mm

Farbe Laufwagen weiß

Länge Außenrohr 1.000 mm

Systembelastbarkeit 75,0 kg

Ausstattung mit 2 kompletten Laufwagen, Laufwagen und Rohr flexibel auf Wandschienenabstand einstellbar

Z2N0214A

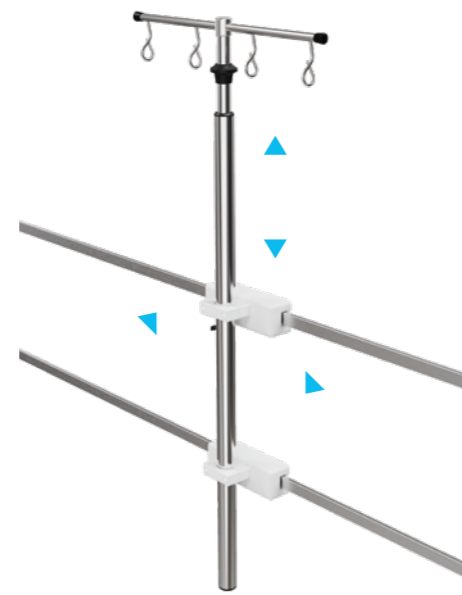
**Achtung:**

Wandschienen müssen exakt parallel zueinander montiert sein, mit Klemmhebelbremse am oberen Laufwagen



**Achtung:**

Stopper-Set bitte separat bestellen (Z2N0628A)



### WANDSCHIENENWAGEN B mit Infusionsstativ

Material Laufwagen Aluminium

Material Tragrohr Edelstahl

Rohrdurchmesser 38 mm

Farbe Laufwagen weiß

Länge Außenrohr 1.000 mm

Systembelastbarkeit 75,0 kg

Gesamtgewicht ca. 4,2 kg

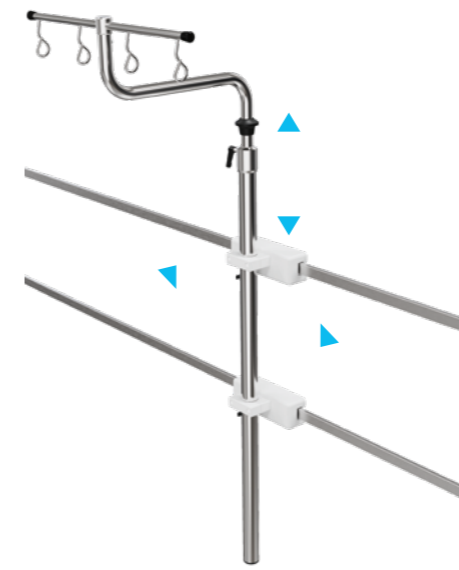
Ausstattung mit 2 kompletten Laufwagen, Laufwagen und Rohr flexibel auf Wandschienenabstand einstellbar

Arretierung Einhand-Sicherheitshöhenverstellung

Flaschenbalken Edelstahl, 4 Haken

Höhenverstellung 1.100 – 1.900 mm

Z2N0224A



### WANDSCHIENENWAGEN C mit abgewinkeltm Infusionsstativ\*

Material Laufwagen Aluminium

Material Tragrohr Edelstahl

Rohrdurchmesser 38 mm

Farbe Laufwagen weiß

Länge Außenrohr 1.000 mm

Systembelastbarkeit 75,0 kg

Gesamtgewicht ca. 4,2 kg

Ausstattung mit 2 kompletten Laufwagen, Laufwagen und Rohr flexibel auf Wandschienenabstand einstellbar

Arretierung Einhand-Sicherheitshöhenverstellung mit zusätzlicher Schraubhöhenverstellung als Verdrehsicherung

Flaschenbalken Edelstahl, 4 Haken

Höhenverstellung 1.325 – 1.850 mm

Z2N0225A

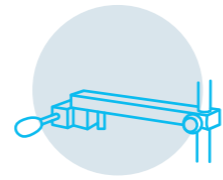
\* zum Schutz der Geräte vor Flüssigkeiten



Technische Details  
unter provita.de

## Infusions- & Pumpentragsysteme

# Alle Geräte in Reichweite



Für das praktische und  
anwenderfreundliche Infusions-  
& Gerätemanagement.



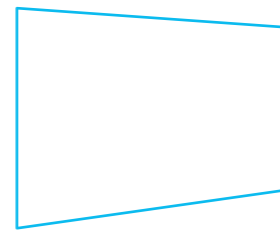
**MONTAGE  
AN WANDSCHIENE  
horizontal**

Material Edelstahl / Aluminium

Belastbarkeit 2,0 kg / Haken



**MONTAGE  
AN RUNDROHR  
unterschiedliche  
Durchmesser**

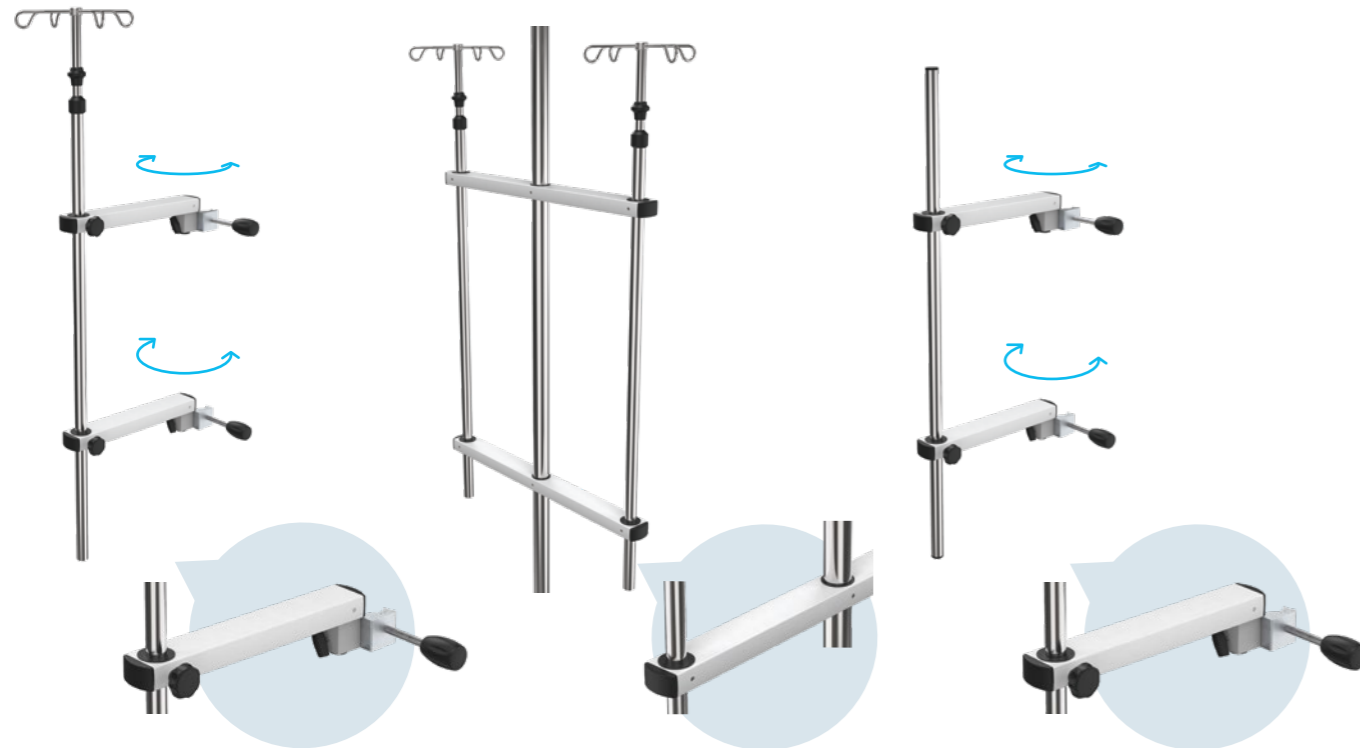


**MONTAGE  
AN DER WAND**



belastbare  
Lösung +

universelle  
Befestigungs-  
möglichkeiten +



**INFUSIONS-TRAGSYSTEM einfach**

**Material** Edelstahl / Aluminium

**Höhenverstellbereich** 1.200 – 2.050 mm

**Ausstattung** 2 schwenkbare Haltearme mit Universalklaue, Infusionsstativ mit Einhand-Sicherheits-höhenverstellung

**Flaschenkreuz** 4 Haken

**2 Haltearme** L 300 mm

**Gesamtgewicht** ca. 5,0 kg

I9900312

**INFUSIONS-TRAGSYSTEM doppelt**

**Material** Edelstahl / Aluminium

**Höhenverstellbereich** 1.200 – 2.050 mm

**Ausstattung** 2 Infusionsstative mit Einhand-Sicherheits-höhenverstellung, zur Montage an einem Zentralrohr Ø 38 mm

**Flaschenkreuz** 4 Haken

**2 Haltearme** L 300 mm

**Gesamtgewicht** ca. 7,9 kg

I9900412

**GERÄTE-TRAGSYSTEM schwenkbar**

**Material** Edelstahl / Aluminium

**Tragrohrlänge** 1.000 mm

**Ausstattung** zur Montage an vertikalem Tragrohr, mit zwei Universalklauen

**2 Haltearme** L 300 mm

**Gesamtgewicht** ca. 2,9 kg

Z2N6643S



**GERÄTE-TRAGSYSTEM für Vertikalschiene**

**Material** Edelstahl / Aluminium

**Tragrohrlänge** 700 mm

**Ausstattung** zur Montage an vertikaler Geräteschiene 25 × 10 mm mittels zwei höhenverstellbarer Befestigungsklauen

**Gesamtgewicht** ca. 2,3 kg

Z2N6645A

**GERÄTETRAGROHR schwenkbar zur Wandmontage**

**Material** Edelstahl / Aluminium

**Tragrohrlänge** 1.000 mm

**Ausstattung** zur direkten Wandmontage mit zwei Wandhaltern

**2 Haltearme** L 200 mm

**Gesamtgewicht** ca. 3,0 kg

Z2N6647A

**GERÄTETRAGROHR zur Wandmontage**

**Material** Edelstahl / Aluminium

**Tragrohrlänge** 1.000 mm

**Ausstattung** zur Montage an vertikaler Geräteschiene 25 × 10 mm mittels zwei höhenverstellbarer Befestigungsklauen

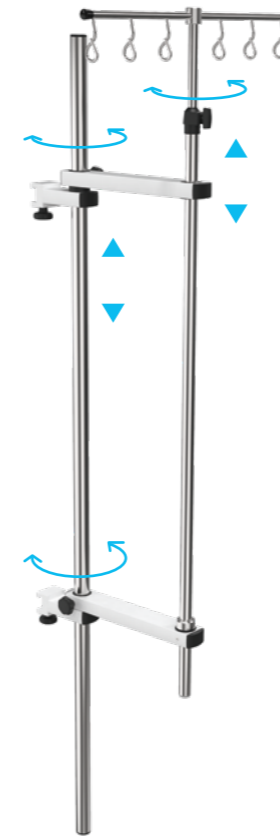
**Gesamtgewicht** ca. 2,3 kg

Z2N6646A

Auch als Vertikal-Tragsystem aufbaubar



Technische Details unter provita.de



### IWS-EINHEIT für Infusions- und Spritzenpumpen sowie Infusionsflaschen

**Material** Edelstahl / Aluminium

**Höhenverstellbereich** 1.500 – 2.450 mm

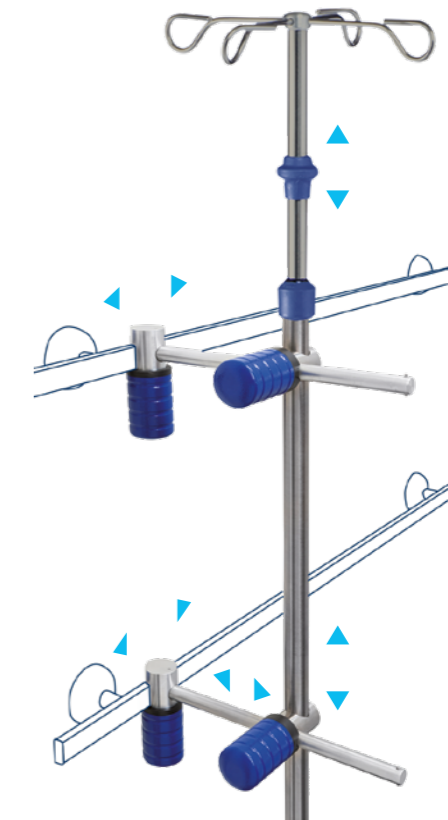
**Ausstattung** 1 Edelstahlrohr Ø 33,7 mm, 2 horizontale Schwenkarme, 2 Befestigungselemente für die Wandschiene, 1 Infusionsstativ aus Edelstahl mit Schraubhöhenverstellung, Flaschenbalken mit 6 Sicherheitsflaschenhaken

**Flaschenkreuz** Edelstahl, 4 Haken

**Belastbarkeit** 2,0 kg pro Haken / 25,0 kg Gesamtsystem

**Gesamtgewicht** ca. 9,0 kg

I9971702



### DUO-LOCK-SYSTEM horizontale Verstellung in zwei Richtungen

**Material** Edelstahl / Aluminium

**Höhenverstellbereich** ca. 1.500 – 2.350 mm

**Ausstattung** 2 Duo-Lock-Systeme mit Schnellspannkloben, Infusionsstativ mit Einhand-Sicherheitshöhenverstellung

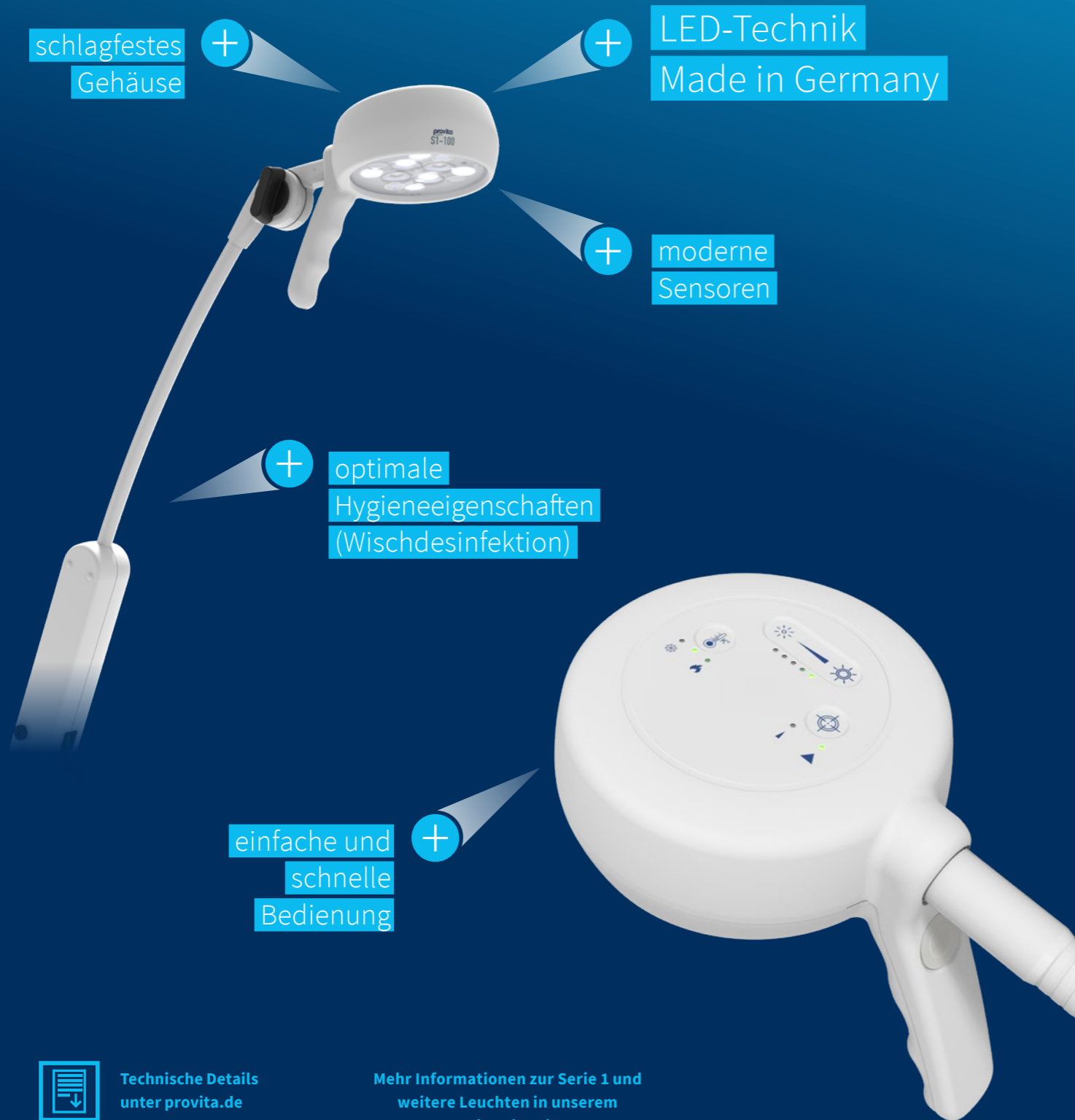
**Flaschenkreuz** Edelstahl, 4 Haken

**Belastbarkeit** 2,0 kg pro Haken / 10,0 kg Gesamtsystem

I-DULO01



# Die Allround- Untersuchungsleuchte



schlagfestes  
Gehäuse



LED-Technik  
Made in Germany



moderne  
Sensoren



optimale  
Hygieneigenschaften  
(Wischdesinfektion)

einfache und  
schnelle  
Bedienung



Technische Details  
unter provita.de

Mehr Informationen zur Serie 1 und  
weitere Leuchten in unserem  
Leuchtenkatalog.

## Leuchten Serie 1



**FLEXARMLEUCHE**  
flexibel  
positionierbar

Ausladung Leuchte ca. 800 mm

Gesamtgewicht ca. 2,5 kg

Anschlusszapfen Ø 18, L 35 mm

**DOPPELGELENKARM-  
LEUCHE**  
große Ausladung

Ausladung Leuchte ca. 1.100 mm

Gesamtgewicht ca. 2,9 kg

Anschlusszapfen Ø 18, L 35 mm

**GELENKARMLEUCHE**  
einfach  
und sicher

Ausladung Leuchte ca. 800 mm

Gesamtgewicht ca. 2,6 kg

Anschlusszapfen Ø 18, L 35 mm

mit Federunterstützung

LED Serie 1-100 L100081A

LED Serie 1-400 L1000814

mit Federunterstützung

LED Serie 1-100 L100031A

LED Serie 1-400 L1000314

ohne Federunterstützung

LED Serie 1-100 L100011A

LED Serie 1-400 L1000114

ohne Federunterstützung

LED Serie 1-100 L100024A

LED Serie 1-400 L1000244



## WANDSCHIENENKLAUE

zur Befestigung von Leuchten  
an Wandschienenprofilen  
25 × 10 bis 30 × 10 mm

Material Aluminium, kugelpoliert

Aufnahme Ø 18 mm

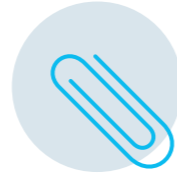
Gewicht ca. 0,2 kg

mit Gewindestift Z2N0643W



Technische Details  
unter provita.de

## Wandschienen



# Alles für die Montage und das passende Zubehör

Zur Komplettierung und Modifizierung  
Ihrer Wandschienen.



**HALTEKLAUE**  
zur Montage an Rundrohr  
(Ø 25, Ø 33,7, Ø 38 mm)

**Material** Aluminium

**Abstand Geräteschiene – Rundrohr**  
100 mm

**Farbe** weiß

**Gewicht** ca. 0,5 kg

für Rundrohr Ø 38 mm Z2N09112

für Rundrohr Ø 33,7 mm Z2N09122

für Rundrohr Ø 25 mm Z2N09132



**KLAUEN**  
zur Befestigung von Leuchten, Sta-  
tiven sowie sonstigem Zubehör, zur  
Montage an Geräteschiene 25 × 10 mm

**Material** Aluminium, kugelpoliert

**Gewicht** ca. 0,4 kg

mit Gewindestift,  
mit Aufnahme Ø 18 mm Z2N0643W

mit T-Schraube,  
mit Aufnahme Ø 18 mm Z2N0647W

mit T-Schraube,  
mit Aufnahme Ø 25 mm Z2N0650W



**WANDSCHIENEN-  
KLAUENSATZ**  
mit Aufnahme für Rundrohr Ø 25 mm,  
zur Überbrückung von ungleich tief  
gebauten Wandschienen

**Material** Aluminium

**Farbe** weiß

**Gewicht** ca. 0,8 kg

**Besonderheit** 1 Klaue verstellbar  
(100 – 200 mm), 1 Klaue fixe Länge

Z2N0618A



**STOPPER-SET FÜR  
WANDSCHIENE**  
für Geräteschiene 25 × 10 mm

**Material** Aluminium

**Farbe** weiß

für Wandschienenwagen

Z2N0628A



**HALTEKLAUE MIT  
SCHNELLSPANNHEBEL**  
zur Montage  
an Geräteschiene 25 × 10 mm

**Material** Aluminium, eloxiert

**Gewicht** ca. 0,1 kg

Z2N0932W



**UNIVERSALKLAUE**  
für Geräteschienen und Rundrohre  
bis Ø 40 mm, mit vier rückseitigen  
Bohrungen

**Material** Aluminium

**Gesamtgewicht** ca. 0,3 kg

Z2N6638W



**UNIVERSALKLAUE**  
zur Befestigung an  
Geräteschiene 25 × 10 mm oder  
Rundrohren bis Ø 40 mm

**Material** Aluminium

**Gesamtgewicht** ca. 0,45 kg

Aufnahme für Rundrohr Ø 18 mm  
Z2N6642S

Aufnahme für Rundrohr Ø 25 mm  
Z2N6641S

Aufnahme für Leuchenzapfen  
Z2N6639S



**GERÄTESCHIENE  
MIT UNIVERSALKLAUE**  
zur Befestigung von  
Infusionspumpen sowie anderen  
medizinischen Geräten

**Material** Edelstahl / Aluminium

**Profil** 25 × 10 mm

**Länge** 350 mm

**Gesamtgewicht** ca. 0,85 kg

Z2N0684S



**TRAGROHR  
MIT UNIVERSALKLAUE**  
universelle Halterung für  
medizinische Geräte, zur Befestigung  
an horizontalen Geräteschienen

**Material** Edelstahl

**Rohrlänge** 500 mm

**Rohrdurchmesser** 25 mm

**Gesamtgewicht** ca. 0,9 kg

Z2N6644S





### GERÄTESCHIENE

für Rundrohr Ø 38 mm,  
komplette Schienenlänge nutzbar

**Material** Edelstahl / Aluminium

**Profil** 25 × 10 mm

**Länge** 558 mm

**Gewicht** ca. 0,9 kg

Z2N06512



### GERÄTESCHIENE

680 mm  
mit 2 × Klauensatz für  
Rundrohr Ø 38 mm

**Material** Edelstahl / Aluminium

**Profil** 25 × 10 mm

**Mittenabstand** 550 mm

**Schienenlänge** 680 mm

**Gewicht** 1,3 kg

Z-DOCK05



### GERÄTESCHIENE

für nachträgliche Montage an Rund-  
rohren Ø 25 / 38 mm, nutzbare Länge  
neben der Klaue je 235 mm

**Material** Edelstahl

**Profil** 25 × 10 mm

**Länge** 558 mm

**Belastbarkeit** ca. 8,0 kg

**Gewicht** ca. 0,9 kg

für Rundrohr Ø 25 mm Z2N70432

für Rundrohr Ø 38 mm Z2N70332

für Rundrohr Ø 33,7 mm Z2N70342



### GERÄTESCHIENE

doppelseitig 680 mm mit 2× Klauen-  
satz für Rundrohr Ø 38 mm

**Material** Edelstahl / Aluminium

**Profil** 25 × 10 mm

**Mittenabstand** 550 mm

**Schienenlänge** 680 mm

**Gewicht** 1,9 kg

Z-DOCK35



### DOPPEL- GERÄTESCHIENE

für Rundrohr Ø 25 mm

**Material** Aluminium / Edelstahl

**Gewicht** ca. 1,3 kg

**optional** für Rundrohr Ø 33,7 mm /  
Ø 38 mm

**Länge der Schiene** 558 mm

Z2N06932



### GERÄTETRÄGER

für Rundrohr Ø 38, mit Kantenschutz

**Material** Edelstahl / Aluminium

**Größe** 300 × 250 mm

**Tragkraft** 4,0 kg

**Gewicht** ca. 2,75 kg

Z2N0754A



### HALTEARM

zum Einstecken  
mit Zapfen Ø 25 mm

**Material** Aluminium

**Mittenabstand** 300 mm

**mit Aufnahme** für Ø 25 mm Rundrohr

**Farbe** weiß

**Gewicht** ca. 1,0 kg

Z2N6650S



### HALTEARM

zur Aufnahme  
von 2 Infusionsstativen Ø 25 mm

**Material** Aluminium

**Abstand der Rohraufnahmen vom  
Mittelpunkt** 300 mm

**Rohraufnahme** Ø 25 mm, Ø 38 mm,  
Ø 25 mm

**Farbe** weiß

**Gewicht** ca. 1,5 kg

Z2N6651S



### HALTEARM FÜR INFUSIONSSTATIV

Klaue nachträglich montierbar

**Material** Edelstahl / Aluminium

**Mittenabstand** 300 mm

**mit Aufnahme** für Ø 25 mm Rundrohr

**Farbe** weiß

**Belastbarkeit** 25 kg

Z2N6652A



### HALTEARM FÜR INFUSIONSSTATIV

Klaue nachträglich montierbar

**Material** Edelstahl / Aluminium

**Mittenabstand** 300 mm

**mit Aufnahme** für Ø 25 mm Rundrohr

**Farbe** weiß

**Belastbarkeit** 25 kg

Z2N6653A



### HALTEARM

für je Ø 25 mm Rundrohr

**Material** Aluminium

**Mittenabstand** 250 mm

**mit Aufnahme** für Ø 25 mm Rundrohr

**Farbe** weiß

**Gewicht** ca. 1,0 kg

Z2N6651A



### PUMPENTRAGROHR

**Material** Edelstahl

**Durchmesser** Ø 25 mm, Ø 38 mm

Ø 25 mm × 1000 mm S0008172

Ø 25 mm × 1500 mm S0008182

Ø 38 mm × 1000 mm 150411

Ø 38 mm × 1500 mm 291453



Technische Details  
unter provita.de

Montage & Zubehör  
Wandschienen



**PUMPENHALTER**

mit Wandschienenklaue, zur Montage an Geräteschiene 25 × 10 mm

**Material** Edelstahl / Aluminium

**Rohrdurchmesser** 25 mm

**Länge** 500 mm

**Gewicht** ca. 0,95 kg

Z2N07162



**ABFALLBEUTELHALTER**

mit Wandschienenklaue, zur Montage an Geräteschiene 25 × 10 mm

**Material** Edelstahl / Aluminium

**Größe** 245 × 385 × 185 mm (B × H × T)

**Gewicht** ca. 2,0 kg

**Besonderheit** komplett mit 3 Abfallbeuteln

Z2N06202



**KORB MIT KLAUE**

mit Wandschienenklaue, zur Montage an Geräteschiene 25 × 10 mm, oder mit Klauensatz, zur Montage am Rundrohr Ø 38 mm

**Material Korb** Stahl, beschichtet

**Material Klaue** Aluminium

**Farbe** lichtgrau

**Größe** 250 × 90 × 200 mm (B × T × H)

**Gewicht** ca. 0,7 kg

für Wandschienenklaue  
Z2S0665N

mit Klauensatz für Rundrohr  
Z-DOCK02



**KORB MIT 2 KLAUEN**

mit zwei Wandschienenklauen, zur Montage an Geräteschiene 25 × 10 mm

**Material Korb** Stahl, beschichtet

**Material Klaue** Aluminium

**Farbe** lichtgrau

**Größe** 500 × 120 × 100 mm (B × T × H)

**Gewicht** ca. 1,15 kg

Z2S0666N



**ABLAGEPLATTE**

mit zwei Wandschienenklauen, mit Kantenschutz

**Material** Edelstahl / Aluminium

**Trägergröße** 300 × 250 mm

**Tragkraft** 4,0 kg

**Gewicht** ca. 2,75 kg

Z2N07332

**HANDSCHUHBOXHALTER 3-FACH FÜR GERÄTESCHIENE**

mit Wandschienenklaue, zur Montage an Geräteschiene 25 × 10 mm

**Material** Edelstahl / Aluminium

**Größe (außen)** 240 × 403 × 99 mm (B × T × H)

**Größe (innen, je Fach)** 240 × 132 × 96 mm (B × T × H)

**Gewicht** ca. 2,5 kg

Z2N65522

Montage & Zubehör  
Wandschienen



**HANDSCHUHBOXHALTER 2-FACH FÜR GERÄTESCHIENE**

mit Wandschienenklaue, zur Montage an Geräteschiene 25 × 10 mm

**Material** Aluminium, beschichtet

**Farbe** silber

**Größe** 280 × 270 × 100 mm (B × T × H)

**Gewicht** ca. 1,3 kg

Z2N09353



**HANDSCHUHBOXHALTER 3-FACH FÜR GERÄTESCHIENE**

mit Wandschienenklaue, zur Montage an Geräteschiene 25 × 10 mm

**Material** Aluminium, beschichtet

**Farbe** silber

**Größe** 390 × 260 × 100 mm (B × T × H)

**Gewicht** ca. 1,5 kg

Z2N09363



**KATHETERKORB FÜR GERÄTESCHIENE**

**Material** Edelstahl, elektropoliert

**Befestigung** zwei Haken für Geräteschiene

**Gewicht** ca. 0,5 / 0,8 kg

150 × 100 × 280 mm (B × T × H)  
Z2N08122

150 × 100 × 480 mm (B × T × H)  
Z2N08132



**KATBOX ohne Unterteilung**

KATBOX 500 (Höhe 500 mm)  
Z2N08222

KATBOX 600 (Höhe 600 mm)  
Z2N08092

KATBOX 700 (Höhe 700 mm)  
Z2N08102

**KATBOX mit zwei Trennwänden (3-fach Unterteilung)**

KATBOX 500 T (Höhe 500 mm)  
Z2N08272

KATBOX 600 T (Höhe 600 mm)  
Z2N08072

KATBOX 700 T (Höhe 700 mm)  
Z2N08082



**KATBOX mit Fenster (ohne Unterteilung)**

KATBOX 500 F (Höhe 500 mm)  
Z2N08232

KATBOX 600 F (Höhe 600 mm)  
Z2N08242

KATBOX 700 F (Höhe 700 mm)  
Z2N08252

**KATBOX mit Fenster u. zwei Trennwänden (3-fach Unterteilung)**

KATBOX 500 FT (Höhe 500 mm)  
Z2N08262

KATBOX 600 FT (Höhe 600 mm)  
Z2N08052

KATBOX 700 FT (Höhe 700 mm)  
Z2N08062

**KATHETERBOXEN**

für Geräteschienen 25×10 mm

**Material** Edelstahl

**Befestigung** angeschweißtes Blech zur Befestigung an der Geräteschiene

**Reinigung** autoklavierbar, Boden durch Entriegelungsmechanismus einfach zu öffnen



Technische Details  
unter provita.de



**SCHLAUCHHALTEARM**  
mit Flexarm 360° drehbar

**Material** Edelstahl / Kunststoff  
**Arbeitsbereich** ca. 1190 mm  
**Aufnahmezapfen** Ø 18 × L 35 mm  
**Gewicht** ca. 2,3 kg  
**Flexarm** 200 mm

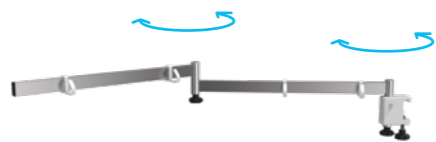
Z2N06528



**GELENKARM**  
mit Schlauchklemmen (Ø ca. 23 mm),  
ohne Wandschienenklaue

**Material** Stahl, verchromt  
**Arbeitsbereich** ca. 1.000 mm  
**Aufnahmezapfen** 18 × L 35 mm  
**Gewicht** ca. 2,0 kg

Z2S06527



**KABELAUSLEGER**  
2-fach zur Montage an der Schiene 25 × 10 mm

**Material** Edelstahl, elektrolyt  
**Mittenabstand** ca. 2 × 400 mm  
**Ausladung** ca. 800 mm  
**Gewicht** 1,5 kg

Z2N06832



**ABLAGEPLATTE  
FÜR GERÄTESCHIENE**  
praktisch, platzsparend, ab- und aufklappbar

**Material** Edelstahl / Aluminium  
**Größe der Trägerplatte** ca. 375 × 232 mm  
**Tragkraft** ca. 10 kg  
**für Geräteschiene** 25 × 10 mm  
**Gewicht** ca. 2,6 kg

Z2N07602



**ABLAGEPLATTE**  
ohne Schubfach

**Material** Edelstahl  
**Trägergröße** 540 × 360 mm  
**Tragkraft** 40,0 kg  
**Gewicht** ca. 6,0 kg

mit zwei Wandschienenklauen und Wandabstützung Z2N09002

mit zwei Wandschienenklauen und Wandabstützung,  
mit seidl. Geräteschienen Z2N09032

für Wandschienenwagen

für Rundrohr Ø 38 mm Z2N09042

für Wandschienenwagen mit seitlichen Geräteschienen  
Z2N09162



**ABLAGEPLATTE**  
mit 2 Schubfächern

**Material Platte** Edelstahl  
**Material Schubfach** Stahl, weiß beschichtet  
**Trägergröße** 540 × 360 mm  
**Schubfachgröße** 420 × 310 mm  
**Schubfachhöhe** 120 mm  
**Tragkraft** 40,0 kg



**ABLAGEPLATTE**  
mit Schubfach

**Material Platte** Edelstahl  
**Material Schubfach** Stahl, weiß beschichtet  
**Trägergröße** 540 × 360 mm  
**Schubfachgröße** 420 × 310 mm  
**Schubfachhöhe** 120 mm  
**Tragkraft** 40,0 kg

Gewicht ca. 10,1 kg, mit 1 Schubfach Z2N09012

Gewicht ca. 10,8 kg, mit 1 Schubfach  
und seidl. Geräteschienen Z2N09182

für Wandschienenwagen

Gewicht ca. 10,1 kg, für Rundrohr Ø 38 mm,  
mit 1 Schubfach Z2N09152

Gewicht ca. 10,8 kg, für Rundrohr Ø 38 mm  
mit 1 Schubfach und seidl. Geräteschienen Z2N09192

Gewicht ca. 14,7 kg, mit 2 Schubfächern Z2N09022

Gewicht ca. 15,4 kg, mit 2 Schubfächern  
und seidl. Geräteschienen Z2N09212

für Wandschienenwagen

Gewicht ca. 14,7 kg, mit 2 Schubfächern Z2N09172

Gewicht ca. 15,4 kg, für Rundrohr Ø 38 mm  
mit 2 Schubfächern und seidl. Geräteschienen Z2N09222



### ABLAGEPLATTE

mit Schubfach

Material **Platte** Edelstahl

Material **Schubfach** Stahl, weiß beschichtet

Trägergröße 350 × 300 mm

Schubfachhöhe 120 mm

Tragkraft 40,0 kg

mit zwei Wandschienenklauen und Wandabstützung auf Anfrage

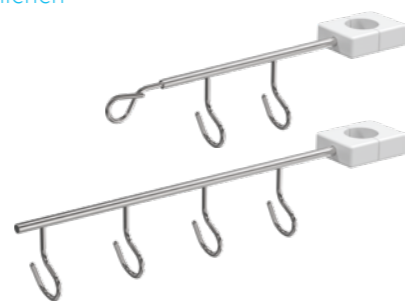


### SAUERSTOFFFLASCHENHALTERUNG

für 2- oder 3-Literflaschen mit Schnellspannklau  
oder für 5-Literflaschen mit Schnellspannklau

für 2- oder 3-Literflaschen Z-DOCK28

für 5-Literflaschen Z-DOCK39



### HAKENLEISTEN

zur Montage an Rundrohr Ø 38 mm

Material Aluminium / Edelstahl

Befestigung mit Doppelklau

Farbe weiß

2 Haken Z2N3002A

2 Haken + 1 Haken waagrecht Z2N3020A

3 Haken Z2N3003A

3 Haken + 1 Haken waagrecht Z2N3030A

4 Haken Z2N3004A

5 Haken + 1 Haken waagrecht Z2N3040A



### SAUERSTOFFFLASCHENHALTERUNG

höhenverstellbar, für 2-, 3- oder 5-Literflaschen  
mit Schnellspannklau für Wandschiene 25 × 10  
oder 2 × Klauensatz für Rundrohr Ø 38 mm

mit Schnellspannklau Z-DOCK80

mit Klauensatz für Rundrohr Z-DOCK40



### MEDIZINISCHE STECKDOSENLEISTE „VARI MED“

mit Kindersicherung  
(erhöhter Berührungsschutz der Steckdose)

Gehäusematerial Aluminium, eloxiert

nach Norm DIN EN 60601-1-1

für ortsveränderlichen Einsatz  
(Kabelquerschnitt 1,5 mm<sup>2</sup>)

4-fach Z2K06384

4-fach, 2-polig abgesichert, 3 m Zuleitung Z2K07014

4-fach, 2-polig abgesichert, 5 m Zuleitung Z2K07015

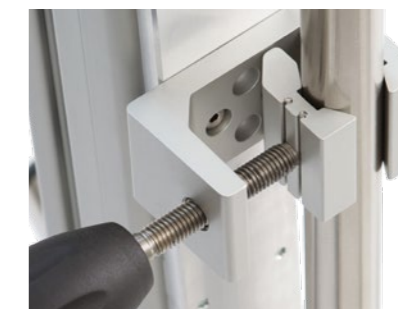
4-fach, Spiralkabel Z2K07024

4-fach, Spiralkabel, 2-polig abgesichert Z2K07034

6-fach, 3 m Zuleitung Z2K06394

6-fach, 2-polig abgesichert, 5 m Zuleitung Z2K07114

6-fach, 2-polig abgesichert, 3 m Zuleitung Z2K07124



für vertikale & horizontale Montagen

variabel  
& belastbar



Bewegungsfreiheit schaffen durch Infusionslösungen von oben.  
Weitere Informationen finden Sie in unserem Katalog „Deckensysteme“.

## Statik- & Montagehinweise

**Planungs- und bauordnungsrechtliche Bedingungen sowie statische Prüfungen liegen in der Verantwortung des Auftraggebers und sind vor Beginn der Montage zu prüfen. Länderspezifische und regional gültige Baubestimmungen sind zu beachten.**

**Alle Produkte sind nach anerkannten Regeln der Technik zu montieren. Montagematerialien zur Befestigung der Produkte sind aufgrund der verschiedenen statischen Anforderungen kein Bestandteil des Lieferumfangs. Die Gebrauchsanleitung und Sicherheitshinweise sind zu beachten und einzuhalten! Gebrauchsanleitungen müssen entsprechend den gesetzlichen Bestimmungen aufbewahrt werden. Sollte aus Versehen die Gebrauchsanleitung nicht beigelegt sein, kontaktieren Sie uns bitte in jedem Fall.**

### Verwendung von Zubehör

Bei der Verwendung von Zubehör sind immer die Angaben in den Bedienungsanleitungen des Produktes und des Zubehörs zu beachten. Ggf. sind die maximalen Belastungen des Zubehörs und des Grundproduktes auf Grund der Gegebenheiten vor Ort oder der speziellen Konfiguration zu reduzieren. In diesen Fällen besteht keine Gewährleistung durch die provita medical gmbh & co. kg. Die Einhaltung der Normen und Regulatorien insbesondere der MPBetreibV (Betreiberverordnung) obliegt dem Kunden/Anwender.

Wenn Sie provita Zubehör an Fremdprodukte anbringen oder Fremdprodukte an provita Produkten montieren, entsteht möglicherweise ein neues Gesamtsystem. Die Beurteilung und Verantwortung obliegt dann dem Betreiber.

### Anbringung von Zubehör

Generell ist bei der Anbringung von Zubehör und anderen Teilen darauf zu achten, dass

- die Befestigungsmöglichkeiten auf das Produkt abgestimmt sind.
- die Anbauteile fest und sicher angebracht sind.
- die Bestückung mit Anbauteilen kein Gefährdungs- und Risikopotential darstellt.
- der Schwerpunkt des Systems nicht ungünstig verlagert wird (durch ausladende Teile).
- die gültigen Normen und Richtlinien eingehalten werden (z.B. DIN ISO 60601, MDR, MPG, MPBetreibV)

### Zubehör für Infusionsständer

Wir weisen Sie ausdrücklich darauf hin, dass sich **nicht** alle Flaschenkreuz-/balken-Varianten/Zubehörteile für Produkte mit unbeschwerter Fußkonstruktion eignen. Aus Sicherheitsgründen sollten Sie die Möglichkeit nutzen und sich von unserem Verkaufs-Team bezüglich der ‚Kippsicherheit‘ und den Anforderungen nach DIN EN 60601 beraten lassen. Ebenfalls gefährden Änderungen an Produkten die Zulassung nach DIN EN 60601. Gerne beraten wir Sie auch in diesem Punkt.

### Zubehör für Wand- und Deckenschienen

Bei Zubehör für Wandschienen- und Deckenschienensystemen ist die maximale Belastung in der Gebrauchsanleitung zu beachten. Die Tragkraft der Wand/Decke muss so bemessen sein, dass die von der Schiene eingeleiteten Kräfte aufgenommen werden können. Die relevanten Sicherheitsfaktoren sind dabei zu berücksichtigen. Gegebenenfalls sind hier statische Untersuchungen notwendig.

## Allgemeine Produkthinweise

provita Produkte dürfen nur ihrer Zweckbestimmung entsprechend und nach den gesetzlichen Vorschriften, den allgemein anerkannten Regeln der Technik sowie den Arbeitsschutz- und Unfallverhütungsvorschriften errichtet, betrieben, angewendet und instand gehalten werden.

Sie dürfen nur von Personen errichtet, betrieben, angewendet und instand gehalten werden, die dafür die **erforderliche Ausbildung oder Kenntnis** und Erfahrung besitzen.

Der Anwender hat sich vor der Anwendung aller provita Produkte von der Funktionsfähigkeit und dem ordnungsgemäßen Zustand des Medizinproduktes zu überzeugen und die Gebrauchsanweisung sowie die sonstigen beigelegten sicherheitsbezogenen Informationen und Instandhaltungshinweise zu beachten. Der Betreiber von provita Produkten darf nur Personen, Betriebe oder Einrichtungen mit der Instandhaltung (Wartung, Inspektion, Instandsetzung und Aufbereitung) von Medizinprodukten beauftragen, die die Sachkenntnis, Voraussetzungen und die erforderlichen Mittel zur ordnungsgemäßen Ausführung dieser Aufgabe besitzen.

Nach Wartung oder Instandsetzung der Medizinprodukte müssen die für die Sicherheit und Funktionstüchtigkeit wesentlichen konstruktiven und funktionellen Merkmale geprüft werden, soweit sie durch die Instandhaltungsmaßnahmen beeinflusst werden können.

Soweit keine sicherheitstechnischen Kontrollen vorgeschrieben sind und diese auch nicht ausdrücklich ausgeschlossen sind, hat der Betreiber sicherheitstechnische Kontrollen nach den allgemein anerkannten Regeln der Technik durchzuführen und durchführen zu lassen, und zwar in solchen Fristen, mit denen entsprechende Mängel, mit denen auf Grund der Erfahrungen gerechnet werden muss, rechtzeitig festgestellt werden können. Die Kontrollen sind jedoch spätestens alle zwei Jahre durchzuführen.

Über die sicherheitstechnische Kontrolle ist ein Protokoll anzufertigen, das das Datum der Durchführung und die Ergebnisse der sicherheitstechnischen Kontrolle unter Angabe

der Beurteilungsergebnisse enthält. Das Protokoll hat der Betreiber zumindest bis zur nächsten sicherheitstechnischen Kontrolle aufzubewahren. Sollte ein Produkt beschädigt sein oder sollten Zweifel an der vollständigen Funktionstüchtigkeit entstehen, ist das Produkt auf keinen Fall zu benutzen. Im konkreten Fall können Sie uns gerne kontaktieren.

### Produkthaftung

provita medical haftet im Rahmen der gesetzlichen Bestimmungen für die angegebenen Eigenschaften der in diesem Katalog enthaltenen Produkte. Darüber hinausgehende Haftungsansprüche – insbesondere für Erzeugnisse, die aus Produkten dieses Katalogs von Dritten erstellt werden – sind ausgeschlossen.

### Schutzrechte

Produkte, die in diesem Katalog dargestellt werden, können Schutzrechten unterliegen oder patentiert sein. Jegliche Nachahmung geschützter Erzeugnisse stellt eine Rechtsverletzung dar und verpflichtet zu Schadenersatz. Angaben und Darstellungen in diesem Katalog befreien die Anwender nicht von der eigenen Prüfung auf mögliche Ansprüche aus Schutzrechten Dritter.

Copyright provita medical gmbh & co. kg, 2024

Nachdruck sowie Vervielfältigung sind (auch auszugsweise) ohne Genehmigung von provita medical gmbh & co. kg nicht gestattet.

Seit über 50 Jahren gehört unser Familienunternehmen zu den führenden Herstellern in der Medizintechnik.



persönlich  
erfahren  
motiviert

Es gelten unsere AGB. Irrtümer, Druckfehler sowie Änderungen vorbehalten.

© Copyright: provita medical gmbh & co. kg, Oktober 2024

Nachdruck sowie Vervielfältigung, auch auszugsweise, sind ohne Genehmigung von provita medical nicht gestattet.



**Auf der Huhfuhr 8  
42929 Wermelskirchen  
Germany**

**Tel. +49 2193 5105-0  
Fax +49 2193 5105-269**

**info@provita.de  
www.provita.de**

